



## Ersatzteilliste / Spare parts list / Liste des pièces de rechange

**TURBO-STRIPPER Art. No. (D, F, A) 013977,  
(CH) 050050, (UK) 015527, (AUS) 050061, (J) 015528**

**Masch Nr.: ab 5751/08  
Jahrgang: ab 11/2008 bis heute  
Bes. Kennzeichen: Neuer Schalter**



Pos	Pcs	Art.No	Bezeichnung	Description	Dénomination
1	1	015106	Rahmenplatte	Chassis	Plaque à cadre
4	2	016228	Führungshülse 4kt	Piston block	Douille de guidage, carrée
5	16	014736	Zylinderschraube M8x30	Screw M 8x30	Vis à tête cylindrique M8x30
6	18	014860	Schnorr Scheibe 8 mm	Washer, 8 mm	Disque Schnorr 8 mm
8	1	014914	Schmiernippel	Lubricating nipple	Graisseur
12	1	015109	Haube	Cover	Capot
13	2	014735	Zylinderschraube M8x25	Screw M8x25	Vis à tête cylindrique M8x25
14	1	015116	Bleigewicht	Turbo counter weight	Plomb
15	2	014926	Hohlgriff	Grip	Poignée creuse
16	8	014795	Spax-Schraube 5x30	Screw 5x30	Vis Spax 5x30
18	2	014829	U-Scheibe 10 mm	Washer, 10 mm	Rondelle 10 mm
19	1	014909	Buchse 20x26x20	Bushing 20x26x20	Douille 20x26x20
20	1	015126	Messerhalter	Blade holder Turbo	Porte-lame
21	1	015127	Schwingerkopf	Striking foot Turbo	Tête porte-lame oscillante
22	9	014734	Zylinderschraube M8x20	Cyl. screw M8x20	Vis à tête cylindrique M8x20
23	4	014763	Senkschraube M10x25	Screw M10x25	Vis à tête conique M10x25
24	2	014890	Spannstift 10x20	Tension pin 10x20	Goupille de serrage 10x20
25	2	015132	Führungshülse	Piston rods	Douille de guidage
26	2	014833	U-Scheibe, 13 mm	Washer, 13 mm	Rondelle, 13 mm
27	2	014744	Zylinderschraube M12x30	Screw M12x30	Vis à tête cylindrique M12x30
28	2	015417	Pleuellager	Connecting block	Coussinet de bielle
29	2	014832	Scheibe, 18 mm	Washer, 18 mm	Disque, 18 mm
30	2	014888	Klappsplint	Wheel pin	Goupille fendue à charnière
31	2	014831	Scheibe, 16 mm	Washer, 16 mm	Disque, 16 mm
32	2	015135	Antriebsrad B16, glatt	Drive wheel B16	Roue d'entraînement B 16, lisse
33	1	015033	Getriebehalterung, rechts	Gear mounting block, right	Porte-engrenage à droite
34	4	014741	Zylinderschraube M10x45	Screw M10x45	Vis à tête cylindrique M10x45
35	6	014861	Schnorr Scheibe 10 mm	Safety washer, 10 mm	Disque Schnorr 10 mm
36	1	040003	Kupplungshalter	Clutch holder	Porte-accouplement
37	1	015118	Kupplungsaste	Clutch stop device	Cran d'accouplement
38	1	015120	Druckbolzen	Pressure bolt	Boulon de pression
39	1	016232	Notlaufstück	Emergency run unit	Pièce de fonctionnement d'urgence
41	1	040002	Druckfeder D206	Pressure spring D206	Ressort de pression M6
42	1	015133	Flügel schraube M5 x 16	Wing screw M5x16	Vis à ailettes M5x16
44	1	014791	Gewindestift M5x10	Tread pin M5x10	Vis sans tête M5x10
45	1	014874	Zylinderstift 6x32	Cyl. pin 6x32	Goupille cylindrique 6x32



Pos	Pcs	Art.No	Bezeichnung	Description	Dénomination
46	3	014859	Schnorrzscheibe, 6 mm	Washer, 6 mm	Disque Schnorr, 6 mm
47	1	015119	Kupplungsscheibe	Clutch disc	Disque d'accouplement
48	1	015140	Getriebe	Gear block	Engrenage
49	1	014938	Zahnriemen	Drive belt	Courroie dentée
52	1	015142	Antriebsachse	Drive shaft axle	Arbre de transmission
53	2	014902	Passfeder 5x5x32	Key 5x5x32	Ressort d'ajustage 5x5x32
54	1	015036	Getriebehalterung, links	Gear mounting block, left	Porte-engrenage à gauche
55	1	015153	Unterlage	Washer	Appui
57	2	014954	Transportrad	Nylon wheel	Roue de transport
58	2	014886	Splint 3,2x32	Split-pin 3,2x32	Goupille 3,2x32
59	1	015143	Transportachse	Transport axle	Arbre de transport
61	1	014904	Paßfeder 6x6x32	Nut key 6x6x32	Ressort d'ajustage 6x6x32
62	1	015144	Pleuel	Connecting rod	Bielle
63	1	014875	Pleuelbolzen	Connecting rod pin	Boulon de bielle
64	2	014710	Kugellager 6206	Ball bearing 6206	Roulement à billes 6206
65	2	014856	Seegerring I62	Circlip I62	Anneau Truarc I62
66	1	014850	Seegerring A17	Circlip A17	Anneau Truarc A17
67	2	014712	Kugellager 6305	Ball bearing 6305	Roulement à billes 6305
68	2	014853	Seegerring A 30	Circlip A 30	Anneau Truarc A 30
69	1	015145	Exzenterwelle	Excenter shaft Turbo	Arbre excentrique
70	1	014901	Paßfeder 4x4x20	Nut key 4x4x20	Ressort d'ajustage 4x4x20
71	1	014903	Paßfeder 6x6x25	Key 6x6x25	Ressort d'ajustage 6x6x25
72	1	014852	Seegerring A25	Circlip A 25	Anneau Truarc A 25
73	2	017079	Lagerbock, rechts/links	Bearing block, right	Palier à droite
75	4	014742	Zylinderschraube M10x70	Screw M10x70	Vis à tête cylindrique M 10x70
76	8	014876	Zylinderstift 8x40	Cyl. pin 8x40	Goupille cylindrique 8x40
77	1	015057	Motor, 230 V	Motor, 230 V	Moteur, 230 V
77	1	015056	Motor, 115 V	Motor, 115 V	Moteur, 115 V
77	1	038408	Motor, 100 V	Motor, 100 V	Moteur, 100 V
78	1	015129	Zahnriemenscheibe Z20	Belt pulley Z20	Disque de courroie dentée Z20
79	1	051919	Zuleitung, kurz, Schuko	Electrical cord with plug	Alimentation, courte, contact sécurité
80	1	016860	Motorwinkel universal	Motor plate, new	Equerre moteur
81	4	014721	Zylinderschraube M5x25	Screw M 5x25	Vis à tête cylindrique M5x25
82	4	014858	Schnorrzscheibe 5 mm	Washer, 5 mm	Disque Schnorr, 5 mm
83	1	015150	Unterlage	Spacer	Appui
84	1	014937	Zahnriemen	Drive belt	Courroie dentée
85	1	015378	Stielhalterung	Handle bracket	Porte-manche
86	1	015424	Stielkupplung	Handle angle bracket	Accouplement à manche
87	1	015426	Profil Stiel	Handle	Tube à manche
88	1	051919	Zuleitung, kurz, Kuppl.	Electrical cord, short	Alimentation, courte, accouplement
89	2	015427	Kabelhalter	Cable cover	Crampon pour câbles
90	4	014810	Sechskantmutter M8	Hexagon nut M8	Ecrou hexagonal M8
91	2	014828	Scheibe M8	Washer M8	Ecrou M8



Pos	Pcs	Art.No	Bezeichnung	Description	Dénomination
92	2	017605	Vierkantmutter M8	Nut M 8	Ecrou M8
94	1	015154	Abdeckung	Cover	Recouvrement
95	1	015429	Griff	Grip	Poignée à mousse
96	5	014799	Linsenflansch-Kopfschraube	Screw	Bride bombée, vis à tête goutte-de-suif
97	1	051437	Zuleitung, lang, 230 V	Electrical cord, long	Alimentation, longue
97	1	051437	100 V/115 V, ohne Stecker	100V/ 115 V, without plug	100 V/ 115 V, sans prise
98	1	015155	Zahnriemenscheibe Z 24	Belt pulley Z 24	Disque de courroie dentée Z 24
99	1	015156	Zahnriemenscheibe Z 12	Belt pulley Z 12	Disque de courroie dentée Z 12
100	1	014788	Stiftschraube M10x60	Pin screw M10x60	Boulon fileté M10x60
101	1	014845	Kompaktnutring	Groove ring	Joint en U à lèvres
102	1	014820	Spannmutter M10	Locknut M10	Ecrou tendeur M10
103	2	014731	Zylinderschraube M6x25	Cyl. screw M 6x25	Vis à tête cylindrique M6x25
104	2	014862	Schnorr Scheibe 12 mm	Washer, 12 mm	Disque Schnorr 12 mm
105	1	015164	Anlaufscheibe	Starter disc	Disque de démarrage
106	1	015431	Klemmleiste	Connecting unit	Pièce intermédiaire
107	1	051916	Schaltergehäuse, Schütz	Switch housing	Carter contacteur
108	1	020970	Deckel groß + tief	Switch cover	Recouvrement
110	2	017621	Linsenschraube M6 x 16	Oval head screw M6 x 16	Vis à tête bombée M6 x 16
111	1	016234	Stellschraube	Setscrew	Vis de réglage
112	1	014696	Sanftanlauf	Softstarter	Doux démarrage
113	1	051950	Motordeckel, 230 / 115 V	Motor cover, 230 / 115 V	Couvercle de moteur, 230 / 115 V
113	1	051951	Motordeckel, 100 V	Motor cover, 100 V	Couvercle de moteur, 100 V
115	1	014724	Zylinderschraube M5x90	Screw M 5x90	Vis à tête cylindrique M5x90
116	1	015141	Buchse 20x26x11	Bush 20x26x11	Douille 20x26x11
117	1	014910	Buchse 20x26x30	Bush 20x26x30	Douille 20x26x30
118	4	014835	Scheibe	Washer	Disque
119	1	014984	Signalleuchte 100 V /115 V 230 V	Indicator 100 V /115 V 230 V	Indicateur 100 V /115 V 230V
120	1	018280	Zylinderschraube M4x8	Cyl. screw M4x8	Vis à tête cylindrique M4x8
121	4	017684	Zylinderschraube M4x45/912	Cyl. screw M4x35	Vis à tête cylindrique M4x35
122	2	014737	Zylinderschraube M8x35/912	Cyl. screw M8x35	Vis à tête cylindrique M8x35
123	1	015432	Kabelkanal	Cable pit	Conduite de câbles
124	2	017060	Sechskantschraube M8 x 30	Hexagon screw M8 x 30	Vis hexagone M8 x 30
126	1	015032	Hydraulik-Kupplung	Hydraulic-clutch cylinder	Accouplement hydraulique
128	1	015125	Fuß-Stütze	Tilt support	Protecteur d'embrayage
129	4	014825	Hutmutter M8	Cap nut M8	Ecrou M8
130	1	013978	Ersatzmesser 1,0	Replacement blade 1,0	Lame de rechange 1,0
130	1	013979	Ersatzmesser 1,5	Replacement blade 1,5	Lame de rechange 1,5
131	1	014917	Bügelgriff	Handle	Poignée
132	2	014752	Zylinderschraube micro M6 x 20	Cyl. screw micro M6 x 20	Vis à tête cylindrique micro M6 x 20
133	4	015107	Lasche	Bracket	Couvre-joint
135	1	015110	Führungsrohr	Conductor	Tube de guidage
136	2	017651	Zylinderschraube M8 x 16	Cyl. screw M8 x 16	Vis à tête cylindrique M8 x 16
137	1	015111	T-Schraube lang	T-screw long	Vis T, longue

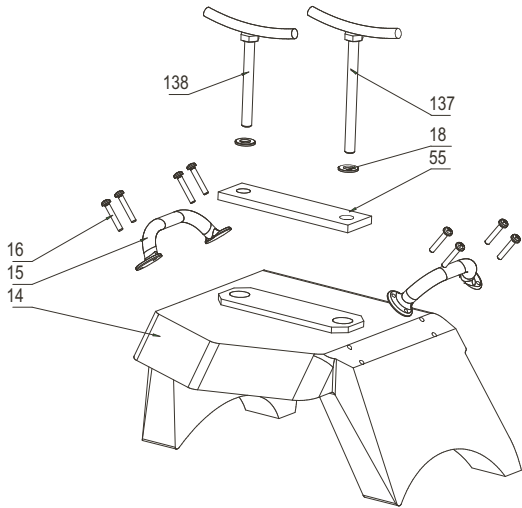


Pos	Pcs	Art.No	Bezeichnung	Description	Dénomination
138	1	015112	T-Schraube kurz	T-Screw short	Vis T, court
139	1	015423	Klemmprofil	Clamping profile	Griffe
140	2	017551	Zylinderschraube M8 x 50	Cyl. screw M8 x 50	Vis à tête cylindrique M8 x 50
141	2	014816	Elastic Stop Mutter M8	Elastic stop nut M8	Ecrou d'arrêt él. M8
142	1	017663	Zahnscheibe	Belt pulley	Disque de courroie dentée
146	1	017439	Schütz 100 / 115 V	Contacteur 100 / 115 V	Contacteur 100 / 115 V
146	1	021327	Schütz 230 V	Contacteur 230 V	Contacteur 230 V
147	1	020969	Hutschiene	top hat rail	Barre
148	2	018280	Zylinderschraube 912/M4x8	Cylindrical screw	Vis cylindrique
149	2	014922	Griffbezug	Grip covering	Coussinets pour poignée
150	1	017473	Messingschraube 84/M4x8	Screw 84/M4x8	Vis 84/M4x8
151	1	051709	Schalter (230V)	Switch (230V)	Interrupteur (230V)
151	1	051710	Schalter (115V)	Switch (115V)	Interrupteur (115V)
151	1	051721	Schalter (100V)	Switch (100V)	Interrupteur (100V)
152	1	051722	Schutzkappe	Protection cap	Capuchon protecteur
153	2	051948	Verschraubung M20x1,5	Screw connection M20x1,5	Raccord à vis M20x1,5
154	1	014696	Sanftanlauf	Current limiter	Limiteur de courant
155	2	018280	Zylinderschraube 912/M4x8	Cylindrical screw	Vis cylindrique
156	2	051914	Ejot-Schraube	Ejot-bolt	Vis à tête Ejot Torx 4x16
176	1	019776	Unterteil	Base	Subdivise
177	1	019775	Oberteil	Top	Haut
178	2	017701	Senkschraube DIN7991 M4 x 35	Countersunk head screw	Vis à tête conique
179	2	040503	Kotflügelscheibe M4	Washer	Disque
180	2	016993	Zylinderschraube DIN 912 M8 x 55	Cylindrical screw	Vis à cylindrique
181	4	017511	Doppelschelle	Clamp	Collier
182	2	014730	Zylinderschraube DIN 912 - M6 x 20	Cylindrical screw	Vis à cylindrique
183	2	014765	Zylinderschraube DIN 85 - M4 x 6 vzt		Cylindrical screw Vis à cylindrique
184	2	014860	Schnorr Scheibe M8	Safety washer	Disque Schnorr
185	4	014828	Scheibe DIN 125 - A 8.4	Washer	Disque
186	1	041758	Stielkupplung kompl. Japan	Handle angle bracket	Accouplement à manche
187	1	041788	SG-Stiel Japan	Handle bracket	Porte-manche
			<b>ohne Abbildung:</b>	<b>not part of explosion drawing:</b>	<b>Sans illustration:</b>
		015048	Stiel (230V)	Handle (230V)	Manche (230V)
		050270	Stiel (CH)	Handle (CH)	Manche (CH)
		015050	Stiel (115V UK)	Handle (115V UK)	Manche (115V UK)
		050318	Stiel (J)	Handle (J)	Manche (J)
		050274	Stiel (AUS)	Handle (AUS)	Manche (AUS)
		019165	Stecker (CH)	Plug (CH)	Connecteur (CH)
		021421	Stecker (115V UK)	Plug (115V UK)	Connecteur (115V UK)
		036298	Stecker (J)	Plug (J)	Connecteur (J)
		048554	Stecker (AUS)	Plug (AUS)	Connecteur (AUS)
		015162	Werkzeugsatz	Tools	Jeu d'outils
		015152	Kohlebürsten 100 V /115 V 230 V	Carbon brush 100 V /115 V 230 V	Charbon pour moteur 230 V

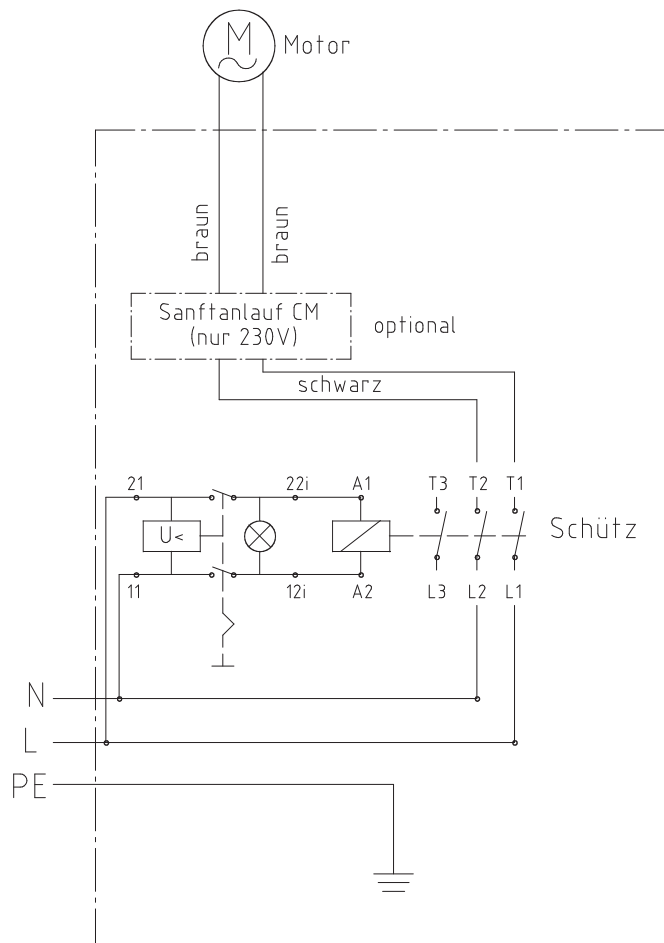




**Bleigewicht  
TURBO-Stripper**

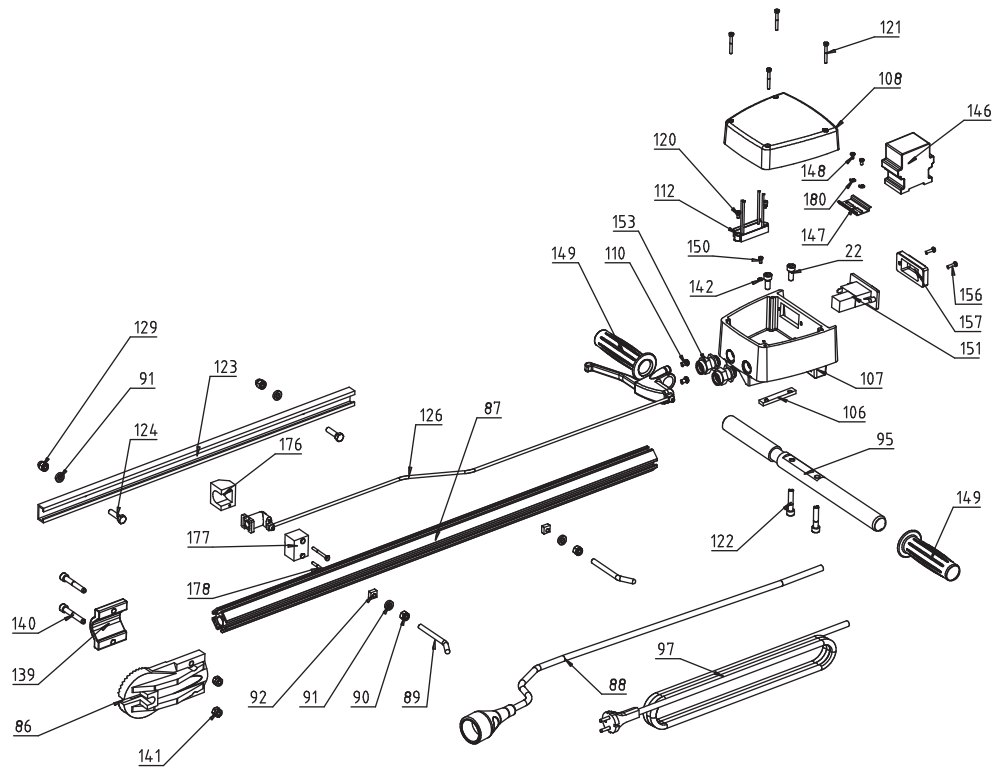


**TURBO-Stripper  
28.10.08  
Schaltplan  
230V / 115V**

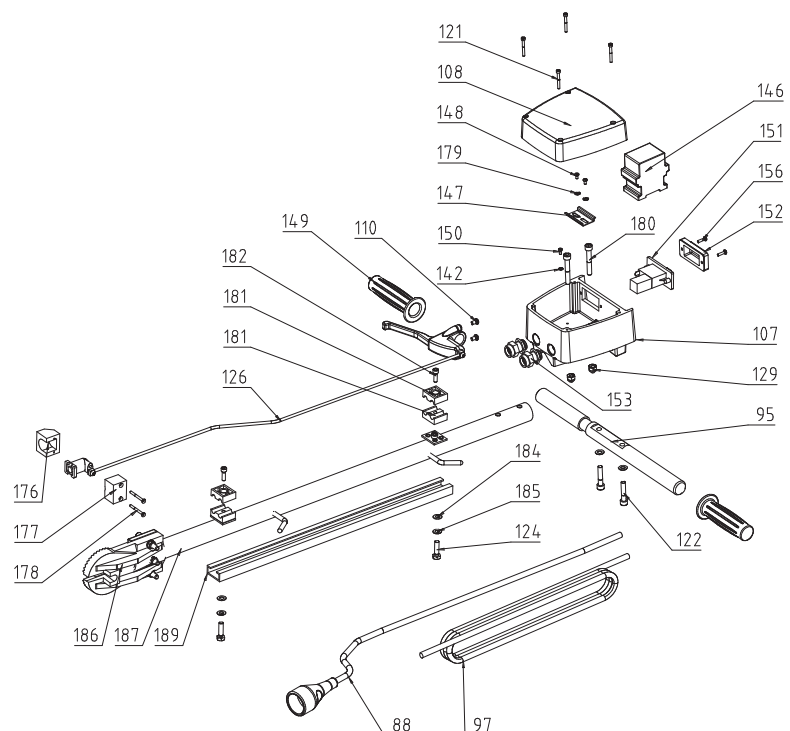




**TURBO-Stripper**  
28.10.08  
Stiel 230V



**TURBO-Stripper**  
28.10.08  
Stiel 115V





**TURBO-STRIPPER ,  
Art. Nr. 013997,  
ab Masch.Nr. 5165/05**

