

VIKING® ZITSTRIPPER BEDIENINGS- EN SERVICEHANDLEIDING



CE



Lees de handleiding alvorens de
machine te bedienen

406572 RevB

INHOUDSOPGAVE

INHOUDSOPGAVE	3
INFORMATIE VAN DE FABRIKANT	8
CONTACTGEGEVENS	8
ONDERSTEUNENDE MATERIALEN	8
SERIENUMMERS	8
Serienummer machine.....	8
Serienummer motor.....	8
SPECIFICATIES	9
BEOOGD GEBRUIK.....	9
TOEGESTANE OMGEVINGSCONDITIES.....	9
MACHINESPECIFICATIES	9
VEILIGHEID	10
VEILIGHEID VOOROP!.....	10
VOOR GEBRUIK.....	10
BEDIENING VAN DE MACHINE	11
NA GEBRUIK.....	13
ONDERHOUD	13
VEILIGHEIDSLABELS.....	17
OVERZICHT MACHINEONDERDELEN	18
BEDIENINGSELEMENTEN	19
BESCHRIJVING VAN DE BEDIENING	20
BEDIENINGSPANEEL MOTOR	20
ELEKTRISCHE SELEMENTEN	21
Hoofdschakelaar en stroomonderbreker	21
Contactslot.....	21
COMPONENTEN VEILIGHEIDSCIRCUIT	21
Noodstopschakelaar (E-stop).....	21
Veiligheidsschakelaar voorzijde.....	22
Stoelschakelaar	22
Schakelaar veiligheidsgordel.....	22
Deurschakelaar.....	22
Controlelampje veiligheidscircuit.....	22
SCHAKELAAR HYDRAULICA.....	23
ACHTERUITRIJ VEILIGHEIDSINSTALLATIES	23
Achteruitkijkcamera	23
Achteruitrij-alarm.....	23
JOYSTICKBEDIENINGSELEMENTEN	24
Linker joystick	24
Bediening linker aandrijf wiel.....	24
Bediening dubbele hefinrichting	24
Snelle-modus	24
Langzame-modus	24
Rechter joystick	24
Bediening rechter aandrijf wiel	24
Hoogtebediening dubbele hefinrichting.....	24
Claxon	24
VERLICHTING BUITENKANT.....	25
Werkverlichting buitenkant.....	25
Veiligheidsverlichting rode zone	25
Veiligheidsverlichting blauwe zone	25
Amber zwaailicht.....	25
Groen lichtbaken.....	25
BINNENVERLICHTING	25
Binnenverlichting	25
Nachtverlichting	25
BEDIENINGSELEMENTEN CABINE	26
Temperatuurregeling.....	26
Snelheidsregeling ventilator	26
Schakelaar airconditioning.....	26

INHOUDSOPGAVE

Ontdooischakelaar.....	26
Luchtroosters.....	26
Ontdooiventilator.....	26
Drukschakelaar cabine.....	26
CABINEDEUR	27
Deur openen/sluiten.....	27
NOODUITGANG	27
RUITENWISSER/-SPROEIER	28
12-VOLT STOPCONTACT	28
MOTORKAP	28
BEDIENING VAN DE MOTOR	29
OVERZICHT DISPLAY	29
Dashboard.....	29
Overzichtsscherm.....	29
Diagnostische probleemcodes (DTC) pop-upscherm.....	29
Scherm pictogrammen.....	30
MOTOR STARTEN	31
CONTROLE NA STARTEN VAN DE MOTOR	31
TOERENTAL AANPASSEN	32
MOTOR STOPPEN	32
REGENERATIE	33
DAGELIJKSE CONTROLES	34
DAGELIJKSE CONTROLELIJST	34
VERLEIGHEIDSCIRVUIT	35
CLAXON EN ACHTERUITRIJ-ALARM	35
ACHTERUITKIJKCAMERA	35
BRANDBLUSSEER	35
KOOLMONOXIDE-DETECTOR	35
CABINEDRUKREGELAAR	35
VERLICHTING BUITENKANT	36
RUITENWISSERVLOEISTOF	36
BRANDSTOFMETER	36
TANKDOP	36
DUBBELE HEFINRICHTING	37
WIELEN	37
HYDRAULISCH OLIEPEIL	37
HYDRAULISCHE OLIEDOP	37
OLIEPEIL MOTOR	38
KOELMIDDELPEIL	38
RADIATOR, A/C CONDENSER EN HYDRAULISCHE OLIEKOELER	39
V-SNAREN	39
ACCU, HOOFDSCHAKELAAR EN STROOMONDERBREKER	39
ELEKTRISCHE BEDRADING MOTOR	39
VLOEISTOFFLEKKEN	40
BESCHADIGDE EN LOSSE COMPONENTEN	40
PUINAFZETTING OP MACHINEONDERDELEN	40
BEDIENING VAN DE MACHINE	41
VOORBEREIDING VOOR GEBRUIK	41
Instellen van de bestuurdersstoel.....	41
Veiligheidsgordel.....	41
HYDRAULISCH SYSTEEM INSCHAKELEN	42
RIJDEN	42
Geparkeerde positie.....	42
Vooruit verplaatsen.....	42
Achteruit verplaatsen.....	42
Sturen.....	43
Pivoteren.....	43
Rij-modi.....	43
MESSEN EN SNIJKOPPEN	44
Messelectie.....	44

INHOUDSOPGAVE

Configuratie van de snijkop	44
Snijkop verwisselen	44
Messen vervangen	45
STRIPPEN	46
Afstellen van de dubbele hefinrichting	46
Tips voor het strippen	46
BELANGRIJKE INFORMATIE OVER DE BEDIENING VAN DE MACHINE	47
Parkeren of verplaatsen op hellingen	47
ONDERHOUDSSCHEMA	48
ALGEMEEN MACHINEONDERHOUD	48
KUBOTA MOTORONDERHOUD	49
ONDERHOUD	51
MOTORKAP OPENEN	51
HYDRAULISCH OLIEFILTER VERVANGEN	51
HYDRAULISCHE OLIE VERVERSEN	52
LUCHTFILTER CABINE INSPECTEREN	52
LUCHTFILTER DRUKREGELAAR INSPECTEREN	52
VOORSTE ZWENKWIELEN SMEREN	53
SCHARNIEREN CABINEDEUR SMEREN	53
DEURKLINK CABINE SMEREN	53
STROOMONDERBREKER RESETTEN	54
ZEKERINGEN	54
Zekeringen vervangen	54
Capaciteit van de zekeringen	54
GEWICHTEN VERWIJDEREN	55
Gewichten voor	55
Gewichten achter	55
HANDLEIDING VOOR PROBLEEMOPLOSSING	56
MACHINE ALGEMEEN	56
MOTOR	57
LANGDURIGE OPSLAG	58
AANBEVOLEN VLOEISTOFFEN EN SMEERMIDDELEN	59
ONDERDELENLIJST	60
CABINE-ELEKTRISCH	60
CABINE-BEDIENINGSKAST 405461	61
CABINE-CONSOLE 406140	62
CABINE-HVAC	64
CABINE-BULKHEAD 405951	66
CABINE-AKOESTISCH SCHUIM EN VLOERMAT	67
CABINE-MECHANISCH	68
CABINE-RAMEN	72
CABINE-RUITENWISSERS	73
DUBBELE HEFINRICHTING	74
HYDRAULICA	76
HYDRAULISCHE TANK 405666	80
WIELEEN EN WIELAANDRIJVING	81
ZWENKWIEL 405363	82
GEREEDSCHAPHOUDER 406388	83
MOTORINLAAT 405390	84
MOTOR	85
MOTORUITNLAAT 405398	88
BRANDSTOFTANK	89
ELEKTRISCHE MONTAGE	90
KOELSYSTEEM EN CONDENSATOR	92
GEWICHTEN, SCHORT EN BESCHERMPLAAT	94
KANTELBEHUIZING	96
ACHTERBEHUIZING	98
HYDRAULISCH SCHEMA	99
BEDRADINGSSCHEMA'S	100

INHOUDSOPGAVE

MOTORINTERFACE & STROOMDISTRIBUTIE.....	100
HYDRAULISCHE KOELINGSVENTILATOR.....	101
AC-CONDENSER & COMPRESSOR.....	101
ACHTERBEHUIZING.....	102
EXTERNE VEILIGHEIDSSCHAKELAARS VOORKANT.....	102
CCV-VERWARMINGSSYSTEEM.....	103
PAGINA GERESERVEERD VOOR TOEKOMSTIG GEBRUIK.....	104
HYDRAULISCHE BESTURINGSEENHEID (VERMOGEN & RANDAPPARATUUR).....	105
HYDRAULISCHE BESTURINGSEENHEID (MAGNEETKLEPPEN).....	106
HYDRAULISCHE BESTURINGSEENHEID (SENSOREN).....	107
KOPPELINGEN MOTORBEDIENING.....	108
MOTORBEDIENINGSELEMENTEN CABINE (SCHEMA 1).....	109
MOTORBEDIENINGSELEMENTEN CABINE (SCHEMA 2).....	110
KOPPELINGEN MOTORBEDIENING CABINE.....	111
STROOMDISTRIBUTIE EN HYDRAULISCHE INSCHAKELING CABINE.....	112
AARDING JOYSTICK/ARMSTEUN.....	112
BUSSYSTEMEN CABINEACCU.....	113
BUSSYSTEMEN ONTSTEKING CABINE.....	114
CABINEDRUKREGELAAR.....	115
DISPLAY ACHTERUITKIJKCAMERA.....	115
VEILIGHEIDSSYSTEEM CABINE.....	116
HVAC-SYSTEEM CABINE.....	117
NFE GARANTIE.....	118
KUBOTA MOTORGARANTIE.....	119

DEZE PAGINA IS MET OPZET LEEG GELATEN

INFORMATIE VAN DE FABRIKANT

CONTACTGEGEVENS

Contactgegevens van National Flooring Equipment (NFE) voor klantenondersteuning:

National Flooring Equipment Inc.

9250 Xylon Avenue North
Minneapolis, MN 55445, VS
Tel: +1 (800) 245-0267
Fax: +1 (800) 648-7124
nationalequipmentdirect.com
info@nationalequipment.com

ONDERSTEUNENDE MATERIALEN

Scan de QR hieronder code om toegang te krijgen tot ondersteunend materiaal voor de Viking-stripper.



SERIENUMMERS

Als u contact opneemt met NFE, vermeld dan altijd het serienummer van de machine en de motor.

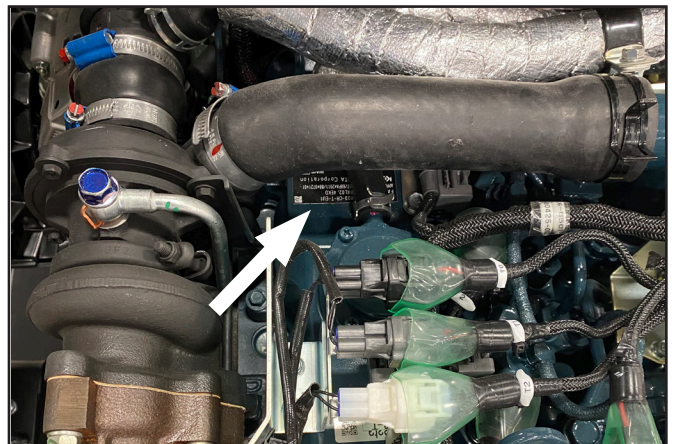
■ Serienummer machine

Het label met het serienummer bevindt zich in de cabine boven de voorruit.



■ Serienummer motor

Het serienummerplaatje bevindt zich boven op de motor.



BEOOGD GEBRUIK

De Viking-zitstripper is ontworpen om de rubber deklaag of andere materialen van brugdekken te schrapen. De machine kan ook worden gebruikt om hout, tegels en andere materialen van betonoppervlakken af te schrapen, mits de onderliggende structuur het gewicht van de machine kan dragen. De machine mag niet worden gebruikt als stormram, voor grondverzet of voor het heffen van beton of asfalt.

Operators moeten gemiddelde mechanische vaardigheden bezitten en door het juiste personeel worden opgeleid. Trainees moeten gemiddelde mechanische vaardigheden bezitten en moeten worden opgeleid door en onder toezicht staan van het juiste personeel. Onderhoudspersoneel moet over meer dan gemiddelde mechanische vaardigheden beschikken en volledig opgeleid zijn.

TOEGESTANE OMGEVINGSCONDITIES

De machine moet worden gebruikt bij temperaturen tussen 32°F-104°F (0°C-40°C) met een relatieve vochtigheid van niet meer dan 95% om een goede werking te garanderen.

MACHINESPECIFICATIES

Breedte	57,9"	147 cm
Lengte	122,5"	311 cm
Hoogte	93,3"	237 cm
Gewicht	6000 lbs	2722 kg
Vermogen	49,5 pk (36,9 kW) Kubota turbodiesel	
Brandstofcapaciteit	18 gal	68 l
Dynamo	90 amperage, 12 V	

VEILIGHEID VOOROP!

Let op het veiligheids-waarschuwingssymbool. Dit symbool wordt in de handleiding en op de etiketten van het apparaat gebruikt om te waarschuwen voor de mogelijkheid van persoonlijk letsel. Lees deze instructies zorgvuldig. Het is van essentieel belang dat u deze instructies leest voordat u de machine probeert te bedienen.

GEVAAR

Duidt op een onmiddellijk gevaar dat, indien het niet wordt vermeden, zal leiden tot de dood of ernstig letsel.

WAARSCHUWING

Duidt op een potentieel gevaar dat, indien het niet wordt vermeden, kan leiden tot de dood of ernstig letsel.

OPGELET

Duidt op een mogelijk gevaar dat, indien het niet wordt vermeden, kan leiden tot licht of middelzwaar letsel en/of tot schade aan apparatuur.

BELANGRIJK:

Duidt erop dat er schade aan apparatuur of eigendommen kan ontstaan als de instructies niet worden opgevolgd.

OPMERKING:

Biedt handige informatie.

Lees en begrijp dit hoofdstuk over veiligheid zorgvuldig voordat u de machine gebruikt.

VOOR GEBRUIK

1. Lees deze handleiding zorgvuldig door en zorg dat u hem begrijpt voordat u de machine bedient of er onderhoud aan pleegt. Houd de handleiding altijd in de buurt van de machine. Als uw handleiding verloren is gegaan of beschadigd is, kunt u contact opnemen met National Flooring Equipment (NFE) voor een vervangend exemplaar.



2. Sta niemand toe deze machine te gebruiken voordat hij/zij op de hoogte is gesteld van de uit te voeren werkzaamheden en deze handleiding heeft gelezen en begrepen. Ken uw uitrusting en de beperkingen ervan. Personeel moet goed opgeleid zijn voordat het deze machine bedient.
3. Veiligheidslabels bevatten belangrijke informatie. Houd u aan de gevaren-, waarschuwings- en voorzichtigheidsetiketten die op de machine zijn aangebracht. Als ze ontbreken of onleesbaar zijn, neem dan contact op met NFE om ze te vervangen.

4. Draag gepaste kleding geschikte veiligheidsuitrusting. De operator en alle andere personen die zich in de werkzone bevinden, moeten het volgende dragen: oogbescherming, gehoorbescherming, veiligheidsschoenen, veiligheidshandschoenen, veiligheidshelm, veiligheidsvest met hoge zichtbaarheid en stofmasker. Draag geen losse kleding, omdat deze in bewegende delen vast kan komen te zitten en letsel tot gevolg kan hebben.

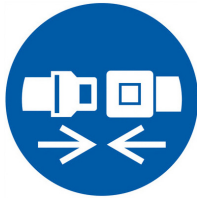


5. Bij het schrapen van beton, asfalt en andere materialen kan schadelijk stof vrijkomen dat ernstige verwondingen of ziekten zoals ademhalingsaandoeningen kan veroorzaken. De operator en eventuele omstanders moeten altijd een veiligheidsmasker dragen.



6. De ROPS/FOPS-cabine is ontworpen en getest volgens de ISO 3471- en ISO 3449-normen betreffende kantelbeveiliging en bescherming tegen vallende voorwerpen. Breng geen modificaties aan in de structurele delen van de cabine, aangezien dit de structuur kan verzwakken.

7. Maak altijd de veiligheidsgordel vast voordat u de motor start. Inspecteer deze regelmatig en vervang indien gerafeld of beschadigd.



8. Voer de dagelijkse controles altijd elke dag uit voordat u de machine gebruikt. Zie het hoofdstuk "DAGELIJKS CONTROLE" in de handleiding.
9. Zorg ervoor dat een brandblusser is geïnstalleerd voordat u de machine gebruikt. De bevestigingsbeugel bevindt zich aan de rechterkant van de cabine achter de stoel van de operator.



10. De cabine is uitgerust met een luchtdrukregelaar om de hoeveelheid stofdeeltjes die de cabine binnendringen te verminderen. Zet altijd de drukregelaar van de cabine aan voordat u de machine bedient.
11. De cabine is uitgerust met een koolmonoxidedetector. Controleer de detector regelmatig tijdens het gebruik om er zeker van te zijn dat hij een waarde binnen het normale bereik aangeeft.
12. Controleer de omgeving voordat u de machine gebruikt.
 - Let op uitsteeksels (ankers van tapeinden, betonijzer, draadstangen, enz.), scheuren en uitzetvoegen.
 - Controleer op ondergrondse leidingen en kabels.
 - Om gevaar voor elektrocutie te voorkomen, mag het apparaat nooit in de buurt van elektriciteitskabels worden gebruikt voordat u hebt gecontroleerd of de stroom is uitgeschakeld.
13. Controleer op verborgen gaten, obstakels, zachte ondergrond en overhangende delen. Betreed geen zachte grond.
14. Zorg ervoor dat messen en snijkoppen stevig gemonteerd zijn. Gebruik alleen NFE-onderdelen.
15. Gebruik de machine niet als u moe, afgeleid of onder invloed van drugs, alcohol of medicatie bent waardoor uw waakzaamheid kan verminderen.
16. Voordat u de cabine in- en uitstapt, moet u controleren of de handgrepen en opstap droog, schoon en vrij van olie en stof zijn.

BEDIENING VAN DE MACHINE

1. Stap veilig in en uit de machine. Gebruik de handgrepen en de opstap en houd uzelf in balans. Pak de joysticks of andere bedieningselementen niet vast. Spring niet op of van de machine, ongeacht of deze stilstaat of in beweging is.
2. Roken in de cabine is verboden.



3. Ga altijd op de bestuurdersstoel zitten als u de motor start of de machine bedient.
4. De machine is uitgerust met een veiligheidscircuit. De operator moet zitten en de veiligheidsgordel om hebben, de cabinedeur moet gesloten zijn en de noodstop- en veiligheidsschakelaars aan de voorzijde moeten vrij zijn voordat het hydraulisch systeem kan worden ingeschakeld. Als aan een van deze voorwaarden niet wordt voldaan, schakelt het veiligheidscircuit het hydraulische systeem uit en is de machine buiten werking.
5. Om letsel te voorkomen, moet u altijd uw handen en lichaam binnen de ROPS/FOPS-cabine houden wanneer u de machine bedient. Probeer nooit de machine te bedienen met bedieningselementen van buiten de cabine terwijl de machine draait.
6. Laat nooit passagiers op de machine meerijden. De operator moet tijdens het gebruik op de stoel blijven zitten.
7. Verwijder of wijzig nooit een van de veiligheidsvoorzieningen op de machine.
 - Lees de handleiding aandachtig door om het juiste gebruik van de veiligheidsvoorzieningen te begrijpen.
 - Controleer of alle veiligheidsvoorzieningen, waaronder claxon, achteruitrijalarm en -camera, veiligheidscircuit, alle buitenlichten en beschermkappen in goede staat verkeren. Repareer of vervang alle niet-werkende of ontbrekende veiligheidsvoorzieningen.
8. Laat altijd de buitenwerkklampen branden terwijl u de machine bedient, ongeacht het tijdstip van de dag, om de zichtbaarheid van de machine te verbeteren en de kans op ongelukken te verkleinen.

VEILIGHEID

9. Pas op voor hete oppervlakken zoals de uitlaatpijp, lamellen, en hydraulische en motoronderdelen. Draag altijd veiligheidshandschoenen.



10. Pas op voor beknellingspunten:

- De cabinedeur heeft beknellingspunten aan klink- en scharnierzijde.
- Motorkap heeft beknellingspunten bij handgrepen.
- De gereedschapshouder heeft beknellingspunten de plaats waar de snijkop wordt ingebracht.
- De voorste zwenkwielen hebben een nauwe aansluiting op het draaipunt bij het frame.



11. Zorg er altijd voor dat de dubbele hefinrichting op de grond is neergelaten voordat u messen verwisselt of onderhoud aan de machine uitvoert.

- Probeer nooit op of onder de dubbele hefinrichting te werken als deze niet goed ondersteund is.
- Een defect in de hydraulica kan de dubbele hefinrichting doen vallen.



12. Controleer altijd de omgeving op eventuele omstandigheden die een gevaarlijke situatie kunnen veroorzaken.

- Lees deze handleiding zorgvuldig door om een goed inzicht te krijgen in de gebruiksomstandigheden en beperkingen van de machine.
- De gebruiker moet zich bewust zijn van iedereen die zich direct rondom hem/haar en in zijn/haar nabijheid bevindt. Laat nooit mensen in de buurt van de machine komen terwijl de machine draait.

- Houd kinderen te allen tijde uit de buurt van de machine en het werkgebied.
- Om ongelukken te voorkomen en schade te vermijden, dient u altijd een externe helper in te schakelen en de helper te laten controleren op vrije ruimten en andere mogelijke gevaren die aan het zicht kunnen worden onttrokken.
- Let op de dode hoek achter u en kijk altijd achter u voordat u achteruit rijdt.

13. Kijk altijd uit waar u heengaat. Let goed op en vermijd obstakels. Blijf alert op bomen, kabels en andere obstakels.

14. Vermijd met de machine over obstakels te rijden die verlies van controle kunnen veroorzaken.

15. Gebruik de machine altijd in de langzame rijstand bij het rijden in drukke of afgesloten gebieden waar het gevaar bestaat ergens tegenaan te rijden. Let goed op obstakels.

16. Let goed op als u door tunnels gaat of onder hoge obstakels doorrijdt. Controleer de hoogte- en breedteafmetingen van de machine ten opzichte van die van het obstakel om ongelukken of verwondingen te voorkomen wanneer u het obstakel zou raken.

17. Wees voorzichtig bij het gebruik van de machine op hellingen of oneffen oppervlakken.

- Het gewicht van de machine kan op een oneffen oppervlak ongelijk worden verdeeld. Een te grote hoek kan de machine onveilig maken en ertoe leiden dat ze omrolt.
- Om letsel of ongevallen te voorkomen, dient u de machine altijd met lage snelheid te laten rijden wanneer u een helling op- of afrijdt, door de langzame rijmodus te gebruiken. Te snel van een helling afrijden kan ertoe leiden dat de operator de controle over de machine verliest.
- Vermijd plotseling stoppen op een helling, waardoor de machine onstabiel kan worden en kan omrollen.

18. Wees voorzichtig wanneer u de machine verplaatst in gladde of onstabiele omstandigheden, zoals gras, gevallen bladeren, metalen platen of ijs, omdat de machine dan kan wegglijden.

19. Probeer nooit de machine te bedienen op onstabiele oppervlakken zoals wegbermen, diepe geulen, kliffen, enz. Controleer het gebied altijd op omstandigheden die kunnen leiden tot instorting van de ondergrond. De machine kan haar stabiliteit verliezen waardoor ze kan omrollen.

20. Gebruik de machine alleen in goed geventileerde ruimten om koolmonoxidevergiftiging te voorkomen.

21. Voorkom gebruik in gevaarlijke omgevingen. Niet ge-

bruiken in de aanwezigheid van explosieve atmosferen (gasvormige dampen, stof of ontvlambare materialen). Verwijder materiaal of afval dat door vonken kan ontbranden.

22. Blokkeer nooit de luchtstroom van de machine. Het blokkeren van ventilatiesleuven of luchtstroom leidt tot schade aan de machine. Laat voldoende ruimte over om lucht tijdens het gebruik vrij te laten stromen.
23. Gebruik de machine nooit zonder dat de cabinedeur of motorkap geïnstalleerd zijn. Zorg voor gebruik altijd dat de deur en de motorkap vergrendeld zijn en dat de vergrendelingen goed werken.
24. Schakel de machine onmiddellijk uit bij abnormaal geluid of abnormale trillingen.
25. Forceer de machine niet. De apparatuur levert de beste prestaties met het vermogen waarvoor het ontworpen is. Overmatige kracht zorgt enkel voor vermoeidheid van de operator, verhoogde slijtage en verminderde controle.

NA GEBRUIK

Voordat u de machine uitstapt:

1. Parkeer de machine op een vlakke ondergrond.
2. Verwijder gereedschappen.
3. Laat de dubbele hefinrichting tot op de grond zakken.
4. Stop de motor.
5. Verwijder de sleutel uit het contact.
6. Draai de hoofdschakelaar op stand 'OFF' (uit).

ONDERHOUD

1. Parkeer de machine op een vlakke ondergrond voordat u onderhoud aan de machine gaat plegen. Laat de dubbele hefinrichting tot op de grond zakken. Stop de motor en verwijder de sleutel. Zet de hoofdschakelaar uit, tenzij dit nodig is voor het oplossen van problemen.
2. Zorg er altijd voor dat de dubbele hefinrichting op de grond is neergelaten voordat u onderhoud aan de machine uitvoert.
 - Probeer nooit op of onder de dubbele hefinrichting te werken als deze niet goed ondersteund is.
 - De dubbele hefinrichting kan vallen als de hydraulische leidingen losgemaakt of losgekoppeld worden.
 - Een defect in de hydraulica kan de dubbele hefinrichting ook doen vallen.
3. Zorg er altijd voor dat de motor stilstaat voordat u onderhoud of reparaties uitvoert.
 - Probeer geen afstellingen uit te voeren terwijl de machine in beweging is of terwijl de motor draait, zelfs niet bij stilstand.
 - Houd altijd uw lichaam uit de buurt van bewegende delen en verwijder losse kleding wanneer u in de buurt van bewegende delen werkt, om mogelijk letsel te voorkomen.
 - Blijf altijd uit de buurt van draaiende ventilatoren, V-snaren en andere bewegende delen. Kleding, handen of andere lichaamsdelen kunnen beklemd raken in bewegende delen van de machine en persoonlijk letsel of de dood veroorzaken.



4. Laat de machine voldoende afkoelen voordat u onderhoud uitvoert.
5. Draag gepaste kleding geschikte veiligheidsuitrusting. Al het personeel in de werkzone moet het volgende dragen: oogbescherming, gehoorbescherming, veiligheidsschoenen, veiligheidshandschoenen, veiligheidshelm, veiligheidsvest met hoge zichtbaarheid en stofmasker. Draag geen losse kleding, omdat deze in bewegende delen vast kan komen te zitten en letsel tot gevolg kan hebben.
6. Houd altijd een verbanddoos en een brandblusser bij de hand.

VEILIGHEID

7. Breng altijd een label met de tekst "NIET BEDIENEN" aan wanneer u onderhoud of reparaties uitvoert.
8. Zorg ervoor dat u het juiste gereedschap bij de hand hebt. Gebruik geen defect of beschadigd gereedschap. Gebruik altijd gereedschap dat geschikt is voor de uit te voeren taak.
9. Gebruik explosieveilige verlichting bij het werken aan, inspecteren van of omgaan met brandstof, olie, koelvloeistof, accuvloeistof, enz. Als er geen explosieveilige verlichting wordt gebruikt en deze kapot gaat, kan het ontbranden en brand, letsel of de dood veroorzaken.
10. Zorg ervoor dat het werkgebied vrij en veilig is. Zorg ervoor dat u op een stevige, vlakke ondergrond met voldoende verlichting werkt. Werk in een goed geventileerde ruimte indien binnen werkt. Zorg ervoor dat het gebied vrij is van potentieel gevaarlijke omstandigheden zoals obstakels, gladde oppervlakken, enz.
11. Verbied onbevoegden de toegang tot het werkgebied om letsel door rondvliegend puin te voorkomen.
12. Zorg ervoor dat de machine is beveiligd voordat u met de onderhoudswerkzaamheden begint.
 - Zorg ervoor dat de wielen goed geblokkeerd zijn.
 - Voer nooit werkzaamheden onder of aan de machine uit terwijl deze op kriksteunen of andere stijve steunen steunt, tenzij deze goed bevestigd en stabiel zijn.
13. Ondersteun de machine stevig met behulp van steunpoten of een geschikte blokkering voordat u eronder gaat werken. Werk voor uw eigen veiligheid niet onder een hydraulisch ondersteund apparaat. Ze kunnen dalen, plotseling zakken of per ongeluk worden neergelaten.
14. Zorg ervoor dat de machine schoon is en vrij van vuil.
 - Verwijder al vuil van de machine en maak hem schoon voordat u onderhouds- of reparatiewerkzaamheden uitvoert.
 - Voordat u water gebruikt om de machine te wassen of te reinigen, dient u de motor te stoppen en ervoor te zorgen dat alle elektrische onderdelen en apparaten zijn afgedekt. Als er water in de elektrische bedrading van de machine sijpelt, kan dit kortsluiting of storingen in de bediening veroorzaken. Was nooit de accu, sensoren, connectoren of de cabine met water of stoom.
15. Hydraulische vloeistof onder hoge druk kan de huid binnendringen en kan schadelijk zijn voor uw gezondheid indien niet onmiddellijk behandeld.
 - Lekkages door minieme gaatjes kunnen totaal onzichtbaar zijn.
 - Zoek nooit naar een lek als de eenheid onder druk staat.
 - Gebruik niet uw handen om lekken op te sporen - gebruik altijd een stuk hout of karton.

- Gebruik oogbescherming.
- Neem bij verwondingen door lekkende hydraulische vloeistof onmiddellijk contact op met een arts. Deze vloeistof kan koudvuur of ernstige allergische reacties veroorzaken.



16. De meeste hydraulische vloeistoffen zijn ontvlambaar wanneer ze aan de juiste omstandigheden worden blootgesteld. Lekkende hydraulische vloeistoffen onder druk kunnen een damp of fijne spuitnevel ontwikkelen die bij contact met een ontstekingsbron kan ontvlammen of exploderen. Er moeten voorzorgsmaatregelen worden genomen om alle ontstekingsbronnen uit te sluiten die in contact kunnen komen met uittredende vloeistoffen als gevolg van hydraulische storingen. Ontstekingsbronnen kunnen zijn: vonken, open vuur, extreem hoge temperaturen, enz.
17. Om brand te voorkomen, mag u de hydraulische onderdelen (tanks, leidingen, slangen, cilinders) niet verhitten voordat ze zijn afgetapt en gewassen.
18. Open de radiator dop niet voordat de radiator voldoende is afgekoeld. Draai eerst de dop los tot de eerste stop en geef het systeem voldoende tijd om de resterende druk af te laten. Draai daarna de dop helemaal los.
19. Wees voorzichtig bij het werken in de buurt van hete en onder druk staande onderdelen.
 - Laat de motor altijd voldoende afkoelen voordat u onderhoud, inspectie of reparaties uitvoert.
 - Raak nooit onderdelen aan zoals de motor, de uitlaatdemper, de radiator, de hydraulische leidingen, de schuivende delen, enz. aangezien deze onmiddellijk na het gebruik van de machine zeer heet kunnen zijn en brandwonden kunnen veroorzaken. Laat deze onderdelen voldoende afkoelen voordat u ze aanraakt.
 - Wees altijd voorzichtig bij het verwijderen van de doppen en stoppen van de koelvloeistof, olie en hydraulische vloeistof, omdat deze heet zijn en onder druk staan en brandwonden en verwondingen kunnen veroorzaken wanneer de hete vloeistof er uit spuit.



20. Zorg ervoor dat de druk van de hydraulische, brandstof- en koelvloeistofsystemen voldoende is afgelaten voordat u onderhoud of reparaties uitvoert. Olie en andere vloeistoffen kunnen vrijkomen wanneer doppen of filters worden verwijderd voordat de druk in het hydraulische systeem is gestabiliseerd.

- Laat de inwendige druk geleidelijk ontsnappen door uit de buurt van mogelijke sproeiers te gaan staan en langzaam de stoppen los te maken of slangen los te koppelen.

21. Roken is verboden tijdens het tanken of werkzaamheden aan de accu. Houd vonken en vuur uit de buurt van de brandstoftank en de accu. Er ontsnappen ontvlambare gasen uit de accu, vooral tijdens het opladen.

22. Verwijder persoonlijke metalen voorwerpen als u met de accu werkt.

- Een accu kan een kortsluitstroom genereren die voldoende groot is om metalen voorwerpen te solderen waardoor een ernstige brandwond kan ontstaan.
- Let op dat u geen metalen gereedschap op de accu laat vallen, aangezien een vonk of kortsluiting een explosie kunnen veroorzaken.

23. Om kortsluiting van de accu te voorkomen, moet u altijd eerst de grondkabel (-) van de accu loskoppelen en deze als laatste weer aansluiten.

24. Wees voorzichtig bij het werken met accu's. Als er elektrolytisch zuur in de ogen komt, onmiddellijk uitspoelen met koud, vers water gedurende ten minste 10 minuten en medische hulp invoeren.

25. Wees voorzichtig bij het tanken van de machine.

- Rook nooit sigaretten en sta nooit het gebruik van vuur toe tijdens het tanken of in de nabijheid van het tanken.
- Zorg er altijd voor dat de motor uit staat en koel is voordat u de tankdop verwijdert om te tanken. Voorkom dat er brandstof op hete onderdelen komt.
- Houd het vulpistool onder controle tijdens het tanken.
- Vul de tank nooit te vol met brandstof. Laat ruimte voor thermische uitzetting.
- Verwijder gemorste brandstof altijd onmiddellijk.
- Zorg er altijd voor dat de brandstoftankdop weer goed teruggeplaatst wordt. Vervang de tankdop alleen door een door de fabrikant goedgekeurde dop wanneer deze beschadigd raakt. Bij gebruik van het verkeerde type dop is een goede ontluchting wellicht niet mogelijk, waardoor de druk in de tank kan oplopen.
- Gebruik nooit brandstof om de machine te reinigen.
- Gebruik altijd het juiste type brandstof voor de machine en de omgevingstemperatuur waarin deze wordt gebruikt.

26. Brandpreventie

De machine heeft onderdelen die onder normale bedrijfsomstandigheden hoge temperaturen bereiken. De primaire bron van hoge temperaturen is de motor en het uitlaatsysteem. Het elektrische systeem kan, indien beschadigd of niet goed onderhouden, een bron van lichtbogen of vonken zijn. De volgende richtlijnen kunnen helpen om de machine efficiënt te laten werken en het risico op brand tot een minimum te beperken.

- Blaas opgehoopt vuil in de buurt van hete motoronderdelen, zoals de uitlaat en de knalpot, vaker weg als u onder zware omstandigheden werkt.
- Verwijder opgehoopt brandbaar afval zoals bladeren, takken en andere brandbare materialen uit de binnenzijde van de onderste structuren van de machine en uit het motorcompartiment.
- Verwijder lappen, gereedschap, voorraden, enz. uit de machine nadat het onderhoud is voltooid.
- Controleer alle brandstofleidingen en hydraulische slangen op slijtage. Vervang ze onmiddellijk als ze beginnen te lekken.
- Controleer de elektrische bedrading en connectoren regelmatig op beschadigingen. Repareer alle draden die loszitten of gerafeld zijn voordat u het apparaat gebruikt. Maak alle elektrische aansluitingen schoon en draai ze zo nodig vast.
- Controleer het uitlaatsysteem dagelijks op tekenen van lekkage. Controleer de knalpot of gebreken en op gebroken leidingen, en ook op losse of ontbrekende bouten, moeren en klemmen. Indien uitlaatlekken of gebroken onderdelen worden aangetroffen, moeten deze worden gerepareerd voordat de machine in gebruik wordt genomen.
- Houd altijd een brandblusser bij de hand.



27. Leidingen

- Lekkage in een brandstof-, olie- of hydraulische leiding kan brand of een explosie veroorzaken.
- Voorkom verdraaien, buigen of slaan van de leidingen, waardoor deze beschadigd zou kunnen worden.
- Zorg ervoor dat alle losse aansluitingen goed vastzitten voordat u de machine gebruikt.

VEILIGHEID

28. Verwijder afschermingen of andere veiligheidsinrichtingen niet permanent bij het uitvoeren van onderhoud aan de machine.
29. Controleer op losse of beschadigde onderdelen, onjuiste uitlijning, onjuiste montage, vastzitten van bewegende delen en alle andere omstandigheden die de werking kunnen beïnvloeden.
- Draai alle loszittende onderdelen weer vast. Vervang beschadigde onderdelen direct. Gebruik alleen NFE-onderdelen.
 - Gebruik beschadigde apparatuur pas na reparatie.
 - Gebruik alleen door NFE goedgekeurde of aanbevolen onderdelen en accessoires. Het gebruik van accessoires die niet worden aanbevolen, kan gevaarlijk zijn.
30. Verander de machine niet zonder toestemming van NFE.
31. Controleer de machine altijd zorgvuldig na het uitvoeren van onderhoud of reparaties. Controleer zorgvuldig of er geen vloeistoffen lekken uit onderdelen waaraan onderhoud is gepleegd. Verwijder alle sporen van olie, brandstof, hydraulische vloeistof of reinigingsvloeistoffen uit de machine. Laat de motor geleidelijk oplopen van een laag toerental naar een hoger toerental om de werking te controleren.
32. Gebruik de juiste reinigingsmiddelen. Zorg dat alle reinigingsdoeken vezelvrij zijn. Gebruik geen agressieve reinigingsproducten.
33. Zet de motorkap altijd vast nadat u hem hebt gesloten. Vermijd het openen van de kap op een helling of bij sterke wind.
34. Afvalmaterialen
- Zorg er altijd voor dat materiaal en afvalproducten van de reparatie en het onderhoud van de machine in de juiste containers worden verzameld met behulp van een trechter of een ander hulpmiddel. Gooi afvalmateriaal op de juiste wijze weg om vervuiling en verontreiniging van het milieu te voorkomen.
 - Raadpleeg de plaatselijke voorschriften en verordeningen bij het verwijderen van olie, brandstof, koelvloeistof, hydraulische vloeistoffen, koelmiddel, oplosmiddelen, filters, accu's en alle andere potentieel schadelijke en gevaarlijke materialen of stoffen.

VEILIGHEIDSLABELS



Heet oppervlak



Scherpe en hete messen



Beknellingspunt



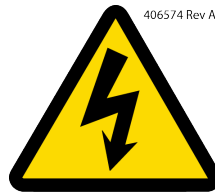
Houd voeten op afstand



Niet roken



Brandgevaar



Gevaar voor elektrische schokken



Zwaar object



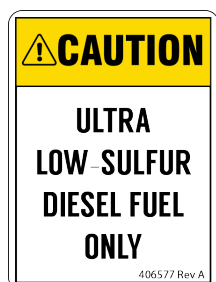
Gevaar bij inademing



Koolmonoxide



Lock Out



Dieselbrandstof met ultralaag zwavelgehalte



Veiligheidsuitrusting en lees handleiding



Waarschuwing hydraulische inschakeling

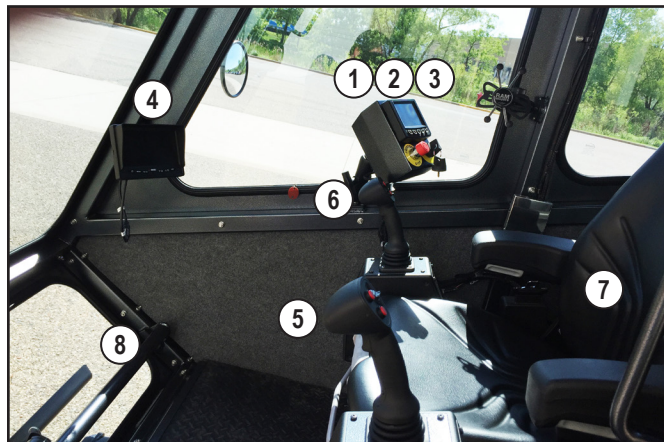
OVERZICHT MACHINEONDERDELEN



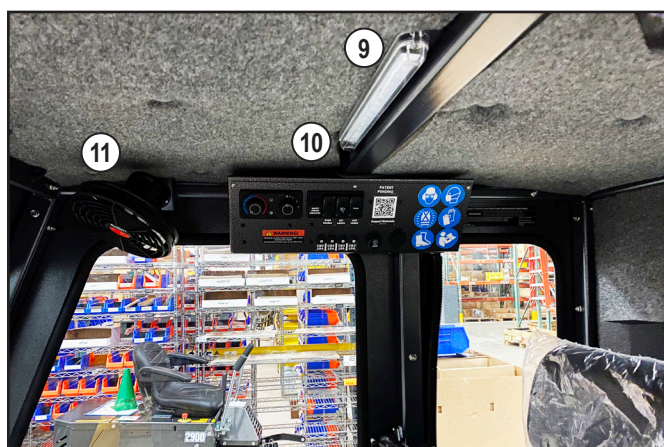
- (1) Cabine
- (2) Voorste zwenkwiel
- (3) Achterste aandrijf wiel
- (4) Gereedschapshouder
- (5) Puindeflector
- (6) Dubbele hefinrichting
- (7) Veiligheidsschakelaar voorzijde
- (8) Werkverlichting buitenkant
- (9) Veiligheidsverlichting rode zone
- (10) Claxon
- (11) Amber zwaailicht
- (12) Groen zwaailicht

- (13) Veiligheidsverlichting blauwe zone
- (14) Achteruitkijkcamera
- (15) Zijspiegel
- (16) Ruitenwisser/-sproeier
- (17) Tankdop
- (18) Toegang tot dop van hydraulische tank
- (19) Hydraulisch oliepeilmeter
- (20) Hydraulische filter manometer
- (21) Ventilator cabinedruk
- (22) Uitlaat
- (23) Vastzetter achter

BEDIENINGSELEMENTEN



- (1) Contactslot
- (2) Noodstop-schakelaar (E-stop)
- (3) Bedieningspaneel motor
- (4) Monitor achteruitkijkcamera
- (5) Linker joystick
 - Bediening linker aandrijf wiel
 - Bediening van de dubbele hefinrichting
 - Snelle-modus
 - Langzame-modus
- (6) Rechter joystick
 - Bediening rechter aandrijf wiel
 - Hoogtebediening dubbele hefinrichting
 - Claxon



- (7) Stoel
- (8) Voetsteun
- (9) Binnenverlichting
- (10) Nachtverlichting
- (11) Ontdooiventilator
- (12) Temperatuurregeling
- (13) Snelheidsregeling ventilator
- (14) Schakelaar airconditioning
- (15) Controlelampje veiligheids-circuit
- (16) Vrijgaveschakelaar hydraulische systemen
- (17) Lichtschakelaar werkverlichting buitenkant
- (18) Drukschakelaar cabine
- (19) CB5-stroomonderbreker—HVAC-systeem, cabinedruk
- (20) CB4 stroomonderbreker—Veiligheidsverlichting, nachtverlichting, ontdooiventilator, wisser/sproeter, HVAC-bedieningspaneel, achteruitkijkcamera
- (21) CB3-stroomonderbreker—werkverlichting, binnenverlichting, claxon
- (22) CB2-stroomonderbreker—12V-stopcontact voor accessoires
- (23) Schakelaar wisser/sproeier
- (24) 12V-stopcontact voor accessoires



BESCHRIJVING VAN DE BEDIENING

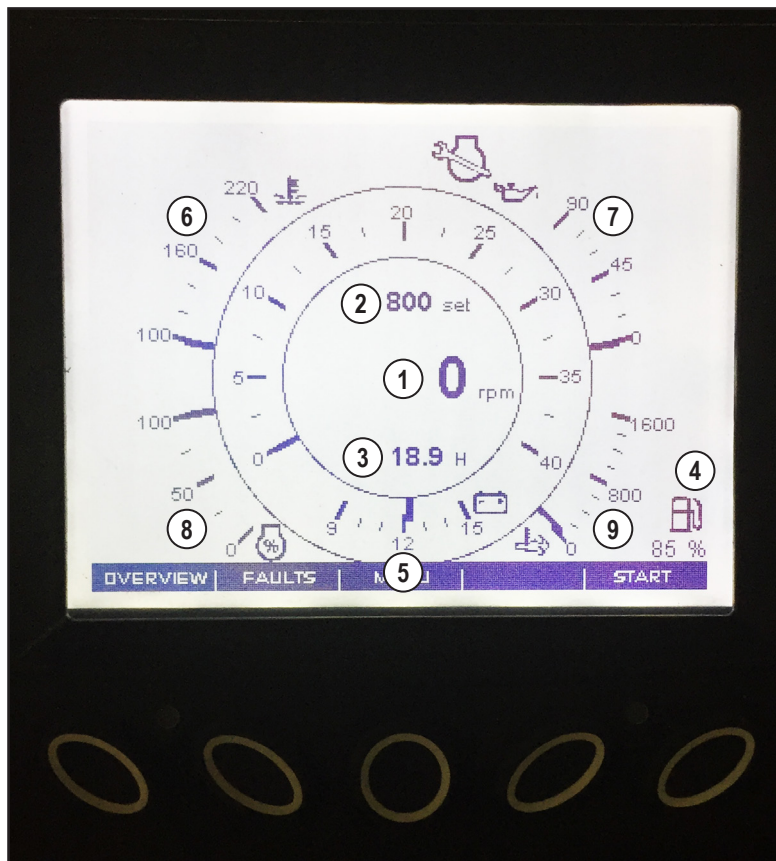
BEDIENINGSPANEEL MOTOR

Het motorbedieningspaneel wordt automatisch ingeschakeld als de sleutel in de stand "ON" staat en voert de volgende functies uit:

- Toont en bewaakt de motorparameters
 - Toerental van de motor
 - Motoruren
 - Brandstofniveau
 - Accuspanning
 - Temperatuur van de koelvloeistof
 - Oliedruk
 - Motorbelasting

- Temperatuur van de uitlaat
- Toont waarschuwingssymbolen
- Toont serviceherinneringen
- Toont storingen en pop-ups
- Voert de motorstartfunctie uit
- Regelt het toerental van de motor
- Regelt het regeneratieproces van de motor

Raadpleeg het hoofdstuk "MOTORBEDIENING" voor meer gedetailleerde informatie over het motorbedieningspaneel en de displays.



- | | |
|----------------------------|--------------------------------------|
| (1) Toerental van de motor | (6) Temperatuur van de koelvloeistof |
| (2) Toerental instellen | (7) Oliedruk |
| (3) Motoruren | (8) Motorbelasting |
| (4) Brandstofniveau | (9) Temperatuur van de uitlaat |
| (5) Accuspanning | |

BESCHRIJVING VAN DE BEDIENING

VERMOGENSREGELAARS

■ Hoofdschakelaar en stroomonderbreker

De hoofdschakelaar zorgt voor de elektrische voeding van de gehele machine en moet in de stand "ON" worden gezet om de machine te kunnen bedienen.

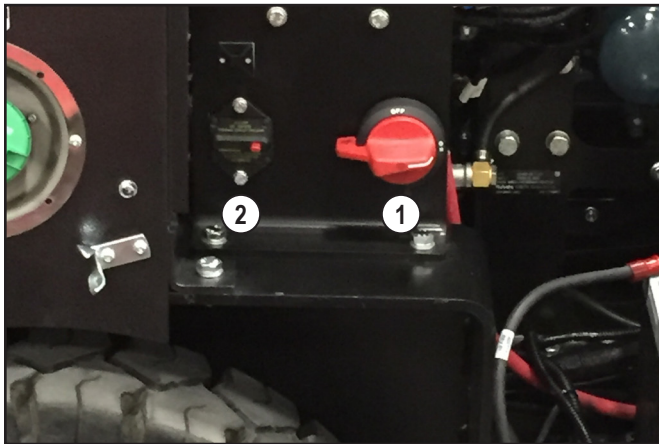
De schakelaar moet in de "OFF" stand worden gezet voor een van de volgende activiteiten:

- Onderhoud
- Langdurige opslag
- Vervoer of verschepping

De hoofdschakelaar en stroomonderbreker bevinden zich onder de motorkap.

◆ Resetprocedure voor hoofdonderbreker

Als de hoofdonderbreker is geactiveerd, is de gele uitschakelindicator zichtbaar aan de onderkant van de onderbreker. Om te resetten, duwt u de gele uitschakelindicator terug in de onderkant van de stroomonderbreker.



- (1) Hoofdschakelaar
(2) Hoofdonderbreker

■ Contactslot

• [OFF]

De sleutel kan alleen in de stand "OFF" worden gestoken en uitgenomen. Draai de sleutel in de stand "OFF" om de motor af te zetten.

• [ON]

Draai de sleutel in de "ON"-stand om de motor startklaar te maken.



- (1) Contactslot
(2) Noodstop-schakelaar

COMPONENTEN VEILIGHEIDSCIRCUIT

■ Noodstop-schakelaar (E-stop)

In geval van nood moet de noodstop-schakelaar worden ingedrukt om de motor onmiddellijk uit te schakelen en het hydraulische systeem uit te schakelen.

◆ Resetprocedure

De noodstop-schakelaar moet worden gereset voordat het hydraulisch systeem kan worden vrijgegeven en de motor opnieuw kan worden gestart:

1. Draai de rode knop rechtsom om vrij te geven.
2. Zet de contactschakelaar in de stand "OFF" en vervolgens weer in de stand "ON".

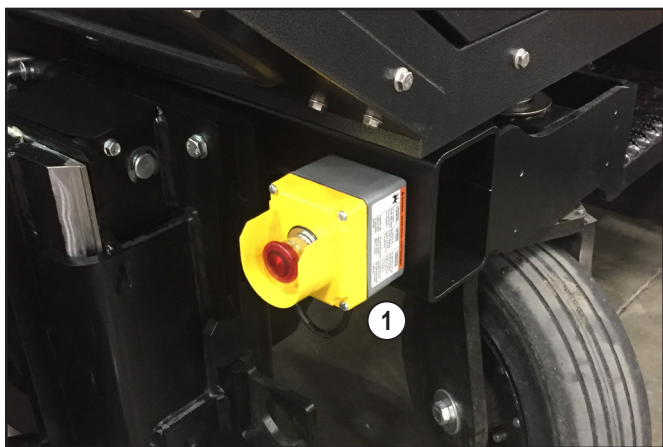
BESCHRIJVING VAN DE BEDIENING

■ Veiligheidsschakelaars voorzijde

Met de veiligheidsschakelaars aan de voorzijde kan het hydraulische systeem van buiten de cabine worden uitgeschakeld. Er zijn twee veiligheidsschakelaars, één aan elke kant. Druk op de rode knop om het hydraulische systeem uit te schakelen.

◆ Resetprocedure

De voorste veiligheidsschakelaar moet worden losgelaten voordat het hydraulische systeem kan worden ingeschakeld. Draai aan de rode knop om de schakelaar vrij te geven.



(1) Veiligheidsschakelaar voorzijde

■ Stoelschakelaar

De stoelschakelaar detecteert of de bestuurder op de stoel zit. Als de bestuurder de stoel verlaat, wordt het hydraulische systeem uitgeschakeld.

■ Schakelaar veiligheidsgordel

De schakelaar van de veiligheidsgordel detecteert of de veiligheidsgordel is vastgemaakt. Als de veiligheidsgordel wordt losgemaakt, wordt het hydraulische systeem uitgeschakeld.

■ Deurschakelaar

De deurschakelaar detecteert of de cabinedeur gesloten is. Als de deur wordt geopend, wordt het hydraulische systeem uitgeschakeld.

■ Controlelampje veiligheids-circuit

Het controlelampje van het veiligheids-circuit gaat branden als een van de volgende acties plaatsvindt:

- De noodstop is ingedrukt.
- De veiligheidsschakelaar aan de voorzijde is ingedrukt
- De bestuurder verlaat de stoel.
- De veiligheidsgordel wordt losgemaakt.
- De cabinedeur wordt geopend.

OPMERKING:

- Als het hydraulische systeem is uitgeschakeld, moet het weer worden ingeschakeld voordat het systeem kan worden gebruikt door op de hydraulische vrijgaveschakelaar te drukken.



(1) Het lampje van het veiligheids-circuit brandt om aan te geven dat het hydraulische systeem is uitgeschakeld.

BESCHRIJVING VAN DE BEDIENING

VRIJGAVESCHAKELAAR HYDRAULISCHE SYSTEMEN

⚠ WAARSCHUWING

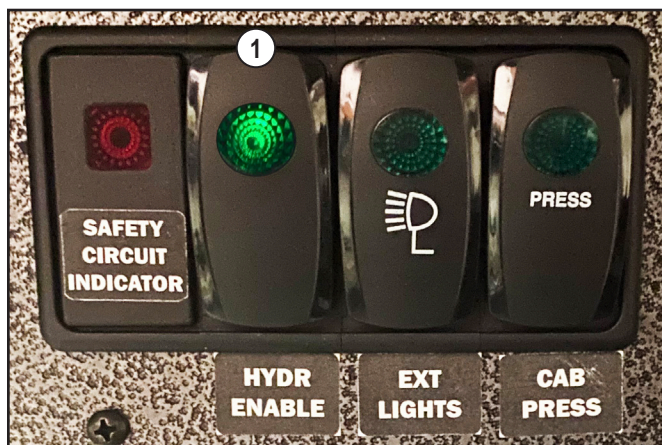
Om persoonlijk letsel te voorkomen:

- De schakelaar voor de hydraulische vrijgave moet op "OFF" staan wanneer de motor wordt gestart, anders kan onbedoelde beweging optreden.
- De motor moet draaien **VOORDAT** het hydraulisch systeem wordt ingeschakeld.

Het hydraulisch systeem vrijgeven zodat het gebruiksklaar is:

1. Zorg ervoor dat de MOTOR DRAAIT.
2. Controleer of het lampje van het veiligheidscircuit niet brandt.
3. Druk op schakelaar voor het vrijgeven van de hydraulische systemen. De schakelaar licht op.

Om het hydraulische systeem uit te schakelen, drukt u nogmaals op de schakelaar. Het lampje van de schakelaar gaat uit.



- (1) Als de schakelaar voor vrijgave van de hydraulische systemen op "ON" staat, geeft aan dat het hydraulisch systeem is ingeschakeld.

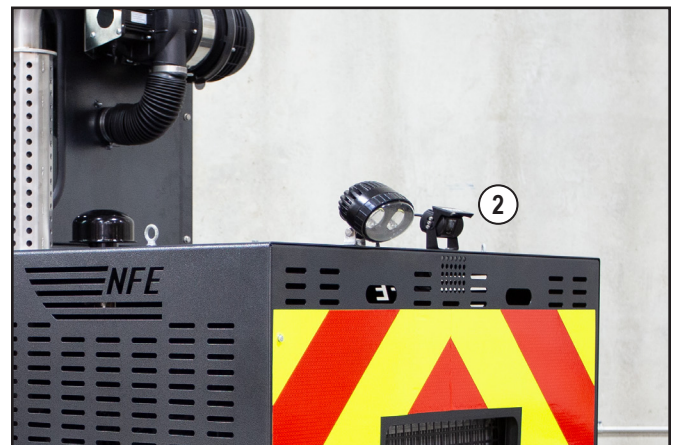
ACHTERUITRIJ VEILIGHEIDSINSTALLATIES

■ Achteruitkijkcamera

De achteruitkijkcamera geeft de operator zicht achter de machine. Dankzij de nachtzichttechnologie kan de operator duidelijk zien bij weinig licht. De camera wordt automatisch ingeschakeld als de sleutel in de stand "ON" staat en blijft tijdens de werking van de machine continu ingeschakeld.

■ Achteruitrij-alarm

Het achteruitrijalarm laat een luid geluidsalarm horen om voetgangers te waarschuwen dat de machine achteruit rijdt.



- (1) Monitor achteruitkijkcamera
(2) Achteruitkijkcamera

BESCHRIJVING VAN DE BEDIENING

JOYSTICKBEDIENINGSELEMENTEN

■ Linker joystick

De linker joystick vervult de volgende functies:

◆ Bediening linker aandrijf wiel

- Duw de joystick naar voren om het linker aandrijf wiel naar voren te bewegen. Hoe verder u duwt, hoe sneller het wiel beweegt.
- Trek de joystick naar achteren om het linker aandrijf wiel naar achteren te bewegen. Hoe verder u trekt, hoe sneller het wiel beweegt.

◆ Bediening van de dubbele hefinrichting

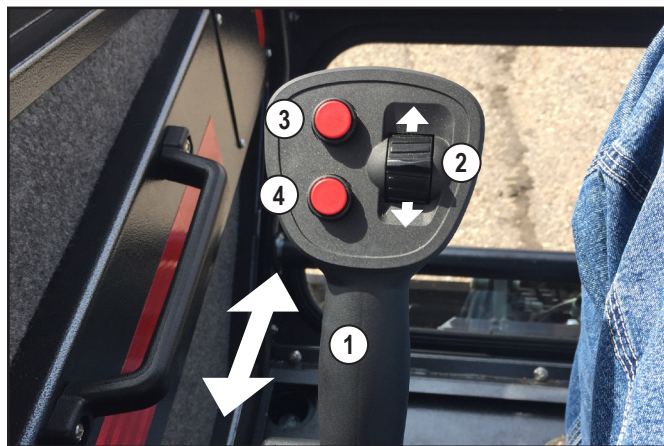
- Draai de draaiknop naar boven om de hellingshoek van het mes te verkleinen.
- Draai de draaiknop naar beneden om de hellingshoek van het mes te vergroten.

◆ Snelle-modus

- Druk op deze knop om de snelle modus te selecteren.

◆ Langzame-modus

- Druk op deze knop om de langzame modus te selecteren.



- (1) Bediening linker aandrijf wiel
- (2) Bediening van de dubbele hefinrichting
- (3) Knop snelle-modus
- (4) Knop langzame-modus

■ Rechter joystick

De rechter joystick vervult de volgende functies:

◆ Bediening rechter aandrijf wiel

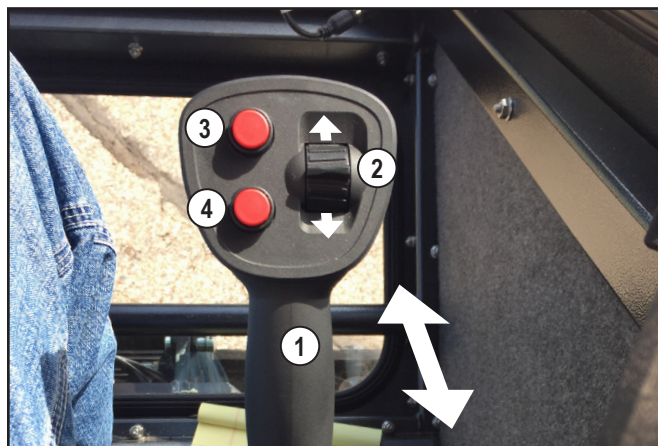
- Duw de joystick naar voren om het rechter aandrijf wiel naar voren te bewegen. Hoe verder u duwt, hoe sneller het wiel beweegt.
- Trek de joystick naar achteren om het rechter aandrijf wiel naar achteren te bewegen. Hoe verder u trekt, hoe sneller het wiel beweegt.

◆ Hoogtebediening van de dubbele hefinrichting

- Draai de draaiknop naar boven om het mes omhoog te bewegen.
- Draai de draaiknop naar beneden om het mes omlaag te bewegen.

◆ Claxon

- Druk op deze knop te claxoneren.



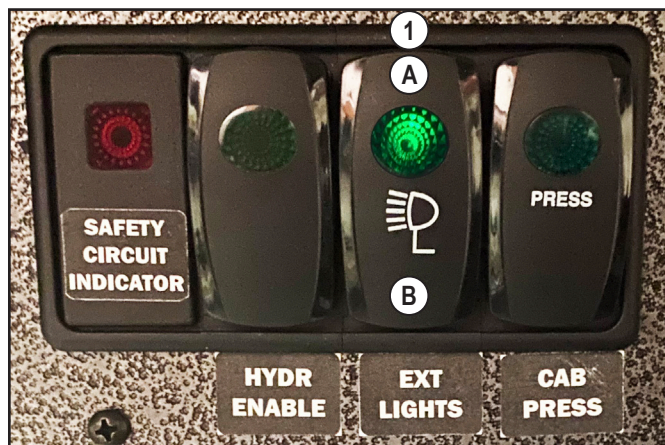
- (1) Bediening rechter aandrijf wiel
- (2) Hoogtebediening dubbele hefinrichting
- (3) Niet-functioneel
- (4) Claxon

BESCHRIJVING VAN DE BEDIENING

VERLICHTING BUITENKANT

■ Werkverlichting buitenkant

De werkklampen aan de buitenkant verlichten de werkgebieden aan de voor- en achterkant van de machine. Zet op de schakelaar voor de buitenverlichting op "ON" om de werkklampen aan te zetten. De schakelaar licht op. Druk op de schakelaar op "OFF" om de lichten uit te schakelen. Het lampje van de schakelaar gaat uit.



(1) Schakelaar buitenwerkklamp in stand "ON"

(A) AAN
(B) UIT

■ Veiligheidsverlichting rode zone

De veiligheidslichten van de rode stralen een rode straal uit op de vloer aan de voorkant en aan de zijkanten van de machine om voetgangers te waarschuwen om uit de buurt te blijven. Deze lichten gaan automatisch aan wanneer de sleutel in de stand "ON" wordt gedraaid.

■ Veiligheidsverlichting blauwe zone

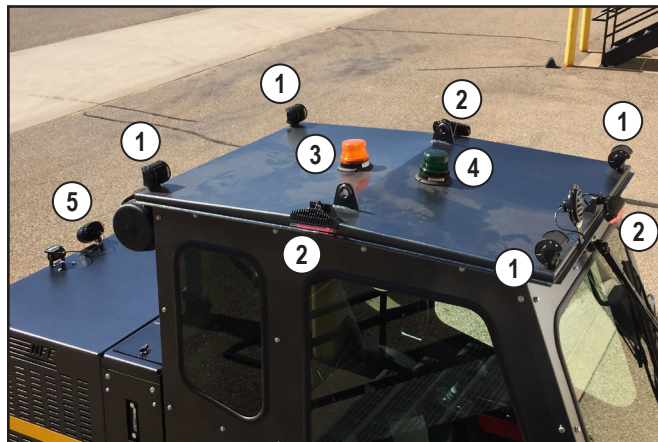
De veiligheidsverlichting van de blauwe zone straalt een blauwe vlek uit op de vloer achter de machine om voetgangers te waarschuwen dat ze uit de buurt moeten blijven. Dit licht gaat automatisch aan wanneer de sleutel in de stand "ON" wordt gedraaid.

■ Amber zwaailicht

Het knipperende amberkleurige zwaailicht geeft aan dat de sleutel in de stand "ON" staat.

■ Groen zwaailicht

Het knipperende groene zwaailicht geeft aan dat de sleutel in de stand "ON" is gedraaid EN dat de bestuurder op de stoel zit, de veiligheidsgordel is vastgemaakt, de cabineur is gesloten en de veiligheidsschakelaars aan de voorzijde zijn ontgrendeld.



- (1) Werkverlichting buitenkant
- (2) Veiligheidsverlichting rode zone
- (3) Amber zwaailicht
- (4) Groen zwaailicht
- (5) Veiligheidsverlichting blauwe zone

BINNENVERLICHTING

■ Binnenverlichting

Druk op de schakelaar van de binnenverlichting om het licht aan te zetten.

■ Nachtverlichting

Druk op de schakelaar voor de nachtverlichting om het licht aan te zetten.



- (1) Schakelaar voor binnenverlichting
- (2) Nachtverlichting

BESCHRIJVING VAN DE BEDIENING

BEDIENINGSELEMENTEN MILIEU CABINE

■ Temperatuurregeling

Draai aan de temperatuurregelknop om de temperatuur in de cabine aan te passen.

■ Snelheidsregeling ventilator

Draai aan de snelheidsregelknop van de ventilator om de luchtstroom door de luchtroosters in te stellen.

■ Schakelaar airconditioning

Druk op de airconditioningschakelaar (sneeuwvloksymbool) om het airconditioningsysteem in te schakelen en de cabine te koelen. Het controlelampje gaat branden om aan te geven dat de airconditioning is ingeschakeld. De schakelaar voor de airconditioning werkt als de sleutel in de stand "ON" staat. Druk op de schakelaar om uit te schakelen. Het controlelampje gaat uit.

■ Ontdooischakelaar

De ontdooischakelaar is niet functioneel.



- (1) Temperatuurregeling
- (2) Snelheidsregeling ventilator
- (3) Schakelaar airconditioning
- (4) Ontdooischakelaar-niet functioneel.

■ Luchtroosters

De ventilatieopeningen bevinden zich achter en onder de bestuurdersstoel.

■ Ontdooiventilator

De ontdooiventilator zorgt voor extra luchtstroom in de cabine en werkt op lage en hoge snelheid. Het wordt ook gebruikt om de ramen te ontdooien. De bedieningsschakelaar bevindt zich op de ventilatorbehuizing.

■ Drukschakelaar cabine

Zet op de drukschakelaar op "ON" om de cabine onder druk te zetten. De schakelaar licht op. De schakelaar voor de cabinedruk werkt als de sleutel in de stand "ON" staat. Zet op de schakelaar op "OFF" om uit te schakelen. Het lampje van de schakelaar gaat uit.



- (1) Luchtroosters
- (2) Drukschakelaar cabine in de stand "ON"
- (A) AAN
- (B) UIT

BESCHRIJVING VAN DE BEDIENING

CABINEDEUR

■ Deur openen/sluiten

⚠ OPGELET

Om persoonlijk letsel te voorkomen:

- Houd handen en voeten uit de buurt van het gebied tussen cabinedeur en cabineframe. Anders loopt de operator het risico van beknellingswonden.
- Andere personen moeten uit de buurt blijven bij het openen of sluiten van de cabinedeur.

◆ Buitengrendel

Trek aan de buitengrendel om de deur van buitenaf te openen.

- Om de inhoud van de cabine te beveiligen, kan de buitenste vergrendeling worden vergrendeld met de bijgeleverde sleutel.

◆ Binnengrendel

Trek aan de binnengrendel om de deur vanuit de cabine te openen.

OPMERKING:

- De deur moet volledig gesloten zijn om het hydraulische systeem te kunnen inschakelen.



(1) Buitengrendel

(2) Binnengrendel

NOODUITGANG

Het zijraam dient als nooduitgang mocht u vast komen te zitten in de cabine. Het raam moet worden verwijderd om het als nooduitgang te kunnen gebruiken.

1. Trek aan de ring aan de onderkant van het raam en verwijder het rubber die het venster op zijn plaats houdt.
2. Als het rubber is verwijderd, duwt u het raam naar buiten en verlaat u de cabine.



(1) Ring voor verwijderen van het raam

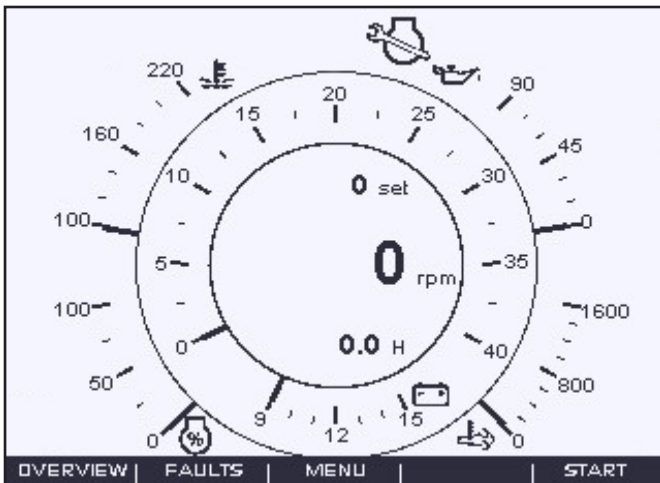
BEDIENING VAN DE MOTOR

OVERZICHT DISPLAY

■ Dashboard

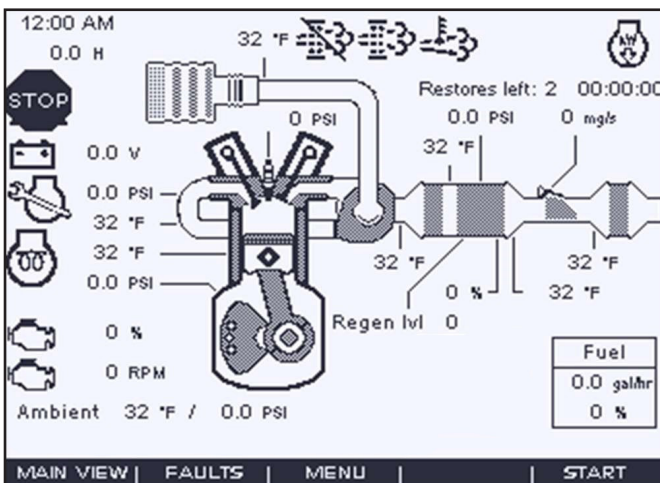
Het dashboard geeft het motortoerental, de motoruren, de accuspanning, de koelvloeistoftemperatuur, de oliedruk, de motorbelasting, de uitlaattemperatuur, het brandstofniveau en de waarschuwingssymbolen weer.

- De motor wordt vanuit dit scherm gestart.
- Het motortoerental wordt ook via dit scherm geregeld.



■ Overzichtsscherm

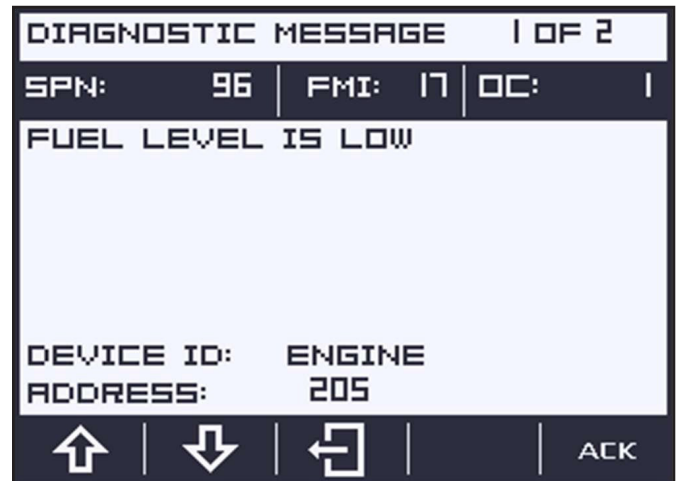
Druk dashboard op de knop "OVERVIEW" om naar het overzichtsscherm te gaan. Dit scherm geeft een beeld van de motor en het nabehandelingssysteem met temperaturen en drukparameters.



■ Diagnostische probleemcodes (DTC) pop-upscherm

Dit pop-upscherm verschijnt wanneer een diagnostische foutcode (DTC) actief wordt. Als er meerdere DTC's actief zijn, kan de operator met de pijltoetsen door de lijst bladeren.

De actieve en historische DTC's kunnen ook op elk moment worden gecontroleerd door op de knop "FAULTS" (storingen) te drukken op het dashboard en het overzichtsscherm.





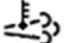





OPMERKING:

- Raadpleeg de handleiding van het motorbedieningspaneel (meegeleverd met de machine) voor aanvullende informatie.

BEDIENING VAN DE MOTOR

■ Schermpictogrammen

De volgende pictogrammen verschijnen op het dashboard en op het overzichtsscherm.

PICTOGRAM	BESCHRIJVING
	Diesel Particulate Filter (DPF) (roetfilter) regeneratie onderdrukt. De onderdrukking kan te wijten zijn aan onderdrukking door de operator (niet aanbevolen) of het niet volgen van de vaste regeneratieprocedures.
	Regeneratie van roetfilter vereist. Pop-ups met instructies verschijnen wanneer de operator actie moet ondernemen. Dit pictogram blijft zichtbaar totdat de regeneratie is voltooid.
	Temperatuur roetfiltersysteem te hoog.
	Onderhoud vereist De lijst van onderdelen die onderhoud vereisen is te vinden onder het hoofdmenu. De resterende tijd tot dat het onderhoud vereist is, wordt ook vermeld.
	Het stopsymbool verschijnt wanneer de noodstopknop wordt ingedrukt of wanneer een storing actief is die de motor tot stilstand brengt.
	Het waarschuwingssymbool verschijnt wanneer er een storing actief is, maar het geen storing is die de motor onmiddellijk stopt.
	Het pictogram "wacht met start" verschijnt wanneer de motor te koud is om onmiddellijk te starten en de gloeibougies ingeschakeld zijn. Dit proces wordt geregeld door de ECU. Wanneer het pictogram "wacht met start" verdwijnt, kan de motor normaal worden gestart.
	Pictogram lage oliedruk.

MOTOR STARTEN

! WAARSCHUWING

Om persoonlijk letsel te voorkomen:

- Om het gevaar van vergiftiging door uitlaatgassen te voorkomen, mag de machine niet worden gebruikt in een gesloten gebouw zonder goede ventilatie.

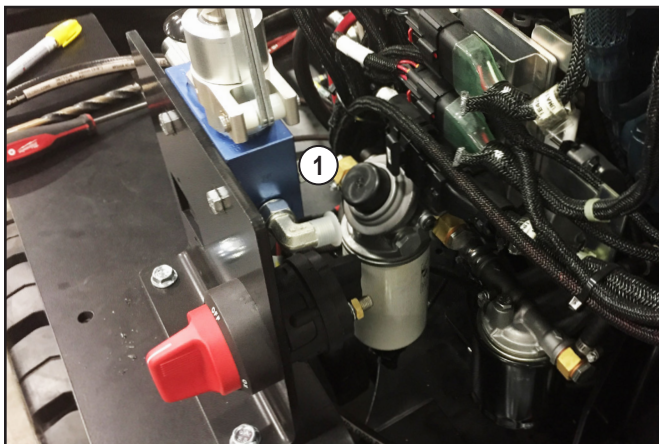
! WAARSCHUWING

Ter voorkoming van persoonlijk letsel of dood:

- De schakelaar voor de hydraulische vrijgave moet op "OFF" staan wanneer de motor wordt gestart, anders kan onbedoelde beweging optreden.
- Voordat u de motor start, moet u ervoor zorgen dat er niemand in de buurt van de machine staat.

OPMERKING:

- Zorg ervoor dat de hoofdschakelaar in de stand "ON" staat.
- Zorg ervoor dat de noodstop-schakelaar vrij staat.
- Als de brandstoftank leeg raakt, moet het brandstofsysteem worden gevuld voordat de motor opnieuw kan worden gestart.



(1) Vulknop

Start de motor als volgt:

1. Draai de sleutel naar de positie "ON".
2. Controleer dat de schakelaar voor het vrijgeven van de hydraulische systemen op "OFF" staat.
3. Als het onderhoudsherinneringsscherm verschijnt, breng dan het juiste personeel op de hoogte. Als u verder wilt gaan, drukt u op de knop "OKAY" om naar het dashboardscherm te gaan.
 - De motor moet worden gestart vanaf het dashboard.
4. Druk op de knop "START" op het dashboardscherm.
5. Controleer of alle waarschuwinglampjes op het motorbedieningspaneel zijn uitgegaan. Als er nog een waarschuwinglampje brandt, stop dan de motor en achterhaal de oorzaak.

CONTROLES NA HET STARTEN VAN DE MACHINE

Controleer na het starten van de motor en nadat u deze hebt laten opwarmen, de volgende punten voordat u met de werkzaamheden begint:

- Het pictogram lage oliedruk is uit
- De kleur van de uitlaatgassen is normaal
- Er lekt geen vloeistof uit de leidingen of slangen

◆ Als een van de volgende omstandigheden zich voordoet, stop de motor dan onmiddellijk en neem contact op met de technische ondersteuning van NFE.

- Het toerental van de motor wijzigt plots
- Bij plotselinge ongewone geluiden
- Uitlaatgas is zwart
- Pictogram lage oliedruk licht op tijdens gebruik

BEDIENING VAN DE MOTOR

TOERENTAL AANPASSEN

Nadat de motor is gestart, wordt de "START"-knop op het dashboard vervangen door snelheidsregelknoppen.

- Om het motortoerental aan te passen, drukt u de knoppen "FAST" of "SLOW" stapsgewijs in tot het gewenste toerental is bereikt.
- Het motortoerental moet worden afgesteld op 2400 RPM voor normaal gebruik.

BELANGRIJK:

- Ga niet hoger dan 2700 RPM.



- (1) Knop "SLOW"
(2) Knop "FAST"

MOTOR STOPPEN

⚠ WAARSCHUWING

Ter voorkoming van persoonlijk letsel of dood:

- Parkeer de machine op een vlakke ondergrond.

1. Langzaam toerental van de motor.
2. Draai de sleutel in de stand "OFF".
 - De parkeerremmen worden automatisch ingeschakeld wanneer de motor wordt afgezet.

OPMERKING:

- Raadpleeg de handleiding van het motorbedieningspaneel (meegeleverd met de machine) voor aanvullende informatie.
- Raadpleeg de Kubota motorhandleiding (bij de machine geleverd) voor informatie over de motor.

REGENERATIE

⚠ OPGELET

Om schade aan de motor te voorkomen:

- Volg de aanwijzingen op het scherm en voer de regeneratie uit wanneer daarom wordt gevraagd. Het uitstellen van regeneratie kan leiden tot:
 - Vermindering van het motorvermogen
 - Schade aan de motor
 - Serviceoproep
 - Vervallen van de garantie op de motor

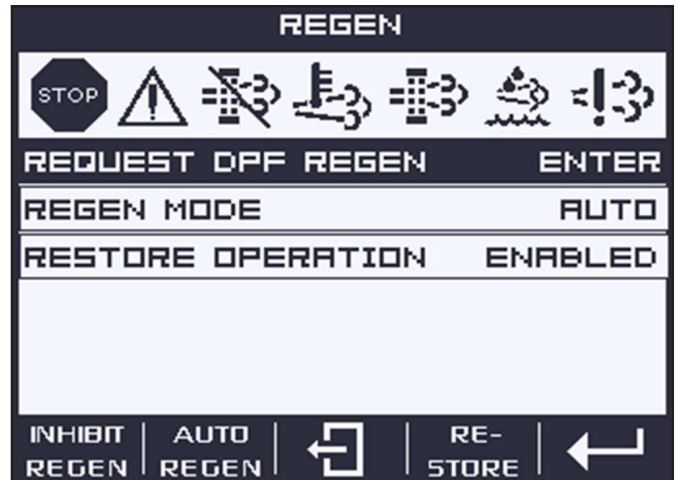
Regeneratie (regen) is het proces waarbij het opgehoopte roet uit het roetfilter (DPF) wordt verbrand.

In het regen-menu kunt u de regeneratiemodus instellen met de knoppen "INHIBIT REGEN" (regeneratie tegenhouden) en "AUTO REGEN" (automatisch regenereren). Het gebruik van de standaard automatische regeneratiemodus wordt aanbevolen om schade aan de motor te voorkomen als gevolg van het tegenhouden van de regeneratie van het nabehandelingssysteem.

Als de regeneratie niet wordt voltooid, blijft zich roet in het nabehandelingssysteem ophopen. Als het roetgehalte te hoog wordt, stopt de motor met draaien. Op dit punt kan de operator de beperkte motorfunctie herstellen met de knop "RESTORE" (herstellen).

BELANGRIJK:

- HERSTELLEN IS SLECHTS TWEE KEER TOEGESTAAN!
- Iedere herstelperiode duurt 30 minuten.
- Met de knop "RESTORE" kunt u:
 - Een opdracht afwerken die kort duurt (minder dan 30 minuten)
 - Naar een plaats rijden waar regeneratie kan worden uitgevoerd
- Na het tweede herstel loopt de motor niet meer correct en kan een servicebeurt nodig zijn.



Regen-menu

Als automatische regeneratie niet is geselecteerd, kan de operator de balk 'Request DPF Regen' gebruiken met de toets "ENTER" om dit proces handmatig te starten. Dit brengt u naar de bevestigingspagina voor regeneratie. Druk op de knop "YES" om het DPF-regeneratieproces te starten.



Regen-bevestigingspagina

OPMERKING:

- Raadpleeg de handleiding van het motorbedieningspaneel (meegeleverd met de machine) voor aanvullende informatie.

DAGELIJKSE CONTROLES

OPGELET

Om persoonlijk letsel te voorkomen:

- Voordat u de dagelijkse controles op de machine uitvoert, moet u ervoor zorgen dat de machine op een vlakke ondergrond geparkeerd staat. Stop de motor en verwijder de sleutel uit het contactslot, tenzij er stroom nodig is voor het specifieke item van de checklist.

Voor uw veiligheid en om de levensduur van uw machine te garanderen, moeten de volgende controles dagelijks worden uitgevoerd voordat u de machine in gebruik neemt.

DAGELIJKSE CONTROLELIJST

CONTROLES DIE DAGELIJKS MOETEN WORDEN UITGEVOERD VOORDAT MET DE WERKZAAMHEDEN WORDT BEGONNEN	ONDERHOUDSINTERVAL
	Dagelijks
Controleer of het veiligheidscircuit goed werkt.	•
Controleer of de claxon en het achteruitrijalarm goed werken.	•
Controleer of de achteruitkijkcamera goed werkt.	•
Controleer of er een brandblusser aanwezig is (afhankelijk van plaatselijke voorschriften).	•
Controleer of de koolmonoxidedetector een waarde binnen het normale bereik aangeeft.	•
Controleer of de drukregelaar in de cabine goed werkt.	•
Controleer of de buitenlichten goed werken.	•
Controleer of er voldoende ruitenwisservloeistof is.	•
Controleer of het brandstofpeil voldoende is.	•
Controleer of de benzinedop goed vastzit.	•
Controleer de dubbele hefinrichting op voldoende vet; controleer of de deflector en het schild op hun plaats zitten.	•
Controleer de wielen op slijtage; controleer of de wielmoeren vastzitten.	•
Controleer of het peil van de hydraulische olie voldoende is.	•
Controleer of de dop van de hydraulische olie goed vastzit.	•
Controleer of het motoroliepeil binnen het juiste bereik ligt.	•
Controleer of het koelvloeistofpeil binnen het juiste bereik ligt.	•
Controleer of de koelvinnen van radiator, airco-condensor en hydraulische oliekoeler niet verstopt zijn; controleer de slangen op beschadiging.	•
Inspecteer de V-snaren op slijtage.	•
Controleer de conditie van de accu; zorg ervoor dat de hoofdschakelaar op ON staat en dat de stroomonderbreker niet is geactiveerd.	•
Controleer de elektrische bedrading van de motor op losse contacten.	•
Controleer de motorruimte, wielmotoren en dubbele hefinrichting op vloeistoflekkage.	•
Controleer op beschadigde, versleten of losse onderdelen.	•
Controleer machineonderdelen op vuilophoping.	•

DAGELIJKSE CONTROLES

⚠ OPGELET

Om persoonlijk letsel te voorkomen:

- Voordat u de dagelijkse controles uitvoert, moet u de motor afzetten en de sleutel verwijderen, tenzij er stroom nodig is voor het specifieke item op de checklist.

VEILIGHEIDSCIRCUIT

1. Zorg ervoor dat de veiligheidsschakelaars aan de voorkant en de noodstop vrijgegeven zijn.
2. Ga op de bestuurdersstoel zitten, maak de veiligheidsgordel vast en sluit de cabinedeur.
3. Draai de sleutel naar de positie "ON". Controleer of het lampje van het veiligheidscircuit niet brandt.
4. Maak de veiligheidsgordel los.
5. Controleer of het controlelampje van het veiligheidscircuit brandt, ten teken dat het hydraulische systeem is uitgeschakeld.



- (1) Het lampje van het veiligheidscircuit brandt om aan te geven dat het hydraulische systeem is uitgeschakeld.

CLAXON EN ACHTERUITRIJ-ALARM

1. Zorg ervoor dat de veiligheidsschakelaars aan de voorkant en de noodstop vrijgegeven zijn.
2. Ga op de bestuurdersstoel zitten, maak de veiligheidsgordel vast en sluit de cabinedeur.
3. Draai de sleutel naar de positie "ON".
4. Druk op de claxonknop en zorg ervoor dat de claxon een akoestisch signaal geeft.
5. Trek een van de joysticks naar achteren en controleer of het achteruitrijalarm afgaat.

ACHTERUITKIJKCAMERA

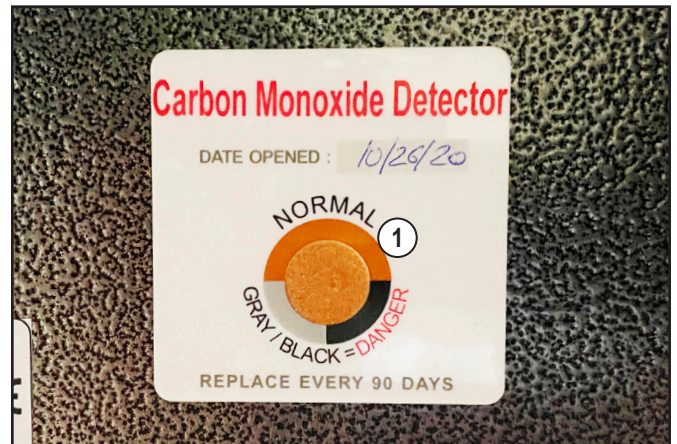
1. Draai de sleutel naar de positie "ON".
2. Controleer of de achteruitkijkcamera aangaat.

BRANDBLUSSER

Indien de plaatselijke voorschriften dit voorschrijven, moet u ervoor zorgen dat er een brandblusser achter de bestuurdersstoel is gemonteerd.

KOOLMONOXIDE-DETECTOR

Controleer of de koolmonoxidedetector een waarde binnen het normale bereik aangeeft. De detector wordt donkerbruin tot grijs/zwart wanneer hij aan hoge koolmonoxideniveaus wordt blootgesteld, wat op een gevaarlijke toestand duidt.



- (1) Detector geeft een normale waarde aan.

CABINEDRUKREGELAAR

1. Draai de sleutel naar de positie "ON".
2. Zet op de drukschakelaar op "ON". De schakelaar licht op. Controleer of u de drukregelaar kunt horen werken.

DAGELIJKSE CONTROLES

VERLICHTING BUITENKANT

1. Zorg ervoor dat de veiligheidsschakelaars aan de voorkant en de noodstop vrijgegeven zijn.
2. Draai de sleutel naar de positie "ON".
3. Controleer of de rode zone-veiligheidslichten, de blauwe zone-veiligheidslichten en het amberkleurige zwaailicht branden.
4. Druk de schakelaar van de werkklampen buiten op "ON". De schakelaar licht op. Controleer of the werkklampen buiten aan gaan.
5. Ga op de bestuurdersstoel zitten, maak de veiligheidsgordel vast en sluit de cabinedeur. Zorg, met de hulp van een andere persoon buiten de cabine, dat het groene zwaailicht aangaat.

RUITENWISSERVLOEISTOF

BELANGRIJK:

- Controleer of er genoeg ruitenwisservloeistof in de tank zit. De ruitenwisser/sproeier schakelaar mag niet worden ingedrukt als de tank leeg is, omdat de motor dan beschadigd kan raken.



(1) Ruitenwisservloeistoftank

BRANDSTOFNIVEAU

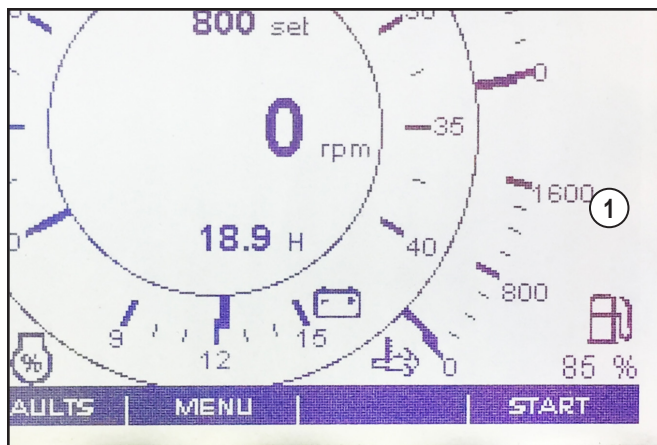
⚠ OPGELET

Om persoonlijk letsel te voorkomen:

- Rook niet tijdens het tanken.

BELANGRIJK:

- Zorg ervoor dat de brandstoftank niet leeg raakt. Als de brandstoftank leeg raakt, moet het brandstofsysteem worden gevuld voordat de motor opnieuw kan worden gestart.
 - Als het brandstofpeilpictogram aangeeft dat de tank bijna leeg is, moet u zo snel mogelijk brandstof bij te vullen. Als de brandstoftank bijna leeg is en de machine op een helling rijdt, kan de motor zonder brandstof komen te zitten en stoppen met werken.
1. Draai de sleutel naar de positie "ON".
 2. Als het onderhoudsherinneringsscherm verschijnt, breng dan het juiste personeel op de hoogte. Als u verder wilt gaan, drukt u op de knop "OKAY" om naar het dashboardscherm te gaan.
 3. Het brandstofpeilpictogram geeft het brandstofpeil aan.
 4. Open zo nodig de dop van de brandstoftank en vul de tank met brandstof.
 - Gebruik alleen dieselbrandstof met een zeer laag zwavelgehalte.



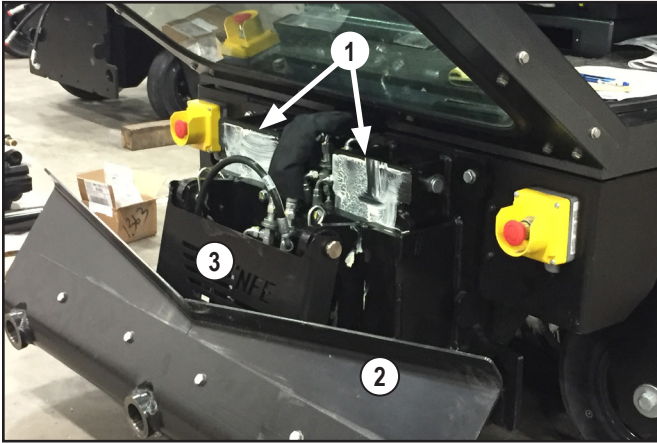
(1) Brandstofpeilpictogram

TANKDOP

Zorg ervoor dat de benzinedop op zijn plaats en goed vast zit.

DUBBELE HEFINRICHTING

1. Controleer de dubbele hefinrichting om er zeker van te zijn dat er vet zichtbaar is aan de voor- en achterkant van beide geleiders. Voeg vet toe indien nodig. Zie het hoofdstuk "AANBEVOLEN VLOEISTOFFEN EN SMEERMIDDELEN".
2. Zorg ervoor dat de puindeflector op zijn plaats zit.
3. Zorg ervoor dat het voorste schild op zijn plaats zit.



- (1) Geleiders van de dubbele hefinrichting
(2) Puindeflector
(3) Voorste schild

WIELEN

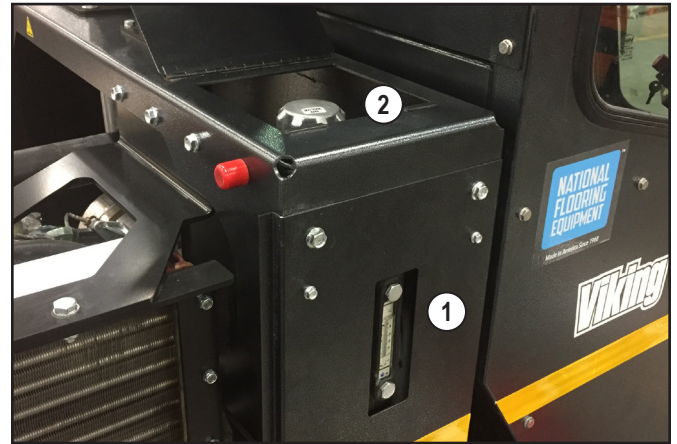
1. Controleer de voorste zwenkwielen en de achterste aandrijfwielen op slijtage.
2. Zorg ervoor dat de wielmoeren op de achterwielen op hun plaats zitten.

HYDRAULISCH OLIEPEIL

BELANGRIJK:

- Veeg al het zand en stof weg rond de hydraulische oliepoort voordat u de olie bijvult.
- De machine is voor levering gevuld met hydraulische olie. Zorg ervoor dat u een identiek type hydraulische olie gebruikt. Zie het hoofdstuk "AANBEVOLEN VLOEISTOFFEN EN SMEERMIDDELEN".

1. De machine moet op een vlakke ondergrond staan.
2. Controleer de hydraulische oliepeilmeter om er zeker van te zijn dat het oliepeil zich tussen de maximum en minimum vulstreep bevindt.
3. Als het oliepeil te laag is, giet u via de hydraulische oliepoort nieuwe olie bij tot het juiste peil.



- (1) Hydraulisch oliepeilmeter
(2) Hydraulische oliedop

HYDRAULISCHE OLIEDOP

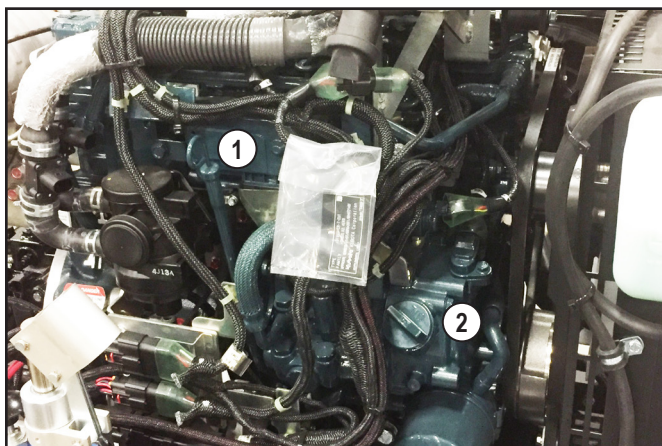
Zorg ervoor dat de hydraulische oliedop op zijn plaats en goed vast zit.

DAGELIJKSE CONTROLES

OLIEPEIL MOTOR

BELANGRIJK:

- Wacht na het stoppen van de motor, 5 minuten en controleer dan het oliepeil. De machine moet op een vlakke ondergrond staan.
 - Gebruik motorolie met de juiste viscositeit, afhankelijk van de buitentemperatuur.
1. Om het motoroliepeil te controleren, verwijdert u de peilstok, veegt u hem schoon, plaatst u hem terug en verwijdert u hem weer. Controleer of het oliepeil tussen de twee inkepingen op de peilstok staat.
 2. Als het oliepeil te laag is, giet u via de vulpoort voor motorolie bij tot het juiste peil. Zie het hoofdstuk "AANBEVOLEN VLOEISTOFFEN EN SMEERMIDDELEN".



- (1) Peilstok
(2) Vulpoort voor motorolie

KOELMIDDELPEIL

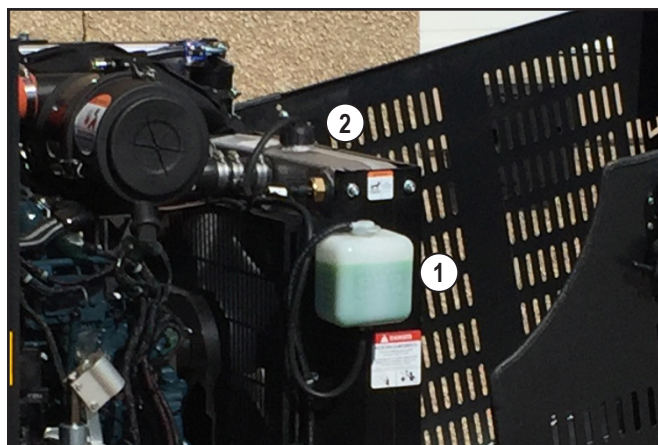
⚠ OPGELET

Om persoonlijk letsel te voorkomen:

- Verwijder de radiatorstop alleen als dat absoluut noodzakelijk is.
- Open de radiatorstop niet meteen nadat de motor is gestopt - contact met ontsnappende hete koelvloeistof kan ernstige brandwonden veroorzaken.

BELANGRIJK:

- De machine moet op een vlakke ondergrond staan.
 - Wacht tot de machine is afgekoeld voordat u het koelvloeistofpeil in de recuperatietank controleert.
 - Vul de recuperatietank niet verder dan de markering "FULL".
1. Zorg ervoor dat het koelvloeistofpeil tussen de markeringen "FULL" en "LOW" van de recuperatietank staat.
 2. Voeg indien nodig koelvloeistof toe in de juiste mengverhouding. Zie het hoofdstuk "AANBEVOLEN VLOEISTOFFEN EN SMEERMIDDELEN".



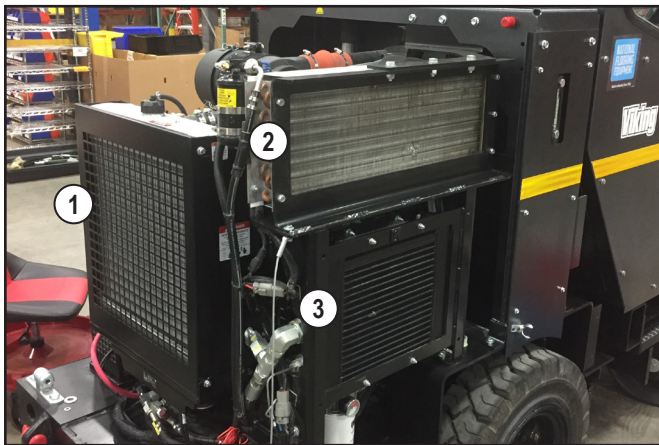
- (1) Recuperatietank
(2) Radiatorstop

DAGELIJKSE CONTROLES

RADIATOR, A/C CONDENSER EN HYDRAULISCHE OLIEKOELER

BELANGRIJK:

- De koelvinnen van de radiator, condensor en koeler moeten schoon zijn zodat de lucht vrij door de koelelementen kan stromen om oververhitting van de motor te voorkomen.
 - Let op dat u de koelvinnen niet beschadigt bij het schoonmaken.
1. Controleer of de koelvinnen niet verstopt zijn. Reinig indien nodig.
 2. Controleer de leidingen of slijtage en vervang ze indien nodig. Zorg ervoor dat de slangklemmen goed vastzitten.



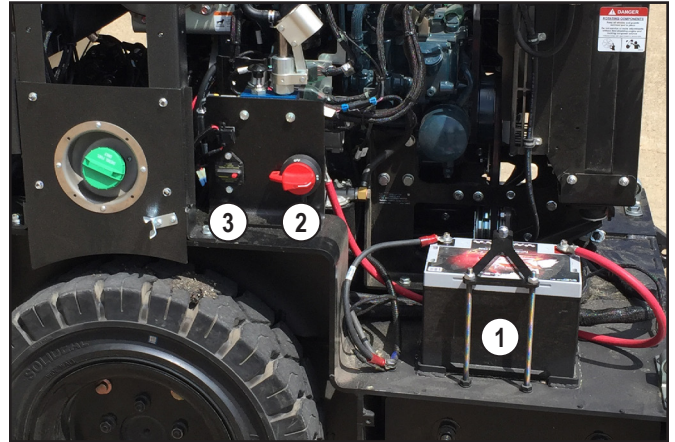
- (1) Radiator
- (2) A/C-condenser
- (3) Hydraulische oliekoeler

V-SNAREN

Controleer de V-snaren op scheuren en slijtage. Raadpleeg de Kubota motorhandleiding (bij de machine geleverd) voor informatie over het afstellen van de V-snaar.

ACCU, HOOFDSCHAKELAAR EN STROOMONDERBREKER

1. Controleer de accu op zwellen, barsten of lekken.
2. Controleer op tekenen van corrosie op de accupolen en reinig ze indien nodig.
3. Controleer of de hoofdschakelaar in de stand "ON" staat en dat de stroomonderbreker niet is geactiveerd.



- (1) Accu
- (2) Hoofdschakelaar
- (3) Hoofdonderbreker

ELEKTRISCHE BEDRADING MOTOR

Controleer de elektrische bedrading van de motor op losse verbindingen, kortsluiting, losse klemmen of beschadigingen.

DAGELIJKSE CONTROLES

VLOEISTOFLEKKEN



WAARSCHUWING

Ter voorkoming van persoonlijk letsel of dood:

- Lekkende hydraulische vloeistof heeft genoeg druk om door de huid te dringen en ernstige verwondingen te veroorzaken. Gebruik niet uw handen om lekken op te sporen - gebruik altijd een stuk hout of karton.

1. Controleer de onderdelen en slangen in het motorcompartiment op brandstoflekkage, olielekkage, lekkage van hydraulische vloeistof en koelvloeistoflekkage.
2. Controleer de wielmotoren op tekenen van hydraulische vloeistoflekkage. Controleer op afzettingen van hydraulische vloeistof op de binnenzijden van de wielen.
3. Controleer de onderdelen van de dubbele hefinrichting en de slangen op tekenen van hydraulische vloeistoflekkage.

BESCHADIGDE EN LOSSE COMPONENTEN

Loop om de machine heen en controleer op schade, slijtage en losse onderdelen en bevestigingsmiddelen.

PUINAFZETTING OP MACHINEONDERDELEN

BELANGRIJK:

- Was de machine niet als de motor draait.
- Zorg dat er geen water in de uitlaatpijp of luchtinlaat komt, dit kan leiden tot schade aan de motor. Het luchtfilter van de motor moet droog gehouden worden.

Controleer alle machineonderdelen op opeenhoping van stof, zand en puin. Reinig indien nodig.

VOORBEREIDING VOOR GEBRUIK

⚠ WAARSCHUWING

Om persoonlijk letsel te voorkomen:

- Gebruik de handgrepen en treden bij het in- en uitstappen van de cabine. Zorg ervoor dat de handgrepen en treden schoon zijn.

■ Instellen van de bestuurdersstoel

⚠ OPGELET

Om persoonlijk letsel te voorkomen:

- Zorg ervoor dat de stoel na elke afstelling goed is vastgezet.

Raadpleeg de handleiding van de Grammar stoel (meegeleverd met de machine) voor afstelinstructies.

OPMERKING:

- De bestuurder moet op de stoel zitten om het hydraulisch systeem te kunnen inschakelen.



(1) Bestuurdersstoel

■ Veiligheidsgordel

⚠ WAARSCHUWING

Ter voorkoming van persoonlijk letsel of dood:

- Maak de veiligheidsgordel altijd goed vast voordat u de motor start.

◆ Veiligheidsgordel vastmaken

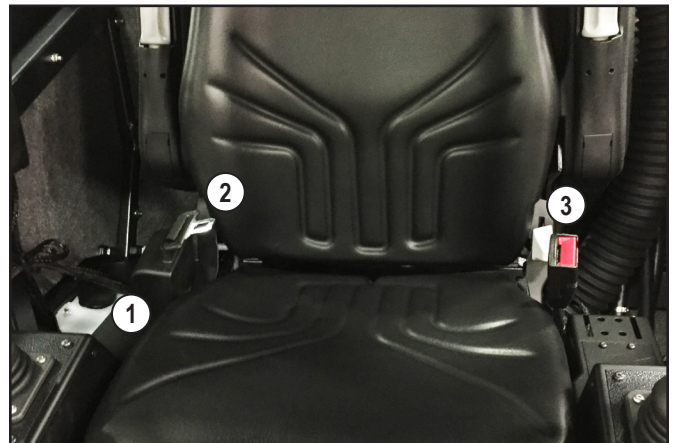
1. Trek de veiligheidsgordel uit het oprolmechanisme aan de rechterkant van de stoel.
2. Steek de gesp in de gordelsluiting aan de linkerkant van de stoel totdat hij vastklikt.

OPMERKING:

- De veiligheidsgordel moet vastzitten om het hydraulische systeem te kunnen inschakelen.

◆ Veiligheidsgordel losmaken

1. Druk op de rode knop van de gordelsluiting om de veiligheidsgordel los te maken.
2. De veiligheidsgordel rolt zichzelf op in het oprolmechanisme aan de rechterkant van de stoel.



(1) Oprolmechanisme

(2) Gesp

(3) Gordelsluiting

BEDIENING VAN DE MACHINE

HYDRAULISCH SYSTEEM INSCHAKELEN

⚠ WAARSCHUWING

Om persoonlijk letsel te voorkomen:

- De schakelaar voor de hydraulische vrijgave moet op "OFF" staan wanneer de motor wordt gestart, anders kan onbedoelde beweging optreden.
- De motor moet draaien **VOORDAT** het hydraulisch systeem wordt ingeschakeld.

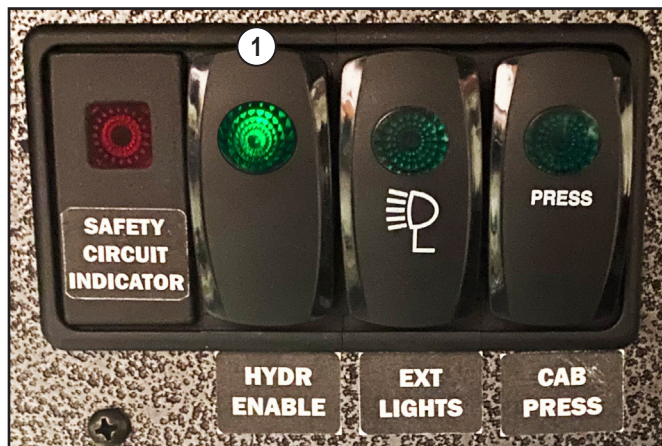
Het hydraulisch systeem vrijgeven zodat het gebruiksklaar is:

1. Zorg ervoor dat de MOTOR DRAAIT.
2. Controleer of het lampje van het veiligheidscircuit niet brandt.
3. Druk op schakelaar voor het vrijgeven van de hydraulische systemen. De schakelaar licht op.

Om het hydraulische systeem uit te schakelen, drukt u nogmaals op de schakelaar. Het lampje van de schakelaar gaat uit.

OPMERKING:

- Als het hydraulische systeem is uitgeschakeld, moet het weer worden ingeschakeld voordat het systeem kan worden gebruikt.



- (1) Als de schakelaar voor vrijgave van de hydraulische systemen op "ON" staat, geeft aan dat het hydraulisch systeem is ingeschakeld.

RIJDEN

⚠ WAARSCHUWING

Om persoonlijk letsel te voorkomen:

- Voordat u de machine start en voordat u de machine verplaatst, dient u te controleren dat niemand zich onder of in de buurt van de machine bevindt.

De joysticks worden gebruikt om de machine aan te drijven door de snelheid en de draairichting van de aandrijfwielen te regelen. De linker joystick bedient het linker aandrijfwiel, de rechter joystick het rechter aandrijfwiel.

Dit zijn proportionele besturingen, wat betekent dat hoe verder u de joystick duwt of trekt, hoe sneller het aandrijfwiel beweegt. Beweeg de joysticks langzaam voor een gelijkmatige beweging. Snel bewegen van de joysticks leidt tot schokkerige, ongelijkmatige bewegingen.

■ Geparkeerde positie

- Wanneer beide joysticks in de neutrale stand staan, zijn de wielremmen ingeschakeld en staat de machine geparkeerd.
- Parkeer de machine altijd op een stevige, vlakke ondergrond.

■ Vooruit verplaatsen

- Duw beide hendels naar voren om de machine vooruit te bewegen.

Linker joystick	Rechter joystick
↑	↑

■ Achteruit verplaatsen

- Om achteruit te gaan, trekt u beide joysticks naar achteren.

Linker joystick	Rechter joystick
↓	↓

BEDIENING VAN DE MACHINE

■ Sturen

- Om te sturen of een geleidelijke draai te maken, vermindert u de druk op de juiste joystick een beetje. Stuur naar links door de druk op de linker joystick te verminderen, stuur naar rechts door de druk op de rechter joystick te verminderen.

■ Pivoteren

◆ Rechtsom draaien

- Als u een draai naar rechts wilt maken, trekt u de rechter joystick naar achteren en duwt u de linker joystick naar voren.

Linker joystick	Rechter joystick
↑	↓

◆ Linksom draaien

- Als u een draai naar links wilt maken, trekt u de linker joystick naar achteren en duwt u de rechter joystick naar voren.

Linker joystick	Rechter joystick
↓	↑

■ Rij-modi

Selecteer de rijmodus die geschikt is voor de toepassing. De rijmodusknoppen bevinden zich op de linker joystick.

- De langzame rijmodus wordt meestal gebruikt voor het rijden met de machine in krappe ruimtes of op een helling.
- De snelle rijmodus wordt meestal gebruikt voor schrapen.



(1) Knop snelle-modus

(2) Knop langzame-modus

BEDIENING VAN DE MACHINE

MESSEN EN SNIJKOPPEN

■ Messelectie

Het is belangrijk om het juiste mes voor de juiste toepassing te kiezen. De volgende messen worden aanbevolen voor gebruik met de Viking.

OPMERKING:

- De omstandigheden op de werkplek bepalen de levensduur van het mes.

ONDER-DEELNR.	BESCHRIJVING
6271	Mes, extra zwaar gebruik, 3" x 6" x 0,250"
6273	Mes, extra zwaar gebruik, 3" x 11" x 0,250"
6290	Mes, extra zwaar gebruik, 3" x 6" x 0,187"
6291	Mes, extra zwaar gebruik, 3" x 8" x 0,187"
6292	Mes, extra zwaar gebruik, 3" x 12" x 0,187"
6295	Mes, zelfgroevend 45 graden, 3" x 12" x 0,188", BU
6296	Mes, zelfgroevend 45 -45, 3" x 12" x 0,188", BU
6297	Mes, zelfgroevend 45 -45, 3" x 17,5" x 0,188", BU
6298	Mes, extra zwaar gebruik, 3" x 19" x 0,187"

■ Configuratie van de snijkop

De gereedschapshouder kan tot drie snijkoppen bevatten. Elke snijkop is draaibaar zodat het mes tijdens het schrapen in contact blijft met de grond. Het aantal gebruikte snijkoppen hangt af van de toepassing en kan het best worden bepaald na enige tijd experimenteren op de bouwplaats.

- Wanneer u met een nieuwe job begint, kunt u het beste beginnen met één snijkop in de middelste positie van de gereedschapshouder.
- Wanneer één snijkop wordt gebruikt, moet de kop in de middenpositie worden gemonteerd.
- Indien twee snijkoppen worden gebruikt, moeten de koppen in de buitenste posities worden gemonteerd.
- Afhankelijk van het materiaal van het oppervlak kunnen soms drie messen worden gebruikt als het oppervlak volkomen vlak is.
- Door extra snijkoppen ter plaatse te hebben, wordt de uitvaltijd op het werk beperkt. NFE raadt aan ten minste zes snijkoppen bij de hand te houden (naast de snijkoppen die al op de machine zitten) waarop de messen al zijn gemonteerd. Als het mes bot wordt, verwijdert u de snijkop en vervangt u hem door een andere.

■ Snijkop verwisselen

! WAARSCHUWING

Om persoonlijk letsel te voorkomen:

- Laat de dubbele hefinrichting tot op de grond zakken, voor het vervangen van de snijkoppen. Een defect in de hydraulica kan de dubbele hefinrichting doen vallen en letsel veroorzaken.

! WAARSCHUWING

Ter voorkoming van persoonlijk letsel of dood:

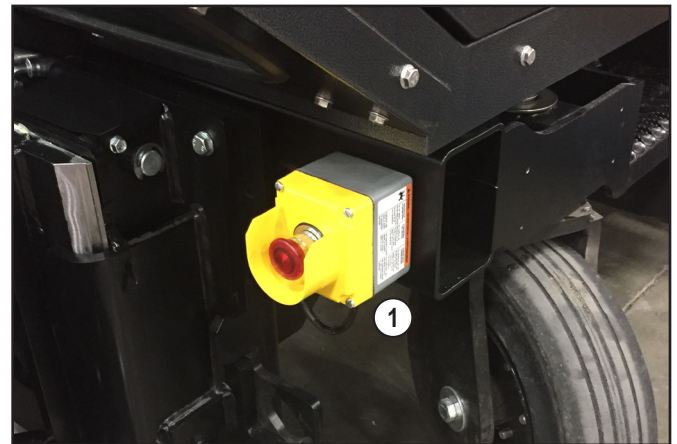
- Voordat u van snijkop wisselt, moet u het hydraulische systeem uitschakelen met een van de veiligheidsschakelaars aan de voorkant van de machine.

! WAARSCHUWING

Om persoonlijk letsel te voorkomen:

- Draag altijd veiligheidshandschoenen bij hantering van snijkoppen. Snijkoppen worden zeer heet tijdens het schrapen. De messen zijn scherp.

1. Laat de dubbele hefinrichting tot op de grond zakken.
2. Druk op de rode knop op een van de voorste veiligheidsschakelaars om het hydraulische systeem uit te schakelen.



(1) Veiligheidsschakelaar voorzijde

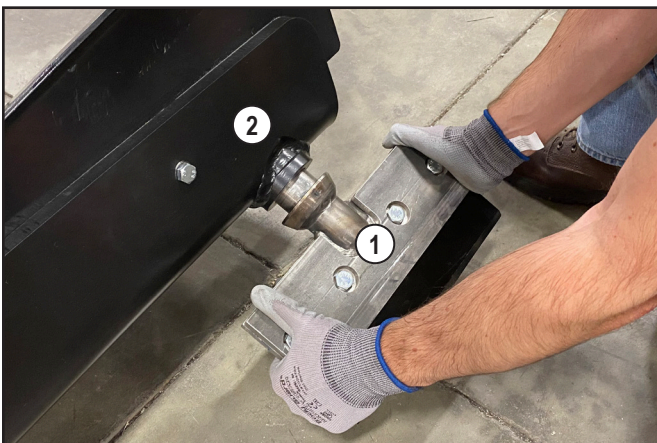
BEDIENING VAN DE MACHINE

3. Verwijder de borgpen uit de schacht van de snijkop.



(1) Borgpen

4. Verwijder de snijkop uit de gereedschapshouder.



(1) Snijkop

(2) Gereedschapshouder

5. Om de snijkop opnieuw te installeren, draait u de stappen 3 en 4 om.

6. Wanneer de handeling voltooid is, ontgrendelt u de voorste veiligheidsschakelaar door aan de rode knop te draaien.

■ Messen vervangen

⚠ WAARSCHUWING

Om persoonlijk letsel te voorkomen:

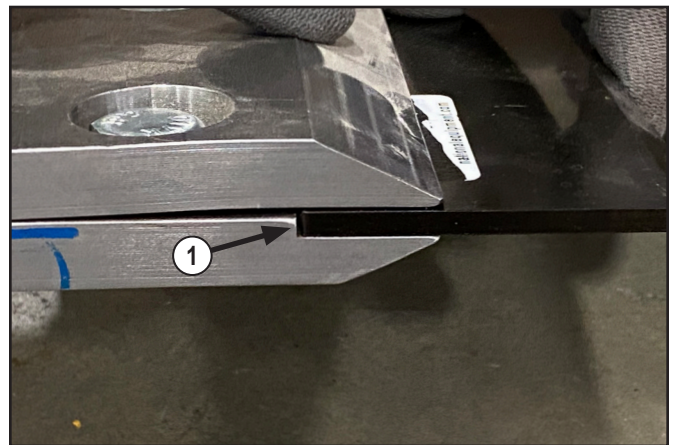
- Draag altijd veiligheidshandschoenen bij hantering van messen. De messen zijn scherp en kunnen zeer heet zijn.
- Verwijder de snijkop uit de gereedschapshouder en plaats hem op een vlakke ondergrond voordat u het mes terugplaatst.

1. Verwijder de bouten van de snijkop met een 19 mm moersleutel. Verwijder het oude mes.



2. Steek het nieuwe mes in de snijkop tot achter de inkeping.

- Plaats de rechte messen met de schuine kant naar boven.



(1) Inkeping

3. Draai de bouten stevig aan.

BEDIENING VAN DE MACHINE

STRIPPEN

■ Afstellen van de dubbele hefinrichting

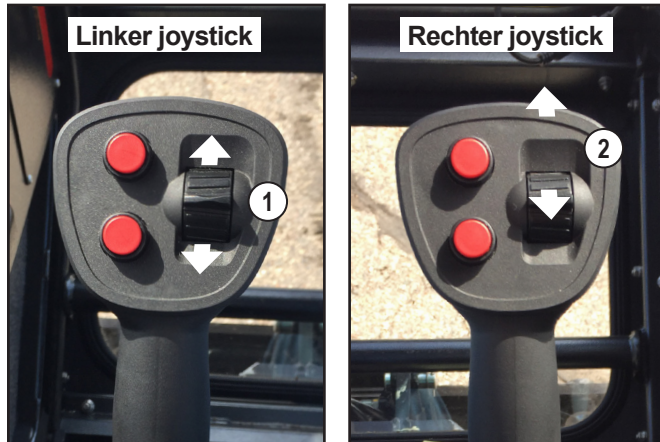
Dankzij de dubbele hefinrichting kan de gebruiker de optimale hellingshoek van het mes instellen voor het schrapen. De hellingshoek van het mes en de meshoogte worden onafhankelijk van elkaar ingesteld met behulp van de draaiknoppen op de joysticks:

◆ Bediening van de dubbele hefinrichting

- Rol de draaiknop naar boven om de hellingshoek van het mes te verkleinen, rol de draaiknop naar beneden om de hellingshoek van het mes te vergroten.

◆ Hoogtebediening van de dubbele hefinrichting

- Rol de draaiknop naar boven om het mes omhoog te bewegen, rol de draaiknop naar beneden om het mes te laten zakken.



- (1) Bediening van de dubbele hefinrichting
(2) Hoogtebediening dubbele hefinrichting



Machine schraapt epoxy-bedekt beton.

■ Tips voor het strippen

- Voor het beste verwijderingspercentage en maximale mesdruk moeten de voorste zwenkwielen van de grond worden afgehouden.
- Door een te steile hellingshoek van het mes gaat de voorkant van de machine schudden, wat kan leiden tot schade aan het brugdek en de structuur zelf. De messen slijten dan ook sneller.



Verminderde meskantelhoek en verhoogd mes. Voorste zwenkwielen van de grond.



Verhoogde (steile) meskantelhoek en verlaagd mes. Voorste zwenkwielen hoog van de grond.

BELANGRIJKE INFORMATIE OVER DE BEDIENING VAN DE MACHINE

WAARSCHUWING

Ter voorkoming van persoonlijk letsel of dood:

- Ken en begrijp de mogelijkheden van de machine en de bedrijfsomstandigheden, en overschrijd nooit een van deze voorwaarden.
- Verplaats de machine altijd met een snelheid die geschikt is voor de omstandigheden. Wees bijzonder voorzichtig als u door een gebied rijdt waar het zicht belemmerd kan worden.
- Rijd met lage snelheid over een oneffen ondergrond. Vermijd plotselinge bewegingen met de machine, zoals snel optrekken, stoppen of draaien.
- Gebruik de machine nooit in de buurt van explosieve gassen. Houd de uitlaatgassen van de machine altijd uit de buurt van brandbaar materiaal.

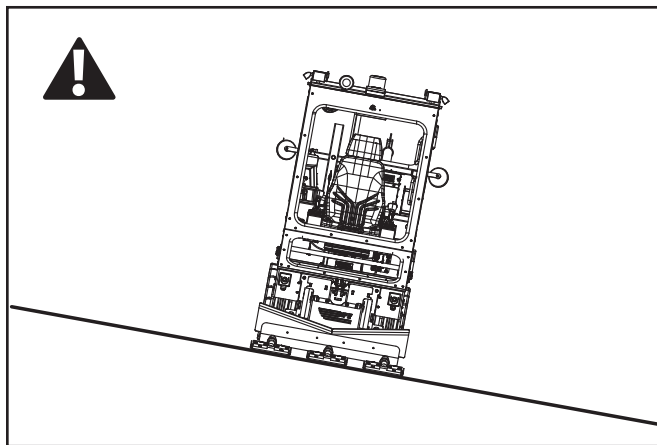
■ Parkeren of verplaatsen op hellingen

WAARSCHUWING

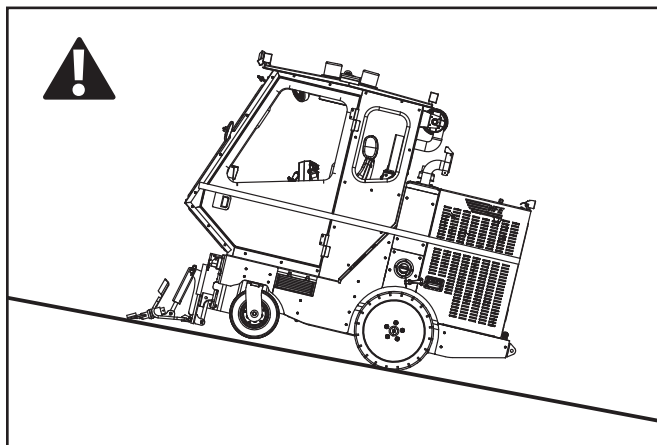
Ter voorkoming van persoonlijk letsel of dood:

- Wees voorzichtig wanneer u de machine op een helling gebruikt, omdat de machine instabiel kan worden en kan omrollen.
- U kunt de machine het beste op een stevige, vlakke ondergrond parkeren. Als u de machine op een helling moet parkeren, zorg er dan voor dat u de wielen blokkeert om beweging te voorkomen.
- Wees voorzichtig bij het gebruik van de machine op hellingen of oneffen oppervlakken. Het gewicht van de machine kan op een oneffen oppervlak ongelijk worden verdeeld. Een te grote hoek kan de machine onveilig maken en ertoe leiden dat ze omrolt.

- Om letsel of ongevallen te voorkomen, dient u de machine altijd met lage snelheid te laten rijden wanneer u een helling op- of afrijdt, door de langzame rijmodus te gebruiken. Te snel van een helling afrijden kan ertoe leiden dat de operator de controle over de machine verliest.
- Vermijd plotseling stoppen op een helling, waardoor de machine onstabiel kan worden en kan omrollen.



Wees voorzichtig met zijwaarts rijden op hellingen.



Wees voorzichtig bij het op- of afrijden hellingen.

ONDERHOUDSSCHEMA

OPGELET

Om persoonlijk letsel te voorkomen:

- Voordat u onderhoud op de machine uitvoert, moet u ervoor zorgen dat de machine op een vlakke ondergrond geparkeerd staat. Laat de dubbele hefinrichting tot op de grond zakken. Stop de motor en verwijder de sleutel uit het contactslot. Zet de hoofdschakelaar uit, tenzij dit nodig is voor het oplossen van problemen.

Om ervoor te zorgen dat de machine lange tijd veilig werkt, dient u regelmatig onderhoud te plegen volgens de onderstaande schema's.

ALGEMEEN MACHINEONDERHOUD

UIT TE VOEREN ONDERHOUD	ONDERHOUDSINTERVAL				
	Na de eerste 50 uur	Na de eerste 100 uur	Na de eerste 500 uur	Iedere 200 uur	Iedere 1000 uur
Ververs de motorolie en vervang het filter. Zie OPMERKING 1 .	•				
Vervang het hydraulische oliefilter.		•		•	
Ververs de hydraulische olie.			•		•
Inspecteer het luchtfilter in de cabine. Vervang of reinig het indien nodig.				•	
Inspecteer het luchtfilter van de cabinedrukregelaar. Vervang of reinig het indien nodig.				•	
Smeer de voorzwenkwielen.					•
Smeer de cabinedeur.					•
Smeer de deurvergrendeling.					•

OPMERKING 1:

- De motorgarantie wordt niet gehonoreerd als de 50-uursbeurt niet is uitgevoerd en gedocumenteerd.

BELANGRIJK:

- Raadpleeg het hoofdstuk "Kubota motoronderhoud" voor het onderhoudsschema van de motor.
- Raadpleeg het hoofdstuk "DAGELIJKS CONTROLES" voor de dagelijks uit te voeren controles.

ONDERHOUDSSCHEMA

KUBOTA MOTORONDERHOUD

BELANGRIJK!

- De motorgarantie wordt niet gehonoreerd als de 50-uursbeurt niet is uitgevoerd en gedocumenteerd.

Inspectie-item	Onderhoudsinterval											Referentie pagina	
	Dagelijks	Na eerste 50 uur	ledere 50 uur	ledere 250 uur	ledere 400 uur	ledere 500 uur	ledere 1000 uur	ledere 1500 uur	ledere 3000 uur	Elk jaar	Elke 2 jaar		
Peil motorolie controleren	o												3-5
Brandstofniveau controleren	o												3-6
Peil koelmiddel controleren	o												3-6
Ventilatorriem controleren	o												3-7
Motorolie vervangen		o			o								3-7
Oliefilterpatroon vervangen		o			o								3-8
Brandstofleidingen en klembanden controleren			o										3-8
Controleren en aftappen waterscheider (Type 1)			o										3-9
Reiniging van het luchtfilterelement (vervang het element na 6 keer reinigen)				o									3-9
Spanning ventilatorriem bijstellen				o									3-10
Radiatorleidingen en klembanden controleren				o									3-10
Inlaatluchtleiding controleren				o						o			3-11
Brandstoffilterpatroon vervangen						o							3-12
Waterscheider (Type 1) reinigen						o							3-13
Binnenkant van de brandstoftank reinigen						o							-
Watermantel en binenkant radiator reinigen						o							3-13
Ventilatorriem vervangen						o					o		3-15
Waterscheidingsfilter (Type 2) vervangen						o				o			3-13
Klepspeling controleren							o						3-16
*1 Injector controleren (met Diagmas-ter)								o					3-17
*1 EGR-koeler controleren									o				3-18
*1 Oliescheidingsselement vervangen									o				3-19
*1 PCV-klep (positieve carterventilatie) controleren									o				3-19
*1 Turboscharger controleren										o			3-19
*1 *2 DPF reinigen											o		3-20
*2 EGR-systeem controleren (met Diag-master)											o		3-24
Luchtreinigingsselement vervangen										o			3-25
*1 DPF-leidingen en slangen (drukverschilleidingen) controleren											o		3-25
EGR-leidingen controleren											o		3-26

ONDERHOUDSSCHEMA

Inspectie-item	Onderhoudsinterval											Referentie pagina	
	Dagelijks	Na eerste 50 uur	Iedere 50 uur	Iedere 250 uur	Iedere 400 uur	Iedere 500 uur	Iedere 1000 uur	Iedere 1500 uur	Iedere 3000 uur	Elk jaar	Elke 2 jaar		
Uitlaatspruitstuk controleren (scheuren, gas, lekken en bevestigingsschroef)											o		3-27
Rubber slang oliescheiding vervangen												o	3-27
*2 Rubber slang van drukverschilsensor vervangen												o	3-28
Inlaatslang (na luchtstroomsensor) en intercoolerslang vervangen												o	3-28
EGR-koelslang vervangen												o	3-28
Waterslang vervangen												o	3-28
Smeermiddelslang vervangen												o	3-28
Koelvloeistof radiator vervangen												o	3-28
Radiatorleidingen en klembanden vervangen												o	3-30
Brandstofleidingen en klembanden vervangen												o	3-31
Inlaatluchtleiding vervangen												o	3-31

■ OPMERKING

- Als de accu in een jaar minder dan 100 uur wordt gebruikt, moet het elektrolyt jaarlijks worden gecontroleerd (alleen voor hervulbare accu's).
- Bovenstaande onderdelen (met *1 gemarkeerd) zijn door KUBOTA geregistreerd als emissiegerelateerde kritische onderdelen in de V.S. EPA niet voor de weg bestemde emissieregelgeving. Als eigenaar van de motor bent u verantwoordelijk voor de uitvoering van het vereiste onderhoud aan de motor volgens de bovenstaande instructie. Zie de garantieverklaring voor details.
- De hierboven vermelde items, met uitzondering van *1 gemarkeerd, zijn niet noodzakelijk om de emissiegerelateerde garantie geldig te houden.
- *2 Alleen voor D1803-E4, -TE4, V2403-E4, -TE4
- Als het onderhoud niet wordt uitgevoerd, kunnen er problemen ontstaan die de motorprestaties aanzienlijk verminderen.

BELANGRIJK:

- Bovenstaand schema is rechtstreeks overgenomen uit de Kubota motorhandleiding. Scan de QR code om toegang te krijgen tot de volledige motorhandleiding en ander ondersteunend materiaal voor de Viking-stripper.



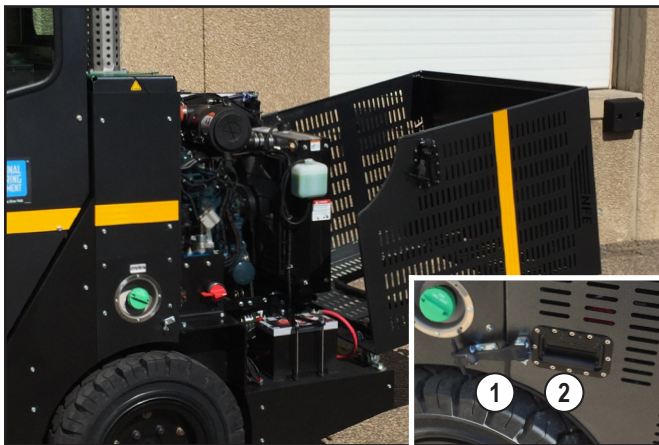
MOTORKAP OPENEN

! OPGELET

Om persoonlijk letsel te voorkomen:

- Open de motorkap nooit terwijl de motor draait.
- Raak de uitlaatpijp niet aan als deze heet is. Dit kan leiden tot ernstige brandwonden
- Let er bij het openen en sluiten van de motorkap op dat uw handen of andere lichaamsdelen niet beklemd raken.
- De motorkap is zwaar. Open en sluit de motorkap altijd met twee personen.

1. Maakt het slot aan beide kanten los.
2. Grijp met één persoon aan elke kant, de handgreep en open de motorkap langzaam tot de kap door de kabel wordt tegengehouden.



- (1) Grendel
(2) Hendel

! OPGELET

Om persoonlijk letsel te voorkomen:

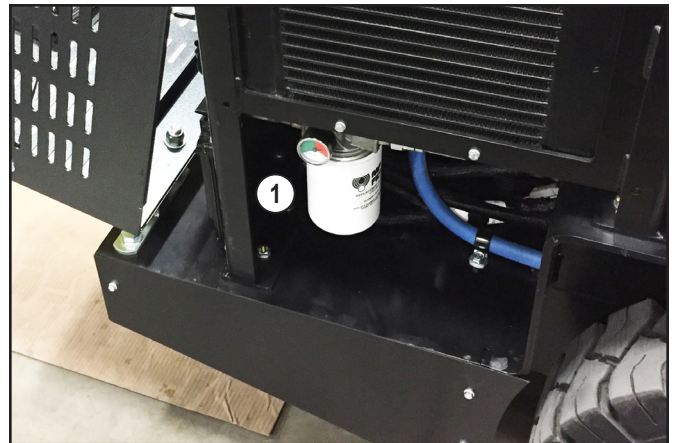
- Voordat u onderhoud op de machine uitvoert, moet u ervoor zorgen dat de machine op een vlakke ondergrond geparkeerd staat. Laat de dubbele hefinrichting tot op de grond zakken. Stop de motor en verwijder de sleutel uit het contactslot. Zet de hoofdschakelaar uit, tenzij dit nodig is voor het oplossen van problemen.

HYDRAULISCHE OLIEFILTER VERVANGEN

ONDERHOUDSINTERVAL:

- Na de eerste 100 uur
- En daarna iedere 200 uur

1. Open de motorkap.
2. Verwijder het hydraulische oliefilter met behulp van een oliefiltersleutel.
3. Olie de afdichting van het nieuwe filter licht in.
4. Installeer het nieuwe filter en draai het met de hand vast.



- (1) Hydraulische oliefilter

ONDERHOUD

HYDRAULISCHE OLIE VERVERSEN

OPGELET

Om persoonlijk letsel te voorkomen:

- Laat de hydraulische olie afkoelen voordat u de olie ververst.

ONDERHOUDSINTERVAL:

- Na de eerste 500 uur
- En daarna iedere 1000 uur

OPMERKING:

- De aftapplug bevindt zich onder de wielkuip van het rechter achterwiel. Verwijder het wiel voor een betere bereikbaarheid van de aftapplug.

1. De machine moet op een vlakke ondergrond staan.
2. Tap de hydraulische olie af door de aftapplug te verwijderen. De machine bevat 38 liter olie. Zorg dat de container groot genoeg is om de olie op te vangen.
3. Plaats de aftapplug terug.
4. Verwijder de dop van de hydraulische olie.
5. Voeg olie toe door de vulopening en gebruik daarvoor een trechter. De capaciteit van de tank is 38 liter. Zie het hoofdstuk "AANBEVOLEN VLOEISTOFFEN EN SMEERMIDDELEN".
6. Plaats de dop terug.
7. Start de motor, bestuur de machine en bedien de dubbele hefinrichting. Stop daarna de motor.
8. Controleer de hydraulische oliepeilmeter na 20 minuten om er zeker van te zijn dat het oliepeil zich tussen de maximum en minimum vulstreep bevindt. Voeg olie toe indien nodig.

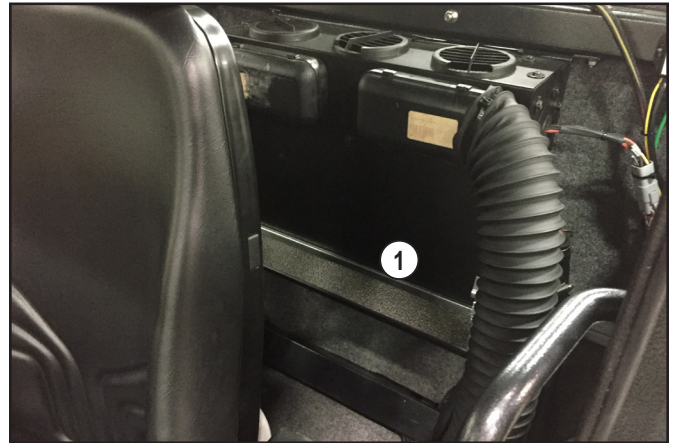


(1) Aftapplug van de hydraulische olie

INSPECTEER HET LUCHTFILTER IN DE CABINE

ONDERHOUDSINTERVAL:

- Iedere 200 uur
1. Verwijder het luchtfilter in inspecteer het.
 2. Reinig het of vervang het met een nieuw filter.

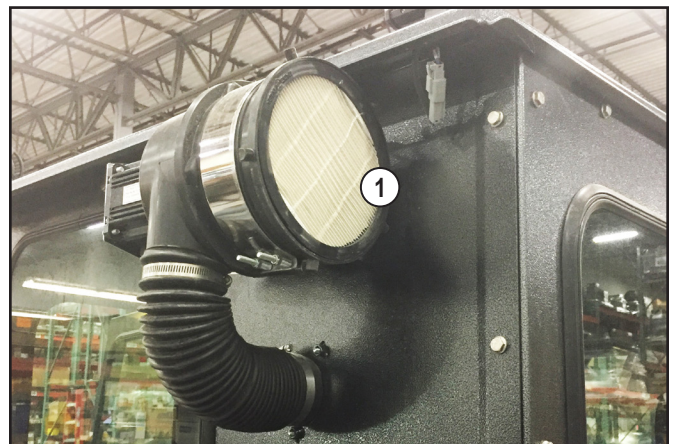


(1) Luchtfilter van de cabine

INSPECTEER HET LUCHTFILTER VAN DE CABINEDRUKREGELAAR

ONDERHOUDSINTERVAL:

- Iedere 200 uur
1. Verwijder de eindkap van de cabinedrukregelaar.
 2. Verwijder het luchtfilter in inspecteer het.
 3. Reinig het of vervang het met een nieuw filter.



(1) Luchtfilter van de cabinedrukregelaar

VOORZWENKWIELEN SMEREN

! OPGELET

Om persoonlijk letsel te voorkomen:

- Zorg dat je handen niet klem komen te zitten. De voorste zwenkwielen hebben een nauwe aansluiting op het draaipunt bij het frame.

ONDERHOUDSINTERVAL:

- Iedere 1000 uur

Smeer de voorzwenkwielen. Zie het hoofdstuk "AANBEVOLEN VLOEISTOFFEN EN SMEERMIDDELEN".



(1) Smeer de verbinding

! OPGELET

Om persoonlijk letsel te voorkomen:

- Zorg dat je handen niet klem komen te zitten. De cabinedeur heeft beknellingspunten aan klink- en scharnierzijde.

SCHARNIEREN CABINEDEUR SMEREN

ONDERHOUDSINTERVAL:

- Iedere 1000 uur

Smeer de scharnieren van de cabinedeur. Zie het hoofdstuk "AANBEVOLEN VLOEISTOFFEN EN SMEERMIDDELEN".

DEURKLINK CABINE SMEREN

ONDERHOUDSINTERVAL:

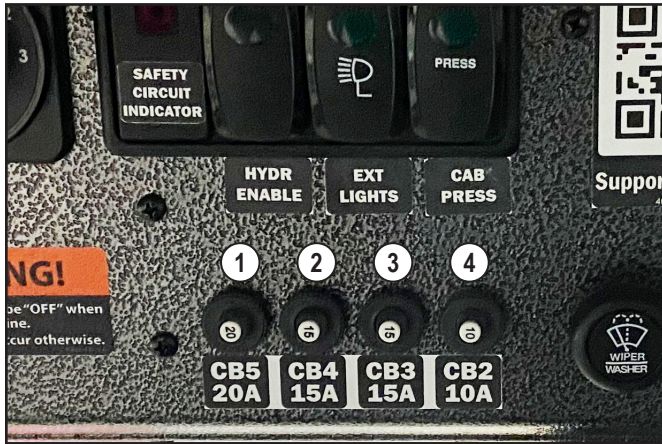
- Iedere 1000 uur

Smeer de deurvergrendeling. Zie het hoofdstuk "AANBEVOLEN VLOEISTOFFEN EN SMEERMIDDELEN".

ONDERHOUD

STROOMONDERBREKER RESETTEN

De knop springt naar buiten als de stroomonderbreker is geactiveerd. Druk om de knop om deze te resetten.

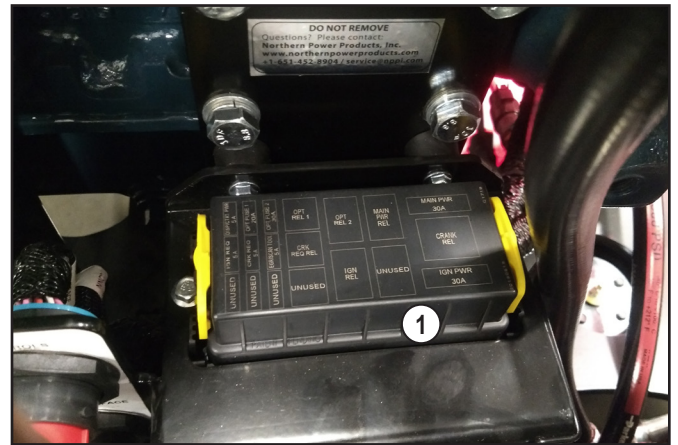


- (1) CB5-stroomonderbreker—HVAC-systeem, cabinedruk
- (2) CB4 stroomonderbreker—Veiligheidsverlichting, ontdooiventilator, wisser/sproeier, HVAC-bedieningspaneel, achteruitkijk-camera
- (3) CB30-stroomonderbreker—werkverlichting, binnenverlichting, nachtverlichting, claxon
- (4) CB2-stroomonderbreker—12V-stopcontact voor accessoires

ZEKERINGEN

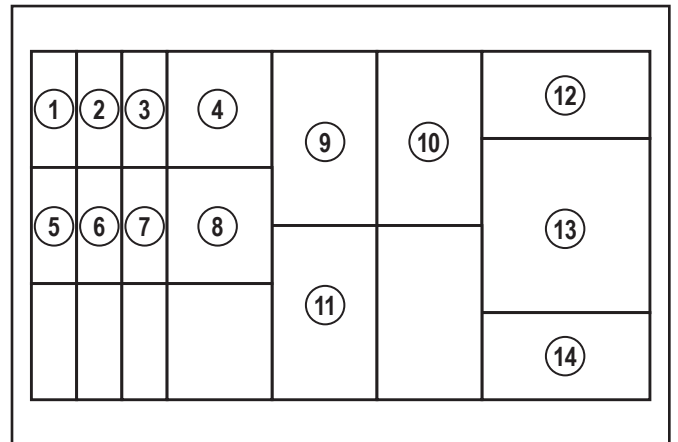
■ Zekeringen vervangen

1. Open de motorkap.
2. Verwijder het deksel van de zekeringkast.
3. Vervang de doorgebrande zekering door een nieuwe met dezelfde capaciteit.



(1) Deksel

■ Capaciteit van de zekeringen



1	Controle voeding (5A)	8	CRK Req relais
2	IGN secundaire voeding (20A)	9	Hydr ventilator controle-relais
3	Hydr ventilator (30A)	10	Hoofdvoedingsrelais
4	Secundaire IGN relais	11	IGN relais
5	IGN Req (5A)	12	Hoofdvoeding (30A)
6	CRK Req (5A)	13	CRK relais
7	EGR/Scan tool (5A)	14	IGN voeding (30A)

GEWICHTEN VERWIJDEREN

WAARSCHUWING

Om persoonlijk letsel te voorkomen:

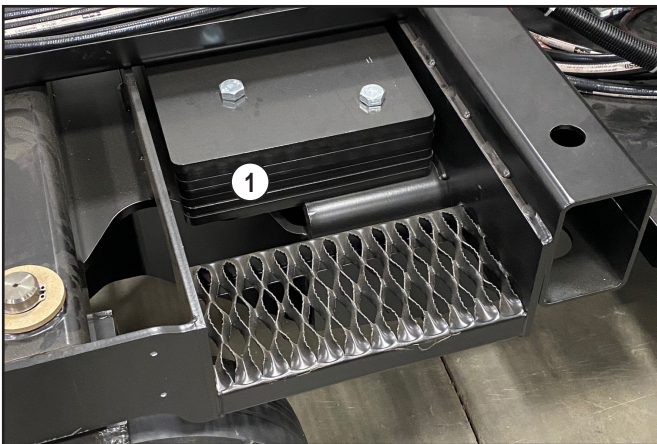
- De gewichten zijn zeer zwaar en vormen een kneelgevaar. Wees voorzichtig bij het verwijderen of opnieuw aanbrengen van de gewichten.
- Zorg ervoor dat u de gewichten goed vastmaakt nadat u ze opnieuw hebt aangebracht. Niet vastgezette gewichten kunnen er tijdens het gebruik afvallen en verwondingen veroorzaken.

OPMERKING:

- De machine wordt geleverd met de gewichten geïnstalleerd. De voorste gewichten zorgen voor een grotere mesdruk, terwijl de achterste gewichten zorgen voor een betere tractie van de achterste aandrijfwielen. Voor de meeste toepassingen moeten de gewichten geïnstalleerd blijven.

■ Voorste gewichten

- 8 gewichten, 40 lbs (18 kg) elk
1. Verwijder de bouten, twee per kant.
 2. Duw de gewichten naar de andere kant, één voor één.



(1) Voorste gewichten

Opmerking: Sommige onderdelen zijn voor de duidelijkheid niet afgebeeld.

■ Gewichten achter

- 20 gewichten (10 gewichten per kant), 13 lbs (6 kg) elk
1. Verwijder de linker en rechter zijpanelen.
 2. Verwijder de moeren, twee per kant.
 3. Verwijder de gewichten één voor één.



(1) Achterste gewichten

Opmerking: Sommige onderdelen zijn voor de duidelijkheid niet afgebeeld.

HANDLEIDING VOOR PROBLEEMOPLOSSING

MACHINE ALGEMEEN

PROBLEEM	OORZAAK	OPLOSSING
Machine beweegt niet. De dubbele hefinrichting reageert niet.	Schakelaar voor inschakelen van de hydraulica is niet geactiveerd.	<ul style="list-style-type: none"> • Activeer de schakelaar voor inschakelen van de hydraulica (schakelaar licht op).
	Het hydraulische systeem is uitgeschakeld (indicatielampje voor veiligheidscircuit brandt).	<ul style="list-style-type: none"> • Zorg ervoor dat de noodstop en de veiligheidsschakelaars aan de voorkant vrijgegeven zijn, dat de bestuurder zit, de veiligheidsgordel vastgemaakt is en de cabinedeur gesloten is. Activeer daarna de schakelaar voor inschakelen van de hydraulica (schakelaar licht op).
Sleutel staat in de "ON" (aan), maar er gebeurt niets.	De hoofdschakelaar staat uit.	<ul style="list-style-type: none"> • Zet de stroomschakelaar in de stand "ON".
	De hoofdstroomonderbreker is geactiveerd.	<ul style="list-style-type: none"> • Reset de stroomonderbreker.
De temperatuur van de hydraulische olie is te hoog (de gele indicator op het bedieningspaneel brandt).	Continue bedrijf onder volle belasting.	<ul style="list-style-type: none"> • Verlaag de belasting.
	De koelvinnen van de hydraulische olielamp zijn verstopt.	<ul style="list-style-type: none"> • Reinig de koelvinnen.
	Het hydraulisch oliepeil is te laag.	<ul style="list-style-type: none"> • Voeg hydraulische olie toe.
De hydraulische olie is erg troebel.	Er is water in de hydraulische tank gekomen.	<ul style="list-style-type: none"> • Laat de tank leeglopen en maak hem grondig schoon. Ververs de olie en repareer de tank indien nodig.
	De olie is vervuild met vuil.	<ul style="list-style-type: none"> • Laat de tank leeglopen, maak hem grondig schoon en ververs de olie.
Machine heeft geen vermogen met motor op 2400 rpm.	Meerdere mogelijke oorzaken - Gebruik de machine niet in deze toestand!	<ul style="list-style-type: none"> • Neem contact op met de klantenservice van NFE.
De airconditioning koelt de cabine niet.	De airconditioning is uitgeschakeld (lampje brandt niet).	<ul style="list-style-type: none"> • Druk op de airconditioningschakelaar (sneeuwvloksymbool) om de airconditioning in te schakelen. Het lampje gaat branden.
	De temperatuur is verkeerd ingesteld.	<ul style="list-style-type: none"> • Draai de temperatuurregelknop naar de "blauwe" zone.
	Geen luchtstroom (ventilator is uitgeschakeld)	<ul style="list-style-type: none"> • Draai de regelknop van de ventilator naar stand "1", "2" of "3".
De verwarming verwarmt de cabine niet.	De verwarming is uitgeschakeld (lampje brandt niet).	<ul style="list-style-type: none"> • Druk op de airconditioningschakelaar (sneeuwvloksymbool) om de airconditioning uit te schakelen. Het controlelampje gaat uit.
	De temperatuur is verkeerd ingesteld.	<ul style="list-style-type: none"> • Draai de temperatuurregelknop naar de "rode" zone.
	Geen luchtstroom (ventilator is uitgeschakeld)	<ul style="list-style-type: none"> • Draai de regelknop van de ventilator naar stand "1", "2" of "3".
De claxon maakt geen geluid. Het achteruitrij-alarm maakt geen geluid.	Het hydraulische systeem is uitgeschakeld (indicatielampje voor veiligheidscircuit brandt).	<ul style="list-style-type: none"> • Zorg ervoor dat de noodstop en de veiligheidsschakelaars aan de voorkant vrijgegeven zijn, dat de bestuurder zit, de veiligheidsgordel vastgemaakt is en de cabinedeur gesloten is. (het indicatielampje voor het veiligheidscircuit gaat uit).
Diverse elektrische problemen	De stroomonderbreker is geactiveerd.	<ul style="list-style-type: none"> • Reset de juiste stroomonderbreker in de cabine.

HANDLEIDING VOOR PROBLEEMOPLOSSING

MOTOR

PROBLEEM	OORZAAK	OPLOSSING
Startproblemen	De brandstof is te stroperig.	<ul style="list-style-type: none">• Controleer de brandstoftank en het filter.• Verwijder onzuiverheden en water.• Vervang het filter indien nodig.• Gebruik de juiste brandstof voor het seizoen.
	De olieviscositeit is te hoog; de motor loopt traag in de winter.	<ul style="list-style-type: none">• Gebruik de juiste olie voor het seizoen.
	De accu is bijna leeg.	<ul style="list-style-type: none">• Laad de accu op.
	Het brandstofsysteem werd niet gevuld nadat de brandstof op was.	<ul style="list-style-type: none">• Vul het brandstofsysteem.
Onvoldoende motorvermogen	Laag brandstofniveau	<ul style="list-style-type: none">• Controleer de brandstof en vul bij indien nodig.
	Het luchtfilter is verstopt	<ul style="list-style-type: none">• Reinig het luchtfilter.
	De motor moet geregenereerd worden.	<ul style="list-style-type: none">• Voer de regeneratie uit wanneer daarover een melding verschijnt.
De motor stopt plots.	De noodstop is ingedrukt.	<ul style="list-style-type: none">• Laat de noodstopknop los.
	Laag brandstofniveau	<ul style="list-style-type: none">• Controleer de brandstof en vul bij indien nodig.• Vul het brandstofsysteem.
De kleur van het uitlaatgas is abnormaal	Slechte kwaliteit brandstof	<ul style="list-style-type: none">• Gebruik hoge kwaliteit brandstof.
	Te veel motorolie	<ul style="list-style-type: none">• Tap de motorolie af tot het juiste peil.
De temperatuur van de koelvloeistof is te hoog.	Versleten of beschadigde V-snaar	<ul style="list-style-type: none">• Afstellen of vervangen.
	Het niveau van de koelvloeistof is te laag	<ul style="list-style-type: none">• Bijvullen tot het juiste niveau.
	De koelvinnen van de radiator zijn verstopt.	<ul style="list-style-type: none">• Reinig de lamellen.
	Defecte radiatorop (verdamping)	<ul style="list-style-type: none">• Vervang de dop.
	Continue bedrijf onder volle belasting	<ul style="list-style-type: none">• Verlaag de belasting.
	Het motoroliepeil is te laag.	<ul style="list-style-type: none">• Vul de motorolie bij tot het juiste peil.
	Slechte kwaliteit brandstof	<ul style="list-style-type: none">• Gebruik hoge kwaliteit brandstof.

BELANGRIJK:

- Scan de QR code om toegang te krijgen tot de motorhandleiding van Kubota en ander ondersteunend materiaal voor de Viking-stripper.



LANGDURIGE OPSLAG

OPGELET

Om persoonlijk letsel te voorkomen:

- Reinig de machine niet als de motor draait.
- Om het gevaar van vergiftiging door uitlaatgassen te voorkomen, mag de machine niet worden gebruikt in een gesloten gebouw zonder goede ventilatie.
- Parkeer de machine op een vlakke ondergrond.
- Laat de dubbele hefinrichting tot op de grond zakken.
- Verwijder de sleutel uit het contactslot wanneer u de machine opbergt, om te voorkomen dat onbevoegden de machine bedienen en gewond raken. Zet de hoofdschakelaar uit.

DE MACHINE GEDURENDE LANGE PERIODEN OPBERGEN

1. Reinig de machine grondig.
2. Berg de machine binnen op.
3. Ververs de motorolie en smeer de machine.
4. Smeer de zichtbare delen van de stangen van de hydraulische cilinder.
5. Verwijder de accu en berg deze binnen op.

BELANGRIJK:

- Was de machine niet als de motor draait.
- Zorg dat er geen water in de uitlaatpijp of luchtinlaat komt, dit kan leiden tot schade aan de motor. Het luchtfilter van de motor moet droog gehouden worden.

BEDIENING VAN DE MACHINE NA LANGDURIGE OPSLAG

1. Veeg het vet van de hydraulische cilinderstangen.
2. Start de motor, bedien de dubbele hefinrichting en rijd de machine in onbelaste toestand om de hydraulische olie te laten circuleren.
3. Als de machine langer dan een maand wordt opgeslagen, herhaalt u stap 1 en 2 elke maand.

AANBEVOLEN VLOEISTOFFEN EN SMEERMIDDELEN

BELANGRIJK:

- Voor de levering werd Chevron Rando HDZ 46 hydraulische olie gebruikt.
- Gebruik motorolie van API-classificatie CJ-4.

BESCHRIJVING	TOEPASSING	SPECIFICATIE	AANTAL
Motorbrandstof	Boven 14°F (-10°C)	Dieselbrandstof met ultraaag zwavelgehalte nr 2-D S15	18 gal (68 l)
	Onder 14°F (-10°C)	Dieselbrandstof met ultraaag zwavelgehalte nr 1-D S15	
Motorolie	Boven 77°F (25°C)	SAE30, SAE10W-30 of SAE15W-40	1,8 gal (7,0 l)
	32°F - 77°F (0 °C - 25°C)	SAE20, SAE10W-30 of SAE15W-40	
	Onder 32°F (0°C)	SAE10W, SAE10W-30 of SAE15W-40	
Hydraulische olie	4 seizoenen	Chevron Rando HDZ 46 of compatibele vloeistof van een merkfabrikant	10 gal (38 l)
Koelvloeistof	Antivries van het permanente type (zie onderstaande informatie)		Wanneer vereist
Vet	Dubbele hefinrichting vergrendeling cabinedeur	Sta-Lube Super White Multi-Purpose Lithium Grease of equivalent	NVT
Vet	Voorzwenkwielen Scharnieren cabinedeur	Talon General Purpose Lithium Grease of equivalent	NVT

Antivries

■ OPMERKING

- Er zijn 2 soorten antivries beschikbaar: gebruik het permanente type (PT) voor deze motor.
- Wanneer u voor de eerste keer antivries toevoegt, spoel dan de watermantel en de binnenkant van de radiator enkele malen door met schoon, zacht water.
- Het merk van het antivriesmiddel en de omgevingstemperatuur zijn van invloed op de procedure voor het mengen van water en antivriesmiddel.
Raadpleeg de norm SAE J1034, met name SAE J814c.
- Meng de antivries met schoon, zacht water en

vul hiermee de radiator.

■ BELANGRIJK!

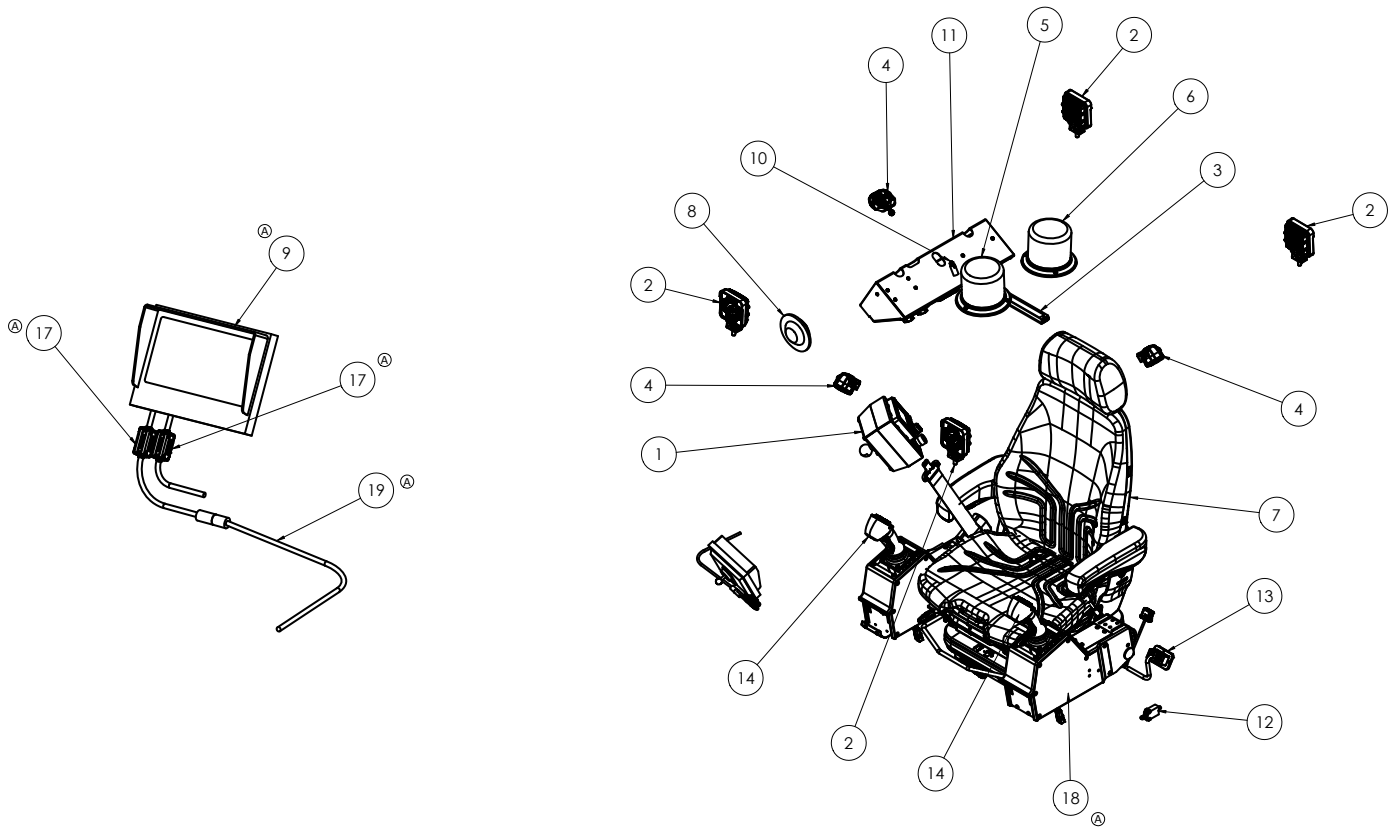
- Zorg ervoor dat wanneer u de antivries en het water mengt, de verhouding antivries minder dan 50% is.

Volume antivries	Vriespunt:		Kookpunt*	
	°C	°F	°C	°F
40%	-24	-11	106	223
50%	-37	-35	108	226

* Bij 1,01 x 100000 Pa (760 mmHg) druk (atmosfeer). Gebruik een radiatordrukop die de druk in het koelsysteem laat oplopen om een hoer kookpunt te krijgen.

ONDERDELENLIJST

CABINE-ELEKTRISCH

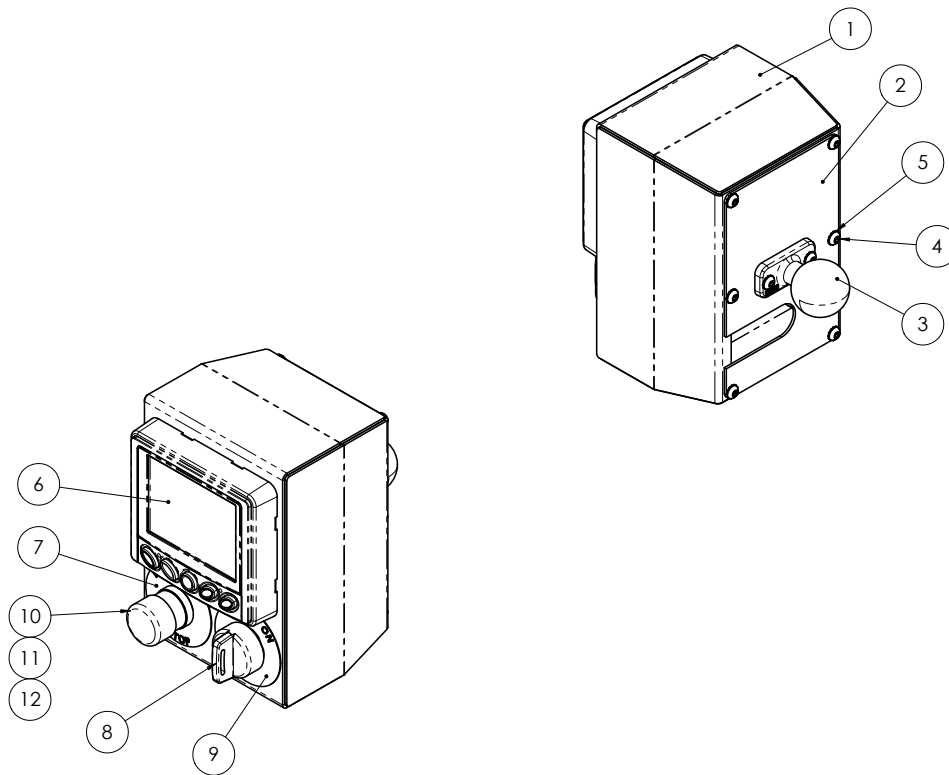


Artikelnr.	Onderdeelnr.	Beschrijving	Aant.
1	405461	Montage onderste bedieningskast, Murphy	1
2	406558	Verlichting, led, werklucht, 1450 lumens, 1,3A, 12-24VDC	4
3	405475	Verlichting, binnen, wit, led, 12V, 13"x 3/4"	1
4	406567	Verlichting, gebieds-, rood led, 1,1A, 12-80VDC	3
5	405478	Zwaailicht, groen strobe, 12-48 VDC	1
6	405479	Zwaailicht, amber, strobe, klasse II, 12-48 VDC	1
7	405591	Stoel, Grammer, met joystick bevestigingspunten	1
8	405814	Claxon, 12 Vdc, 4 Ampère, 115 Db, 5" dia	1
9	406565	Monitor, achteruitrijcamera, 7 inch, RLED, 12-60V, met bevestigingspunt	1
10	405961	Verlichting, positie, rood, led, met schakelaar	1
11	406140	Consolemontage, M1	1
12	406145	Schakelaar, interlock, begrenzer, 1NO, 1NC	1
13	406233	Bedradingskit, cabine	1
13.1*	405656	Kabelboom, joysticks, cabine	1
13.2*	406452	Kabelboom, motorbediening, cabine	1
13.3*	406451	Kabelboom, veiligheidscircuit, cabine	1
14	406367	Joystick, 1-as, can-bus, 2-knops, 1-duimwiel	2
15	406514	Schakelaar, aanwezigheid operator, Grammer MSG 85/722	1
16	406515	Schakelaar, veiligheidsgordel, Grammer MSG 85/722	1
17	406556	Ferrite, klik, 321Ω, 4,5-6mm kabel OD	2
18	406555	Ferrite, klik, 270Ω, 8,5-10,5mm kabel OD	2
19	406566	Kabel, achteruitrijcamera, coax, 26 ft	1

*Artikelen 13.1 t/m 13.3 (niet weergegeven) zijn onderdeel van artikel 13 en zijn ook apart verkrijgbaar.

ONDERDELENLIJST

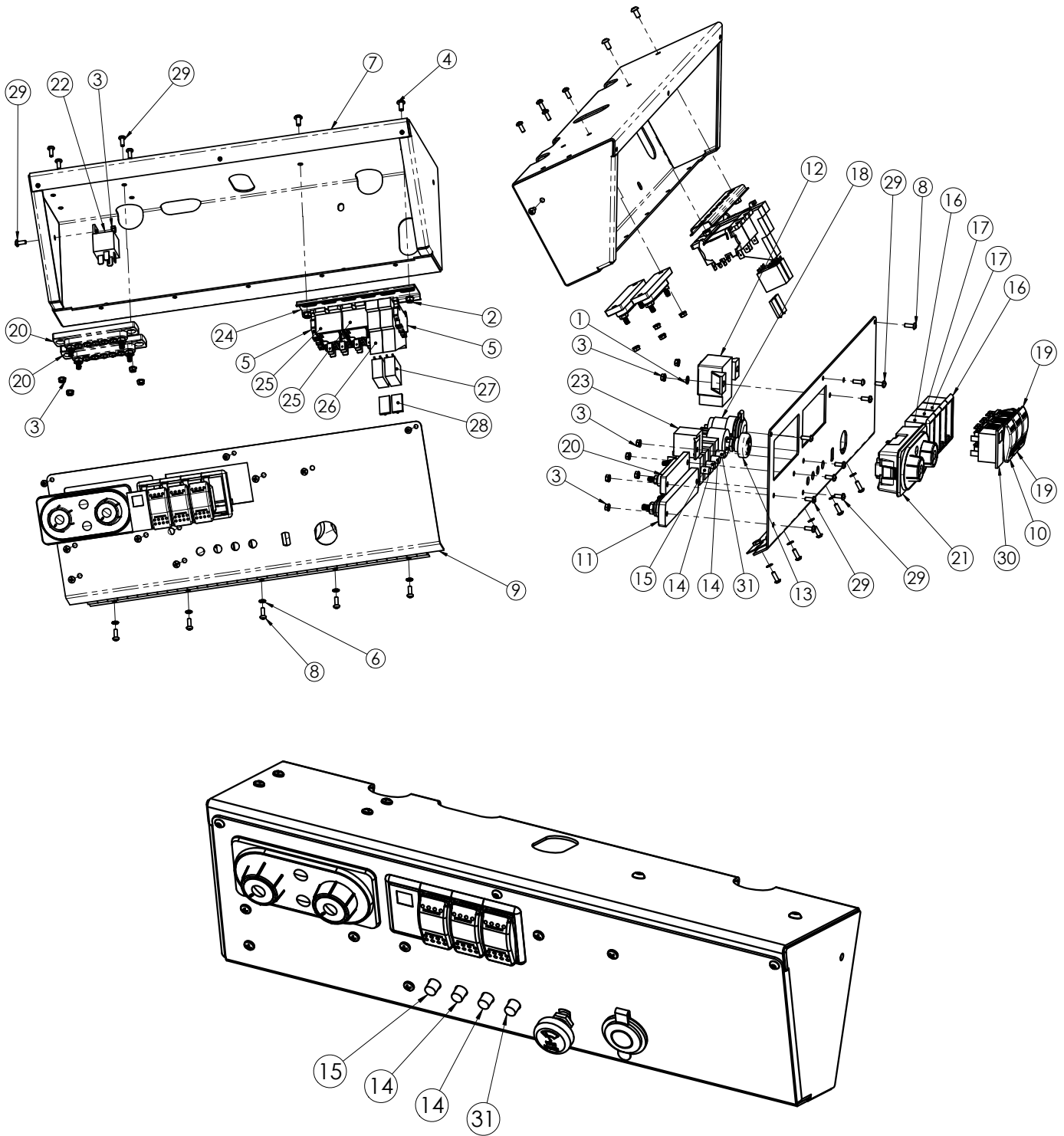
CABINE—BEDIENING DOOR DE OPERATOR BOX 405461



Artikelnr.	Onderdeelnr.	Beschrijving	Aant.
1	405836	DOOS LASCONSTRUCTIE, MURPHY CONSOLE	1
2	405835	LASCONSTRUCTIE, TOEGANG, MURPHY CONSOLE	1
3	405830	RAMBAL, 1,5" DIA, RECHTHOEKIGE BASIS	1
4	406004	Schroef, bussen, M5-0,8 X 14mm, roestvrij	8
5	406005	Sluistring, borg, ext gekarteld, M5, blank zink	8
6	406402	Display, 3,8" scherm, 5 drukknoppen, monochroom	1
7	405464	Sticker, gele ring, noodstop	1
8	406400	Schakelaar, contact, aan/uit met sleutel	1
9	405463	Sticker, aan-uit, sleutelschakelaar	1
10	72453	Schakelaar, 22 mm, noodstop, ZB4-serie	1
11	72456	Kraag, montage, 22mm, ZB4-serie	1
12	72452	Contactblok, NC, 10A, veerklem, ZB4-serie	2

ONDERDELENLIJST

CABINE-CONSOLE 406140

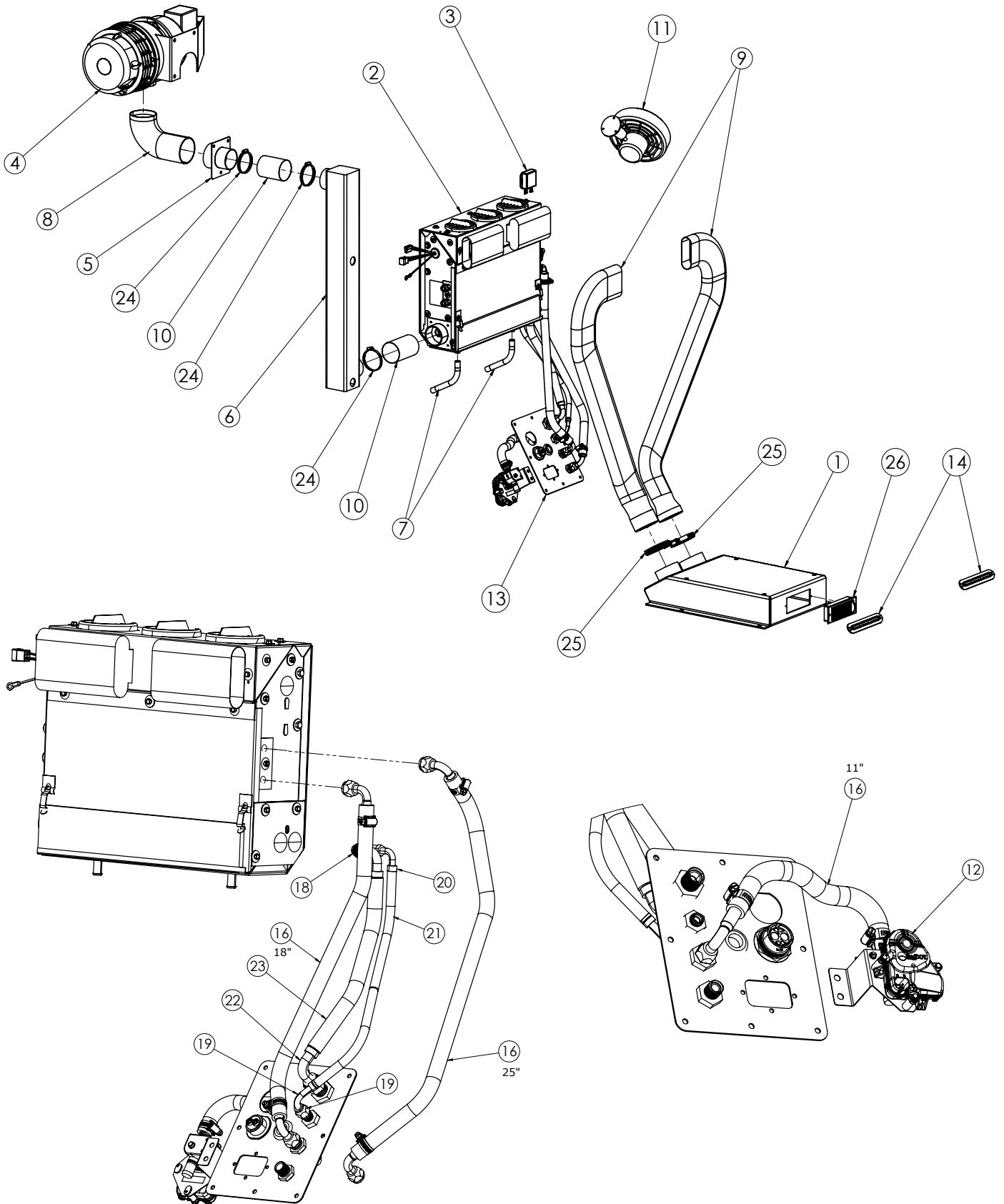


CABINE-CONSOLE 406140 (VERVOLG)

Artikelnr.	Onderdeelnr.	Beschrijving	Aant.
1	401326	Sluitring, plat, M4, blank zink	2
2	402258	Moer, Keps, M5-0,8, blank zink	2
3	403281	Moer, Keps, M4-0,7	12
4	404060	Schroef, bolkop, M5x0.8x10, zwart oxide	2
5	405783	Eindstop, DIN-rail, 35mm, dun	2
6	405206	Sluitring, extern gekarteld, M4, blank zink	5
7	405952	LASCONSTRUCTIE, CONSOLEBOX	1
8	406002	Schroef, bussen, M4-0,7x16mm, roestvrij	8
9	406139	LASCONSTRUCTIE, CONSOLEPANEEL	1
10	406141	Schakelaar, tuimel-, MOM, SP, 20A, 12V, 0,25 tabs	1
11	406142	Spanningsrail, 150A, 48VDC, 6,1"x1,25"	1
12	406143	Relais, 75A, 12 V spoel, SPST NO	1
13	406146	Schakelaar, 2 assen, roterend, ruitenwisser	1
14	406147	Stroomonderbreker, 15A, druk reset, paneelmontage, 0,25 tab	2
15	406148	Stroomonderbreker, 20A, druk reset, paneelmontage, 0,25 tab	1
16	406149	Eindbeugel, schakelaar	2
17	406150	Middenbeugel, schakelaar	2
18	406154	Aansluiting, toebehoren, 12V, 20A	1
19	406155	Schakelaar, tuimel-, aan-uit, SP, 20A, 12V, 0,25 tabs	2
20	406156	Spanningsrail, 100A, 48VDC, 4,2"x0,9"	3
21	406173	Paneel, bediening, HVAC	1
22	406383	Relais, automotive, 12V spoel, SPDT, 30A, verzegeld	1
23	406384	Relais, automotive, 12V spoel, SPDT, 30A	1
24	406389	DIN-rail, 5,9"	1
25	406390	Relais, 12V spoel, DPDT, 30A, DIN-rail	2
26	406391	Contactdoos, relais, DIN-rail	2
27	406392	Relais, veiligheids-, 12V spoel, DPDT, 8A	2
28	406393	Led-module, rood, veiligheidsrelais	2
29	406396	Schroef, kruiskop M4-0,7x10, zwart oxide	12
30	406454	Lampje, verlichting, rood, 12C, VP-serie	1
31	406368	Stroomonderbreker, 10A, druk reset, paneelmontage, 0,25 tab	1

ONDERDELENLIJST

CABINE—HVAC



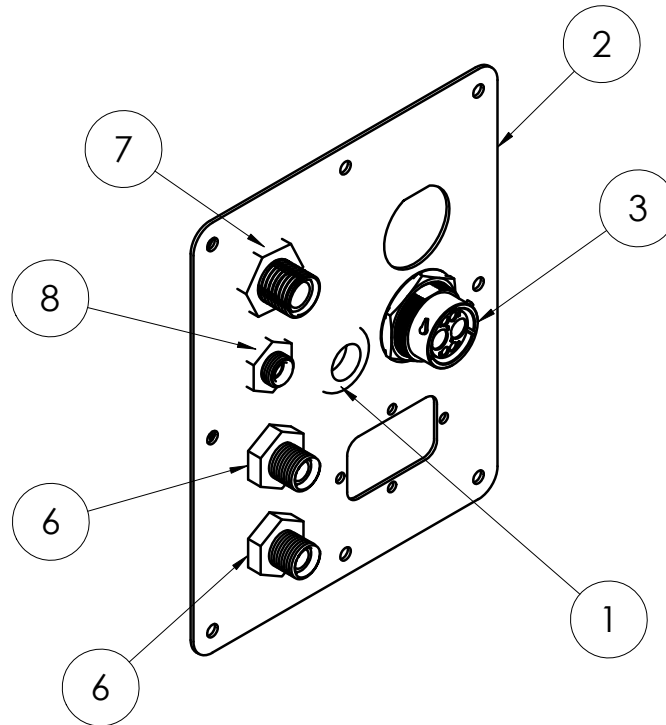
CABINE—HVAC (VERVOLG)

Artikelnr.	Onderdeelnr.	Beschrijving	Aant.
1	405449	Lasconstructie, stoelzuil	1
2	405480	RED DOT R-8500 HVAC-EENHEID	1
3	405578	CABAIRE APC-EENHEID	1
4	405579	CABAIRE-8-EENHEID	1
5	405586	SCHOTADAPTER, 3"-2" LEIDING	1
6	405587	DRUKLEIDING, ABS	1
7	405588	CONDENSAFVOERSLANG	13 in
8	405590	LEIDING, FLEX, DRUK, BUITEN	1
9	405592	ONTDOOI TOEVOERLEIDING	72 in
10	405593	SLANG, LEIDING. LUCHT, 2,5"	7 in
11	406568	Ventilator, cabine, 2 snelheden, 12VDC	1
12	405832	WATERKLEP, ELEKTRISCH W/HD BEUGEL	1
13	405951	Montage, schot, cabine	1
14	405956	ONTDOOIVIN	2
15*	406189	5/8" SLANG WEERHAKEN NAAR #8 O-RING FITTING, 90 GRADEN	5
16	406190	Leiding, verwarming, 5/8" ID	54 in
17*	406191	Klem, leiding, 5/8" - 1 1/2", wormaandrijving, SS	6
18	406192	FITTING, #10 MANNELIJK O-RING NAAR #12 AOC, 90 GRADEN	1
19	406193	FITTING, #6 VROUWELIJK NAAR #6 AOC, 90 GRADEN	1
20	406194	FITTING, #6 MANNELIJK NAAR #6 AOC, 90 GRADEN	1
21	406195	Slang, koelmiddel, #6 AC verloopstuk barrière	14 in
22	406196	FITTING, #10 VROUWELIJK NAAR AOC, 90 GRADEN	1
23	406197	Slang, koelmiddel, #12 AOC TYPE	10 in
24	406198	SLANGKLEM, 2,5" ROESTVRIJ	3
25	406199	KLEM, SLANG, 3,0" ROESTVRIJ	2
26	406223	VIN, STOELZUIL	1

*Niet afgebeeld

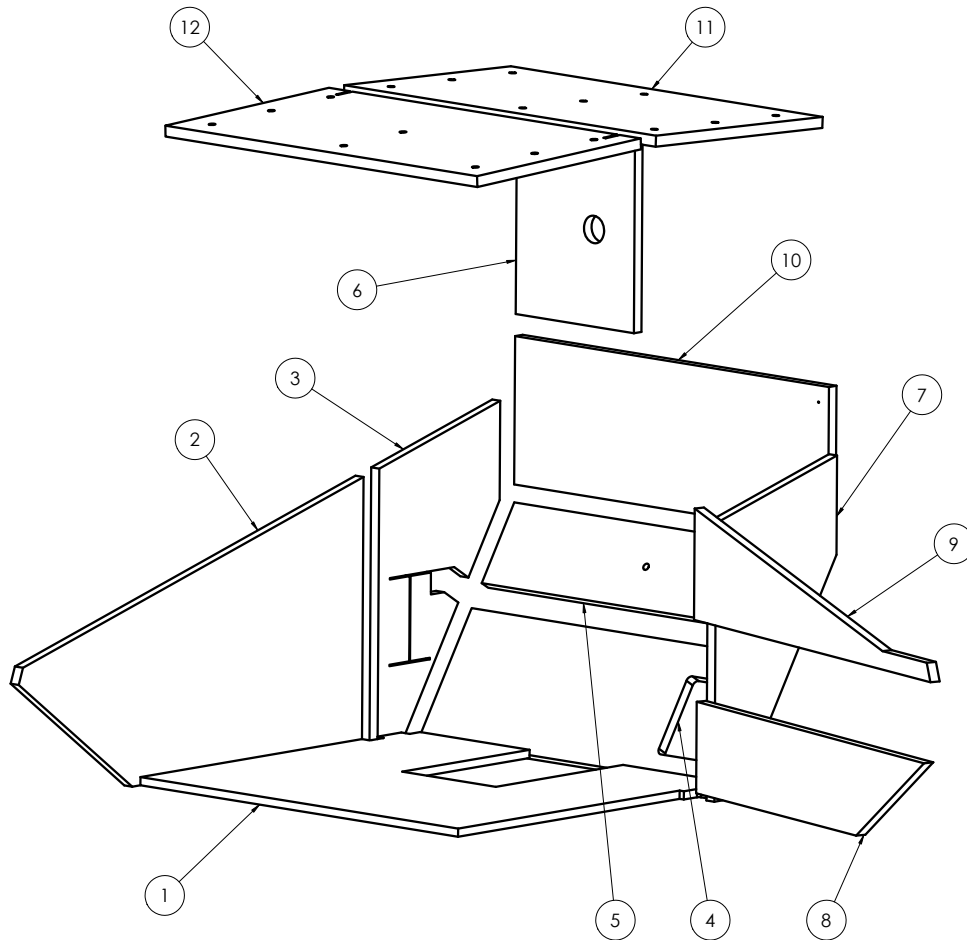
ONDERDELENLIJST

CABINE-SCHOT 405951



Artikelnr.	Onderdeelnr.	Beschrijving	Aant.
1	405468	PAKKINGRING, SCHOT, 3/4" ID	1
2	405470	PLAAT, SCHOT	1
3	406151	STEKKER, VOEDING	1
4	406152	Moer, paneel, bajonetkoppeling, maat 18	1
5	406153	Sluitring, borg, maat 18, HDP-serie	1
6	406178	KOPPELSTUK, SCHOT, #8 MANNELIJK NAAR #8 MANNELIJK, 3/4"-16	2
7	406179	FITTING, RECHT, SCHOOT, #10 naar #10 MANNELIJK	1
8	406180	KOPPELSTUK, SCHOT, #6 Mannelijk naar #6 Mannelijk	1

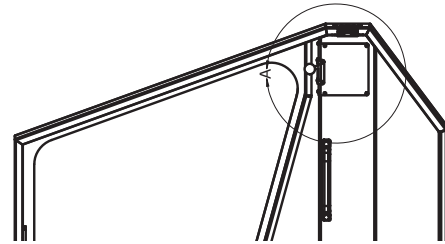
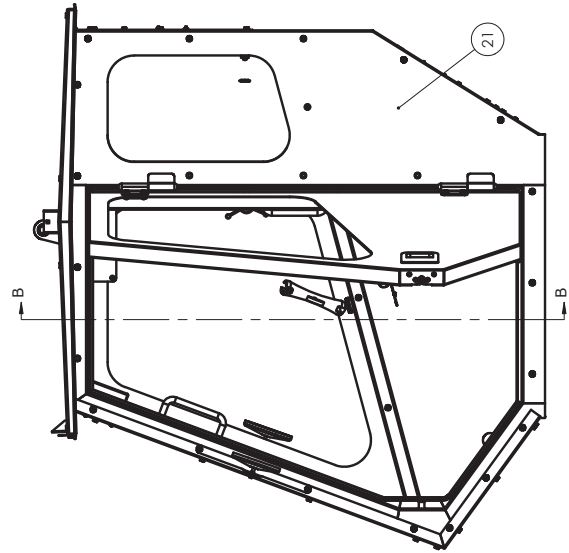
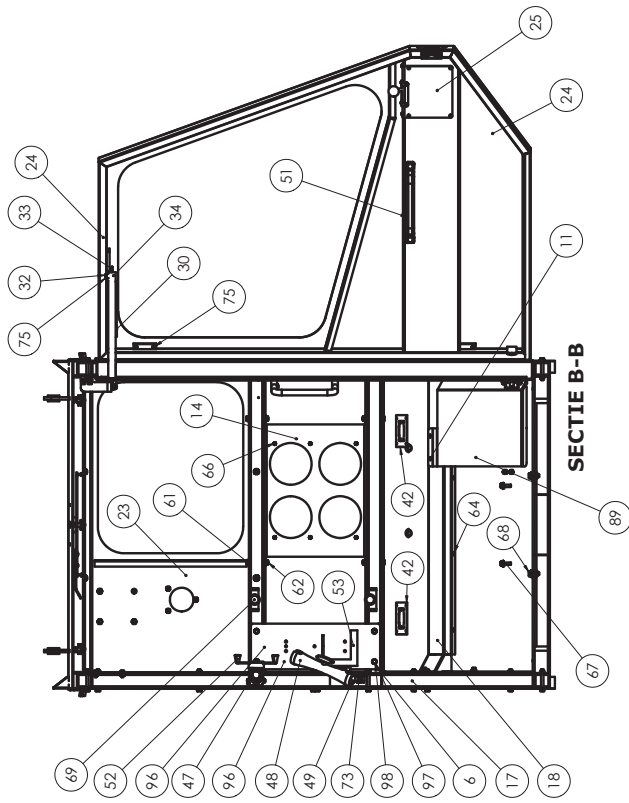
CABINE-AKOESTISCH SCHUIM EN VLOERMAT



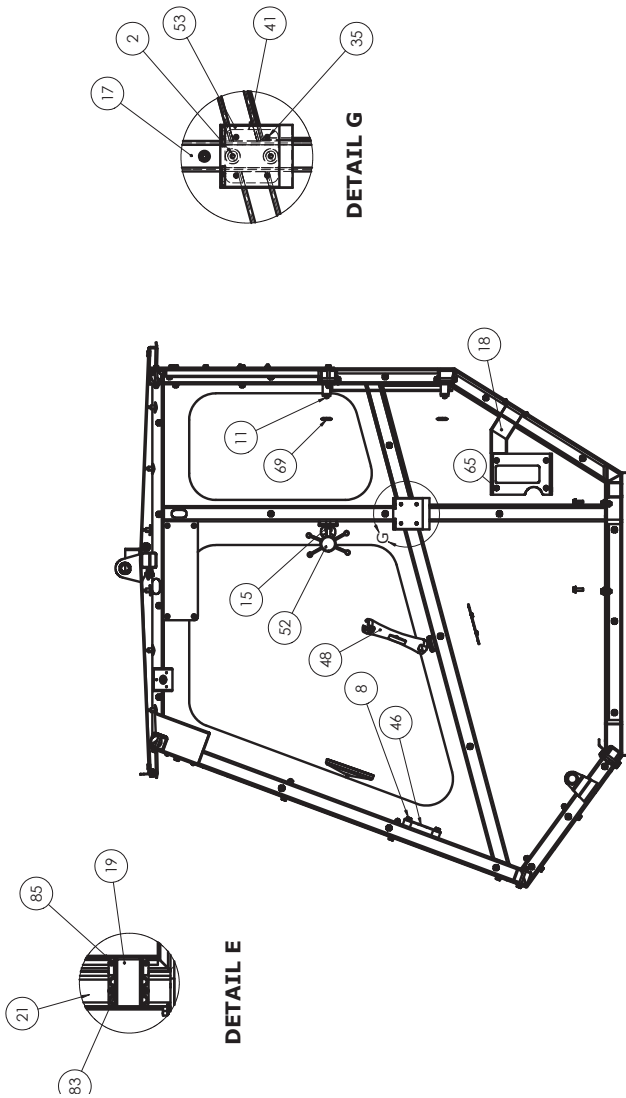
Artikelnr.	Onderdeelnr.	Beschrijving	Aant.
1	405596	VLOETMAT, CABINE	1
2	405792	SCHUIM, AKOESTISCH, VOOR, RECHTS	1
3	405793	SCHUIM, AKOESTISCH, ACHTER, RECHTS	1
4	405794	SCHUIM, AKOESTISCH, ACHTER, ONDER	1
5	405795	SCHUIM, AKOESTISCH, ACHTER, MIDDEN 1	1
6	405796	SCHUIM, ACHTER, BOVEN	1
7	405797	SCHUIM, AKOESTISCH, LINKS, ACHTER	1
8	405798	SCHUIM, AKOESTISCH, DEUR, ONDER	1
9	405799	SCHUIM, AKOESTISCH, DEUR, BOVEN	1
10	405802	SCHUIM, AKOESTISCH, ACHTER, MIDDEN 2	1
11	405821	SCHUIM, AKOESTISCH, DAK, ACHTER	1
12	405822	SCHUIM, AKOESTISCH, VOOR	1

ONDERDELENLIJST

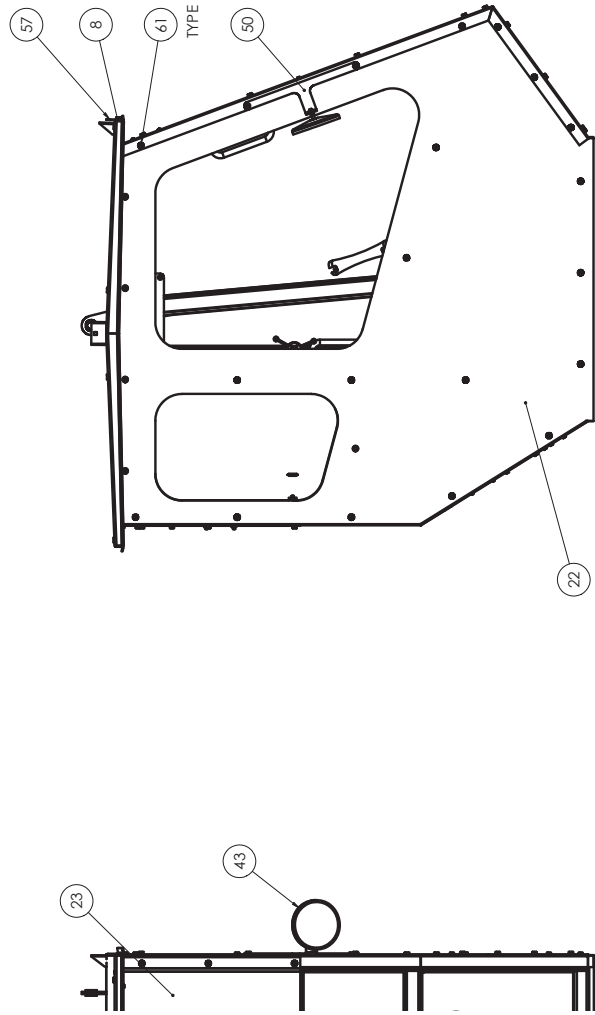
CABINE—MECHANISCH



CABINE—MECHANISCH (VERVOLG)



SECTIE F-F



ONDERDELENLIJST

CABINE—MECHANISCH (VERVOLG)

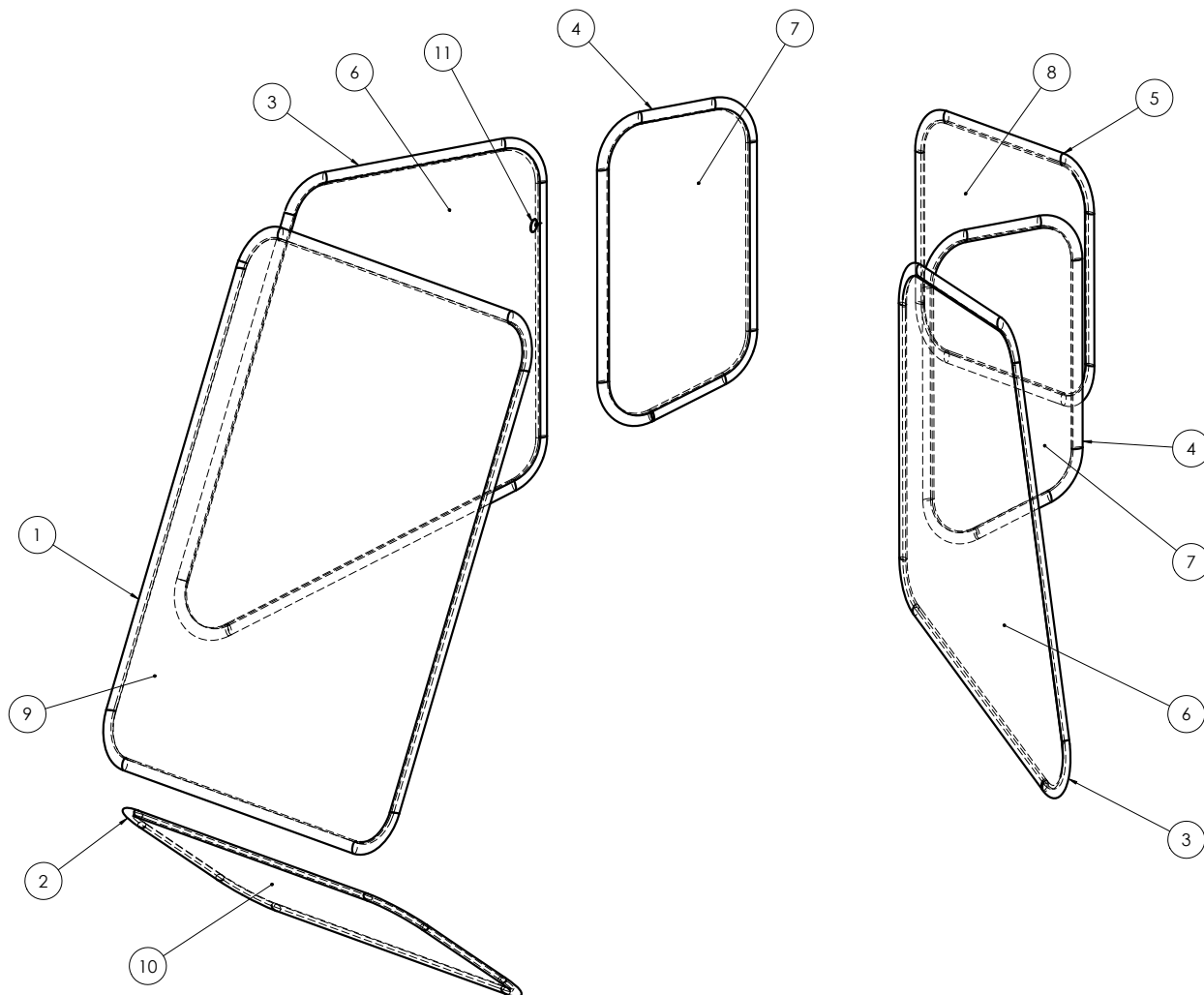
Artikelnr.	Onderdeelnr.	Beschrijving	Aant.
1	74636	M6-1,0 X 16MM LG GEKARTELD FLENSBOUT, CZ	17
2	400342	M8-1,25 X 12 MM FH SCHROEF, VERZINKT	2
3	401326	Sluitring, plat, M4, blank zink	2
4	401327	Sluitring, plat, M5, blank zink	4
5	401331	Sluitring, borg, M5, blank zink	6
6	401332	Sluitring, borg, M8, blank zink	8
7	402258	Moer, Keps, M5-0,8, blank zink	4
8	402447	Bout, Wizlock, M8 x 1,25 x 16	6
9	403187	M3-0,5 X 12MM LG VERZINKTE PLATKOPSCHROEF VAN GELEGEERD STAAL	12
10	403279	Schroef, bolkop, M5-0,8 x 12, blank zink	6
11	405188	Schroef, bolkop, M4x0,7 x 12mm, blank zink	11
12	405198	Moer, flens, M8-1,25 blank zink	1
13	405206	Sluitring, extern gekarteld, M4, blank zink	11
14	405453	PLAAT, GEVORMD, HVAC-BEVESTIGING	1
15	405465	RAM DIAMANT VOET 1 "BAL	1
16	405482	DEKSEL, MONTAGEBOUT TOEGANG	4
17	405483	CABINE, LASCONSTRUCTIE-HOOFD	1
18	405537	LASCONSTRUCTIE, AFDEKPLAAT VOOR BEDRADING	1
19	405543	DEKPLAAT DEURSCHAKELAAR	1
20	405545	EROPS PANEEL, VOORKANT	1
21	405553	PANEEL, LASCONSTRUCTIE, EROPS, LINKS	1
22	405556	PANEEL, LASCONSTRUCTIE, EROPS, RECHTS	1
23	405559	ACHTER EROPS PANEEL, LASCONSTRUCTIE	1
24	405568	Lasconstructie, deur	1
25	405570	DEKSEL, GRENDEL	1
26	405574	DEKSEL, RUITENWISSERMOTOR	1
27	405575	SCHAKELAAR BEVESTIGINGSPLAAT	1
28	405595	AFDICHTING DEURLAMP	150"
29	405597	SCHARNIER LASCONSTRUCTIE, MANNELIJK, RECHTS	2
30	405600	GASSCHOK, DEUR	1
32	405601	KOGELSTIFT, 8MM	2
33	405602	KETTING, DEURGELEIDER	16"
34	405603	KETTINGBESCHERMER SCHEDE	14"
35	405605	M3-0,5 X 12MM LG STAAL, VERZINKT	4
36	405608	VERBINDINGSKLEMMEN PEDDELHENDEL	2
37	405609	VERBINDINGSSCHAKEL, VERZINKT	1
38	405610	HENDEL, PEDDEL, LINKS	1
39	405611	GRENDEL, DUBBELE DRAAIGRENDEL	1
40	405804	DEUR, SCHOKDEMPERMONTAGE, LASCONSTRUCTIE	1
41	405811	PLAAT, BEVESTIGING BEKERHOUDER	1
42	405812	PLAAT & MOER, JOYSTICK-ADAPTER	2
43	405816	SPIEGELMONTAGE, 6" CONVEX	2
44	405817	SIERRAND, GEVORMD, VLOERMAT	1
45	405818	DRUKKNOPEN, GRIJS, #10 STUD	20
46	405823	PLAAT, BEVESTIGING CAMERA	1
47	405824	STOOTARM, 1,75" C-C 1,0" AANSLUITING	1
48	405829	STOOTARM, 8" LG, 1,5" AANSLUITING	1
49	405830	RAMBAL, 1,5" DIA, RECHTHOEKIGE BASIS	1
50	405834	SPIEGELBEUGEL	1

CABINE—MECHANISCH (VERVOLG)

Artikelnr.	Onderdeelnr.	Beschrijving	Aant.
51	405837	DEURHENDEL & PLUGGEN	1
52	405838	TELEFOONHOUDER	1
53	405841	BEKERHOUDER, ROESTVRIJ, OPKLAPBAAR	1
54	405954	PAKKINGRING	1
55	405957	ROPS-PLAATJE	1
56	405958	SLAGBOUT	1
57	405959	BEUGEL, CLAXON	1
58	405960	AFDICHTING, ONDERKANT DEUR	28"
59	405962	BEUGEL, GEVORMD, PADDELHENDEL	2
60	405963	BEUGEL, BINNEN ROOD LICHT STEUN LICHT BEVESTIGING	1
61	405981	Schroef zeskant, geflensd, M8-1,25 X 65 mm, staal, zink	89
62	405982	Moer, zeskant, geflensd, gekarteld, M8-1,25, staal, zink	89
63	405983	M8 X 1,25 HEX LASMOEREN MET UITSTEEKSELS	4
64	405988	M4-0,7 X 10MM LG 18-8 ROESTVRIJ STAAL SCHROEF MET AFGERONDE KOP	8
65	405989	M6-10 X 20 MM FLENSKOP STAAL, ZN SCHROEF	4
66	405994	Schroef, zeskant, geflensd, 5/16"-18 x 0,75", Kl 5 staal, gekarteld	6
67	405995	Schroef, zeskant, geflensd, gekarteld, M8-1,25 x 25mm, zink	5
68	405996	Schroef zeskant, geflensd, gekarteld, M10-1,5 X 25 mm, staal, zink	4
69	405998	Plug, rond, 1 inch ID gat, plastic, zwrt	2
70	405999	Pakkingring, 3/4" OD x 7/16" ID, rubber, zwrt	10
71	406000	Pakkingring, rond, 1" OD x 3/8" ID, rubber, zwrt	2
73	406004	Schroef, bussen, M5-0,8 X 14mm, roestvrij	5
74	406005	Sluitring, borg, ext gekarteld, M5, blank zink	8
75	406011	Schroef zeskant, geflensd, gekarteld, M8-1,25 X 20 mm, staal, zink	5
76	406012	Moer, zeskant, geflensd, gekarteld, 5/16"-18, staal zink	1
77	406014	Schroef SHCS, M8-1,25 X 16 mm, staal, zink	4
78	406015	Schroef, kruiskop, M4-0.7x16mm, staal, zink	2
79	406016	Schroef, platte kop, zeskant, M6-1,0x40mm, staal, zink	4
80	406020	Pakkingring, 1 1/8" OD x 5/8" ID, rubber, zwrt	2
81	406022	Pakkingring, 5/8" OD x 3/8" ID, rubber, zwrt	5
82	406023	Moer, zeskant, geflensd, Nylock, 7/16"-14, staal, zink	1
83	406024	Schroef, zeskant, geflensd, M6-1,0 x 16mm, staal, zink	4
84	406025	Schroef, SHCS, M4 - 0,7 X 18 mm, SS	2
85	406026	Schroef, kruiskop, M4-0,7 x 6 mm, staal, zink	4
86	406027	Schroef, spantkop, kruiskop, M8-1,25x25mm, staal, zink	2
87	406176	M5-0,8 FLENSBOUT X 16MM LG YZ	4
88	406177	M3-0.8 X 10 MM LG BHPH SCHROEF MET EXT BORGLUITRING	4
89	406200	AFDEKKAP, SCHOTAANSLUITINGEN	1
90	406201	PAKKINGRING, 5/8" OD x 3/8" ID, EDPM	1
91	406214	Schroef, bolkop, M5x0,8 x 8mm, staal, blank zink	6
92	406224	AFDICHTING, BINNENKANT DEURLINK	1
93	406225	HOUDER, AFDICHTING	1
94	406232	M5-0,8 X 12 MM LG 18-8 SS KRUIKOPSCHROEF	4
95	406398	Beugel, spiegel, links	1
96	405451	Plaat, bevestiging, brandblusser	1
97	401803	Sluitring, plat, M8, blank zink	4
98	400041	Schroef, inbus. M8-1,25 x 12, blank zink	4

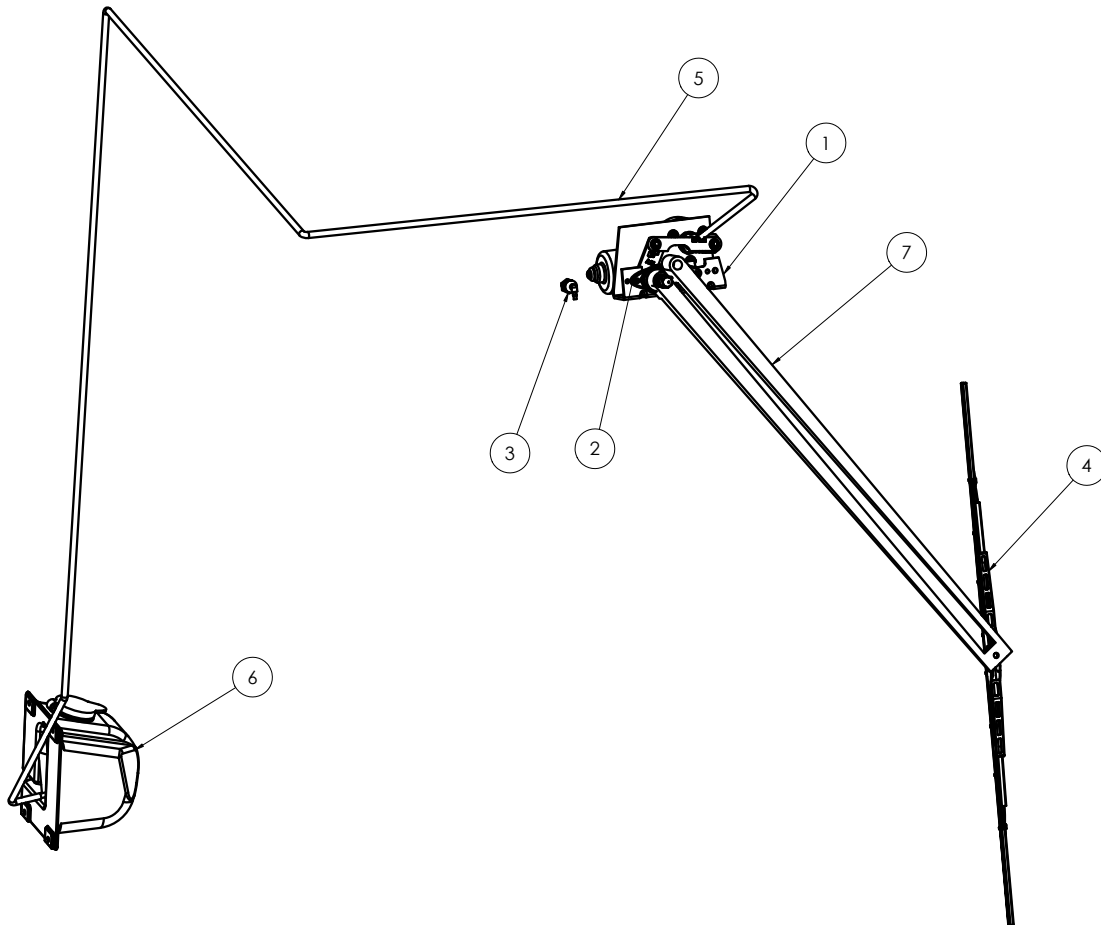
ONDERDELENLIJST

CABINE-RAMEN



Artikelnr.	Onderdeelnr.	Beschrijving	Aant.	Inch PAK-KINGRING vereist
1	405462-1	RAAM PAKKINGRING-VOORZIJDE	1	158
2	405462-2	RAAM PAKKINGRING, VOORKANT ONDER	1	105
3	405462-3	PAKKINGRING DEUR EN SCHUIFRAAM	2	120 ea
4	405462-4	PAKKINGRING, OPERARAAM	2	72 ea
5	405462-5	PAKKINGRING, ACHTERRUIT	1	81
6	405580	ZIJRUIT	2	
7	405581	OPERARUIT	2	
8	405582	ACHTERRUIT	1	
9	405583	VOORRUIT	1	
10	405584	VOORRUIT, ONDER	1	
11	405955	KEYTAG, RIPKOORD ONTSNAPPINGSRAAM	1	

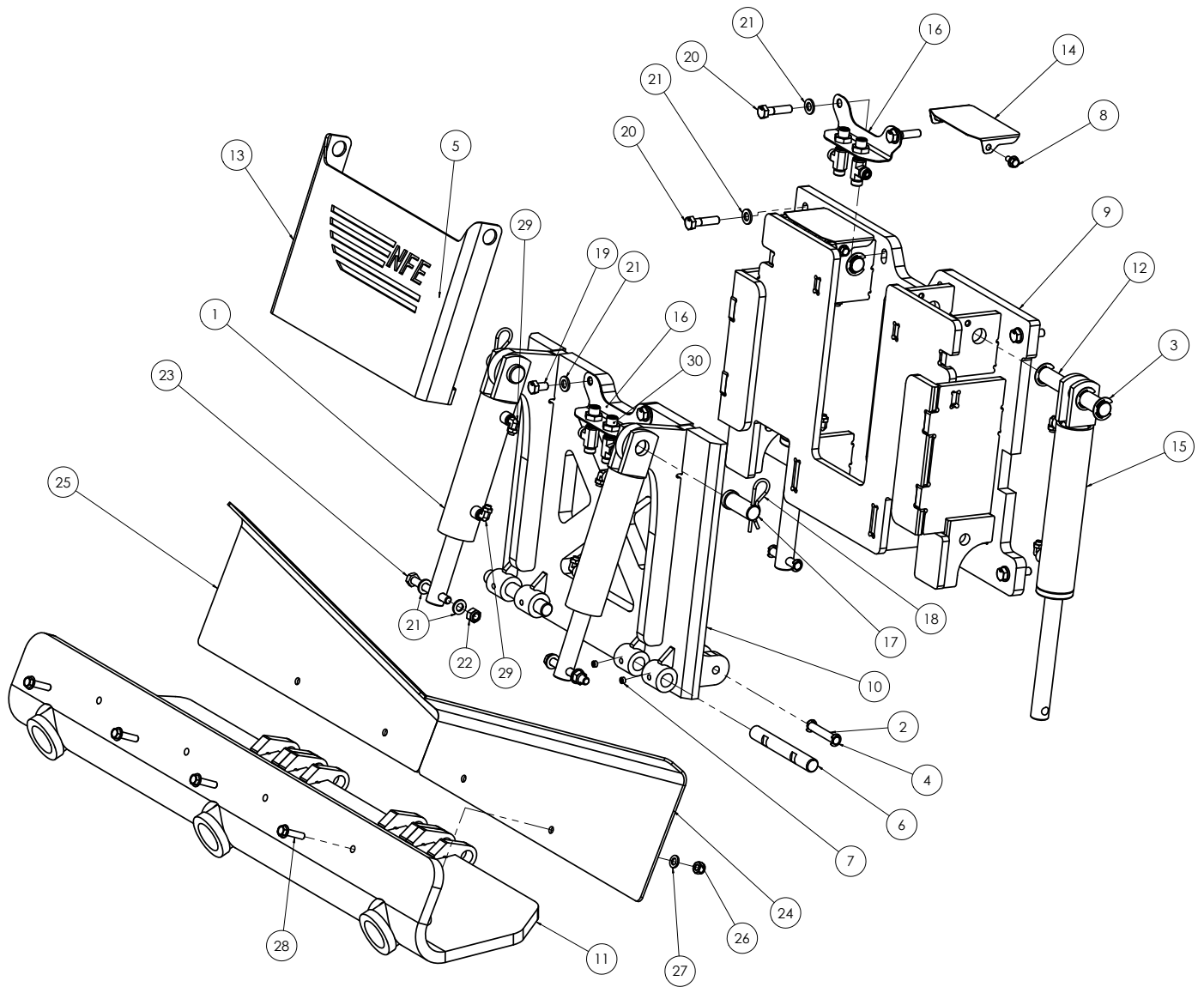
CABINE—RUITENWISSERMONTAGE



Artikelnr.	Onderdeelnr.	Beschrijving	Aant.
1	406559	Motor, ruitenwissermontage, 12 V, Dynamic Park, 68-72 graden	1
2	406562	Adapter, ruitenwisser, panthograaf 1,75" O.C.	1
3	406563	Fitting, ruitenwisser, schot, 90 graden, 20 mm schroefdraad	1
4	406561	Blad, ruitenwisser, 30", in frame	1
5	406202	Toevoerslang ruitenwisservloeistof	1
6	406221	SLUITRING & TANKMONTAGE	1
7	406560	Arm, ruitenwisser, CD, 28", panthograaf, zadel, taps toelopende krul, 1,75 brug	1

ONDERDELENLIJST

DUBBELE HEFINRICHTING

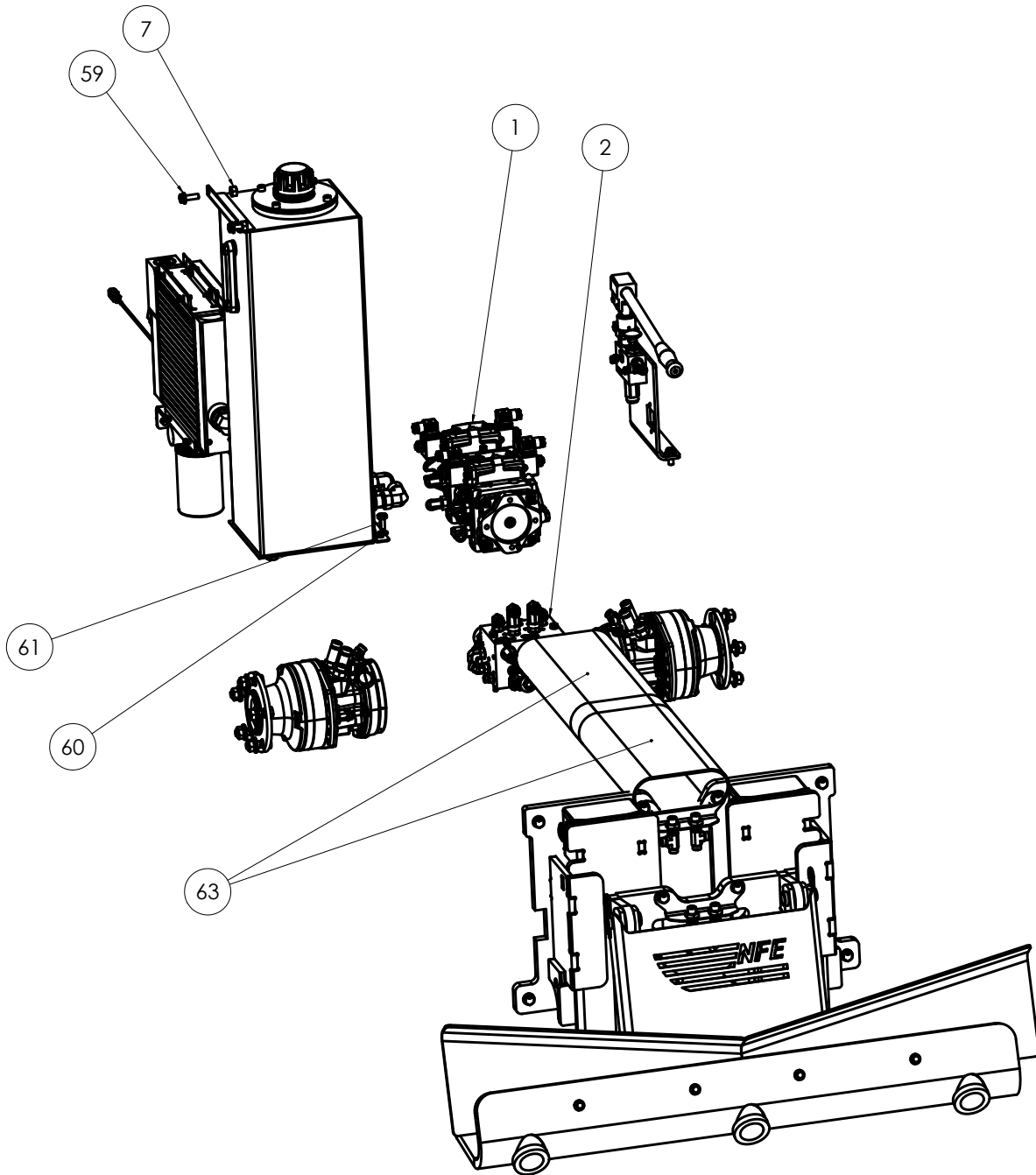


DUAL LIFT (VERVOLG)

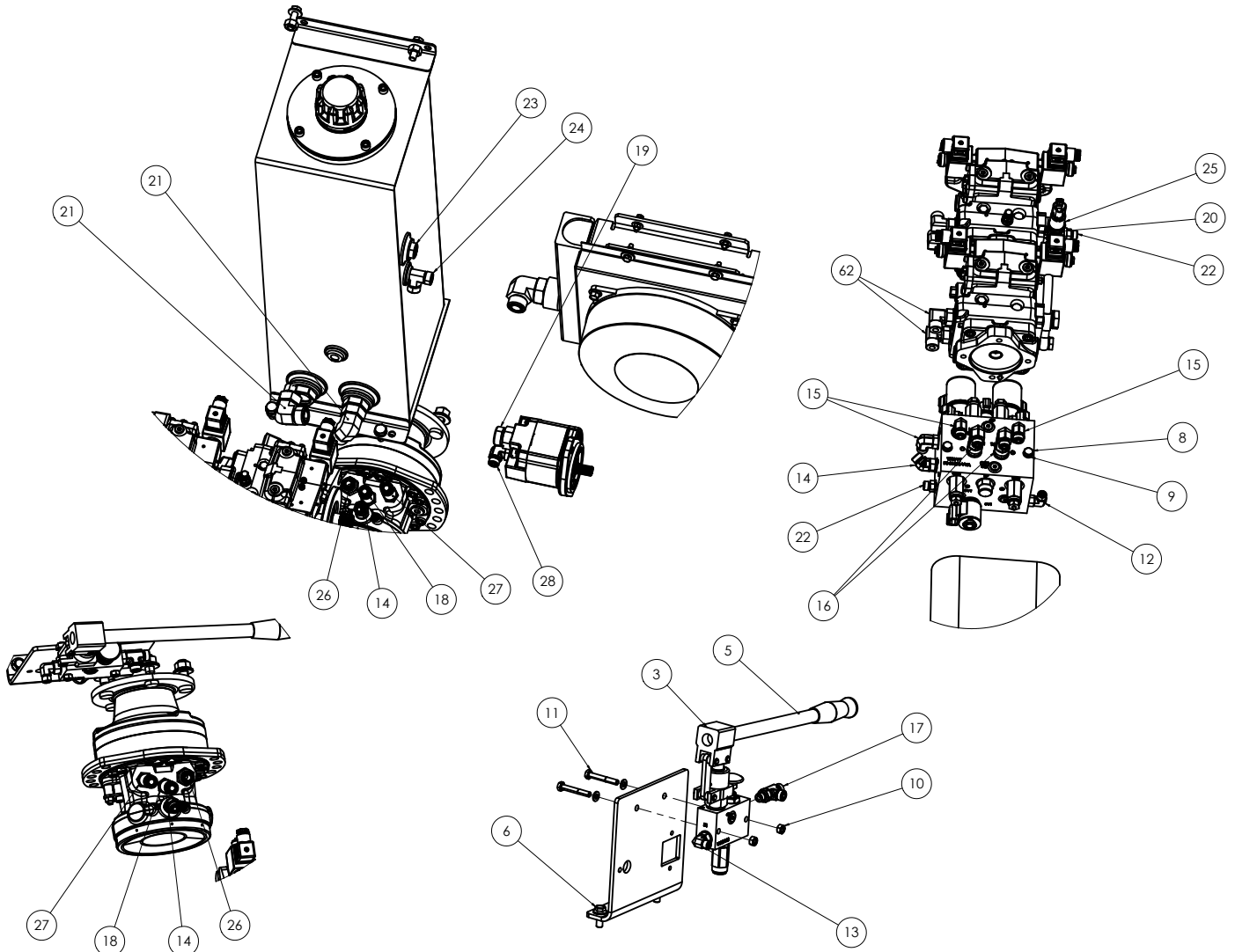
Artikelnr.	Onderdeelnr.	Beschrijving	Aant.
1	5110-250	Cilinder NN16	2
2	6500-31	Pen, onderste middelste	2
3	80083	E-clip, 1" as	8
4	80084	E-clip, 1/2" as	4
5	400296	Pakking, EPDM-schuim	2
6	401429	Pen, onderste snijkopsteun	2
7	401876	Schroef, Set, holle punt, 3/8-24x1/4, zwart oxide	4
8	402447	Bout, Wizlock, M8 x 1,25 x 16	4
9	405345	Lasconstructie, dubbele hefinrichting, behuizing	1
10	405351	Lasconstructie, dubbele hefinrichting, schuifplaat	1
11	405353	Lasconstructie, dubbele hefinrichting, gereedschapshouder	1
12	405356	Pen, hefcilinder	2
13	405358	Beschermplaat, cilinder	1
14	405359	Kanaaldop, dubbele hefinrichting	2
15	405376	Cilinder, hydraulisch, 7,25, 2,0 x 15"	2
16	405660	Plaat, T-stuk verbinding bevestiging	2
17	405688	Pin, Clevis, 1"x 2-1/2", staal, blank zink	2
18	405689	Pin, clip, vastgehaakt, 0,177" x 3-1/2", blank zink	2
19	405690	Schroef, inbus. M12-1,75 x 22, klasse 8.8, blank zink	2
20	405691	Schroef, inbus. M12-1,75 x 50, klasse 8.8, blank zink	8
21	405692	Sluitring, plat, M12, geel zink	14
22	405037	Moer, zeskant, nylon inzet M12-1,75, blank zink	2
23	406523	Schroef zeskant, M12-1,75 x 100, klasse 10.9, zink	2
24	406291	Richtklep, rechtervoorkant, schraper, Viking	1
25	406292	Richtklep, linkervoorkant, schraper, Viking	1
26	402240	Moer, zeskant, nylon inzet M10-1,5, zwaar, blank zink	4
27	74655	Sluitring, plat, M10	4
28	403921	Bout, Wizlock, M10 x 1,5 x 40	4
29	72801	Verbinding, 90 graden, 1/4"	8
30	405905	T-STUK -6 MANNELIJK SAE ORFS NAAR -6 MANNELIJK SAE ORFS TUS-SENSCHOT W / BORGMOER NAAR -6 MALE SAE ORFS	4

ONDERDELENLIJST

HYDRAULICA



HYDRAULICA (VERVOLG)



ONDERDELENLIJST

HYDRAULICA (VERVOLG)

Artikelnr.	Onderdeelnr.	Beschrijving	Aant.
1	405937	Pomp, hydrostatisch, tandem, 7,08cc	1
2	405850	Klep, hoofd, M1 stripper	1
3	405851	Pomp, hendel, handmatig	1
4	405729	Steun, handpomp	1
5	405852	Hendel, pomp, 16"	1
6	74650	Bout, Wizlock, M10-1,5 x 30mm, klasse 8.8	2
7	401523	Moer, zeskant, M12-1,75, blank zink	2
8	405695	Schroef zeskant, M8-1,25 x 125, klasse 10.9, standaard	2
9	405694	Sluitring, plat, M8, staal, standaard	4
10	74635	Moer, zeskant, M8-1,25	2
11	405699	Schroef zeskant, M8-1,25 x 55, klasse 8.8, standaard	2
12	405855	Adapter, hydraulisch, 90 graden, -4M ORFS, -4M ORB	1
13	405858	Adapter, hydraulisch, 90 graden, -4M ORFS, -6M ORB	1
14	5110-264	Adapter, hydraulisch, 45 graden, -6M ORFS, -6M ORB	3
15	72816	Adapter, hydraulisch, 90 graden, -6M ORFS, -6M ORB	3
16	405863	Adapter, hydraulisch, 90 graden, -6M ORFS, -6M ORB lang	2
17	405864	Adapter, hydraulisch, T-stuk, -6M ORFS, -6M ORB, -6M ORFS	1
18	406443	Adapter, hydraulisch, -8M ORFS lang, -8M ORB	2
19	405884	Adapter, hydraulisch, -12M ORFS, -12M ORB	2
20	405856	Adapter, hydraulisch, T-stuk, -4M ORB, -4F ORB, -4F ORB	1
21	405886	Adapter, hydraulisch, 90 graden, -12M ORFS, -12M ORB	2
22	405888	Adapter, hydraulisch, -4M ORFS, -4M ORB	2
23	405857	Adapter, hydraulisch, -10M ORB, -10M ORFS	1
24	405889	Adapter, hydraulisch, T-stuk, -8M ORFS, -8M ORB, -8M ORFS	1
25	405933	Druk, omvormer, 500 PSI	1
26	406446	Adapter, hydraulisch, -8M ORFS, -10M ORB	2
27	406445	Adapter, hydraulisch, -8M ORFS lang, -10M ORB	2
28	5280-118	Adapter, hydraulisch, 90 graden, -6M ORFS, -8M ORB	1
29	406409	Slang, hydraulisch, SAE-12 x 28", F/90F	1
30	406410	Slang, hydraulisch, SAE-12 x 13,5", F/45F	1
31	406411	Slang, hydraulisch, SAE-10 x 33,5", F/45F	1
32	406412	Slang, hydraulisch, SAE-12 x 20", F/45F	1
33	406413	Slang, hydraulisch, SAE-6 x 50,5", F/90F	1
34	406414	Slang, hydraulisch, SAE-8 x 29,25", 45F/90F	1
35	406415	Slang, hydraulisch, SAE-8 x 85,5", F/45F	1
36	406416	Slang, hydraulisch, SAE-12 x 51", F/45F	1
37	406417	Slang, hydraulisch, SAE-4 x 20", F/90F	1
38	406418	Slang, hydraulisch, SAE-4 x 61,5", F/90F	1
39	406419	Slang, hydraulisch, SAE-6 x 20,7", F/45F	1
40	406420	Slang, hydraulisch, SAE-6 x 75", 45F/90F	1
41	406421	Slang, hydraulisch, SAE-6 x 28", F/90F	1
42	406422	Slang, hydraulisch, SAE-6 x 46,5", F/90F	1
43	406423	Slang, hydraulisch, SAE-6 x 48", F/90F	1
44	406424	Slang, hydraulisch, SAE-6 x 55,75", F/F	1
45	406425	Slang, hydraulisch, SAE-6 x 57,5", F/F	1
46	406426	Slang, hydraulisch, SAE-4 x 17", F/90F	1
47	406427	Slang, hydraulisch, SAE-4 x 14", F/F	1
48	406428	Slang, hydraulisch, SAE-4 x 11", F/90F	1
49	406429	Slang, hydraulisch, SAE-4 x 20", F/90F	1
50	406430	Slang, hydraulisch, SAE-4 x 18", F/F	1

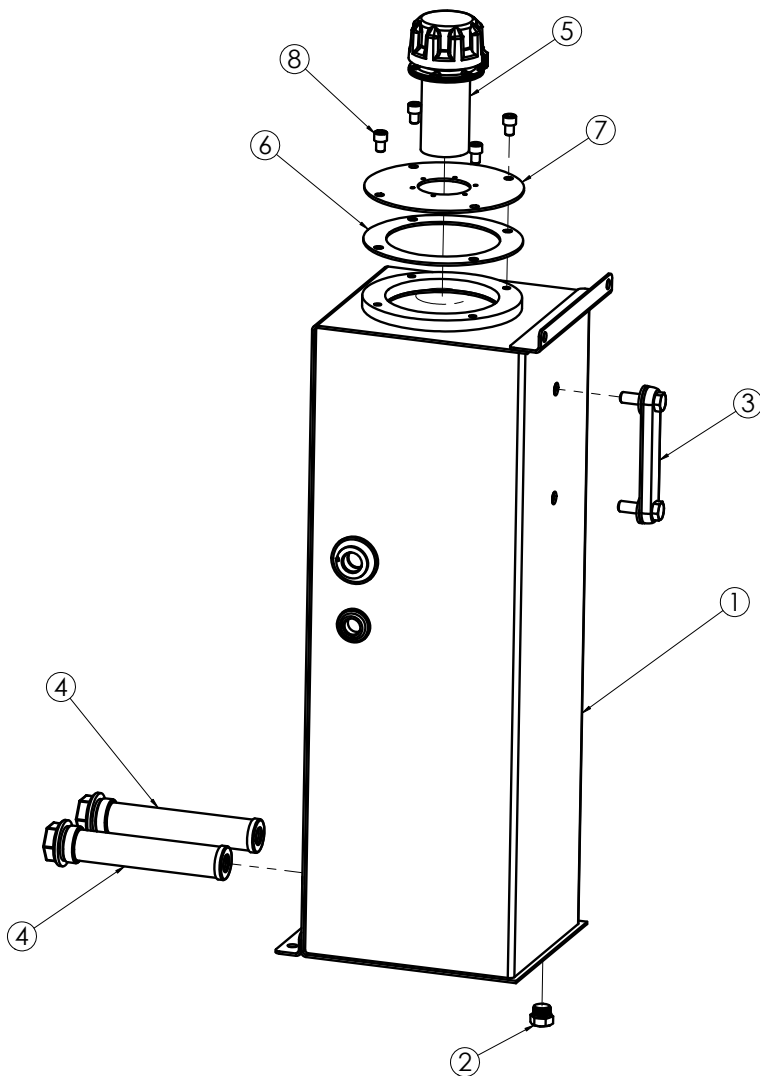
HYDRAULICA (VERVOLG)

Artikelnr.	Onderdeelnr.	Beschrijving	Aant.
51	406431	Slang, hydraulisch, SAE-4 x 17,25", F/90F	1
52	406432	Slang, hydraulisch, SAE-4 x 41", F/F	1
53	406433	Slang, hydraulisch, SAE-4 x 21,75", F/90F	1
54	406434	Slang, hydraulisch, SAE-6 x 21", F/45F	1
55	406435	Slang, hydraulisch, SAE-6 x 17,25", F/45F	1
56	406436	Slang, hydraulisch, SAE-6 x 44,25", F/45F	1
57	406437	Slang, hydraulisch, SAE-6 x 46,5", F/45F	1
58	405666	Montage, hydraulische tank, M1	1
59	74651	Bout, Wizlock, M10-1,5 x 30mm, klasse 8.8	2
60	74655	Sluitring, plat, M10	2
61	401534	Schroef, zeskant, M10-1,5 x 25, blank zink	2
62	6280-118	Fitting, 90 graden, -8 mannelijk SAE ORFS naar -8 mannelijk SAE ORB	4
63	405197	Wikkel, nylon, beschermend 19"	2

Van Locatie	NFE-slang onderdeelnr.	Naar Locatie
RES1 - S1	406409	Tandempomp - S
RES1 - S2	406410	P4 - In
F1 - uit	406411	RES1 - R1
OC1 - uit	406412	F1 - in
MFV1 - T1	406413	OC1 - in T-stuk
RT wiel M2 - 1	406414	RES1 - R2 T-stuk
LT wiel M1 - 1	406415	RES1 - R2 T-stuk
Tandempomp T2	406416	OC1 - in T-stuk
Tandempomp - G T-stuk	406417	MFV1 - CP
MFV1 - PB	406418	P5 - IN
P5 - UIT T-stuk	406419	LT wiel M1 - X
P5 - UIT T-stuk	406420	RT wiel M2 - X
P4 - Uit	406421	MFV1 - P1
MFV1 - LCP1	406422	CB1 - V1 T-STUK
MFV1 - LCR1	406423	CB2 - V2 T-STUK
MFV1 - TCP1	406424	CB3 - V1 T-STUK
MFV1 - TCR1	406425	CB4 - V2 T-STUK
CB1 - C1 T-stuk	406426	LIFT CYL1 - P
CB1 - C1 T-stuk	406427	LIFT CYL2 - P
CB2 - C2 T-stuk	406428	LIFT CYL1 - R
CB2 - C2 T-stuk	406429	LIFT CYL2 - R
CB3 - C1 T-stuk	406430	TILT CYL1 - P
CB3 - C1 T-stuk	406431	TILT CYL2 - P
CB4 - C2 T-stuk	406432	TILT CYL1 - R
CB4 - C2 T-stuk	406433	TILT CYL2 - R
Tandempomp B-1	406434	RT Wiel M2 - L
Tandempomp A-1	406435	RT Wiel M2 - R
Tandempomp A-2	406436	LT wiel M1 - L
Tandempomp B-2	406437	LT wiel M1 - R

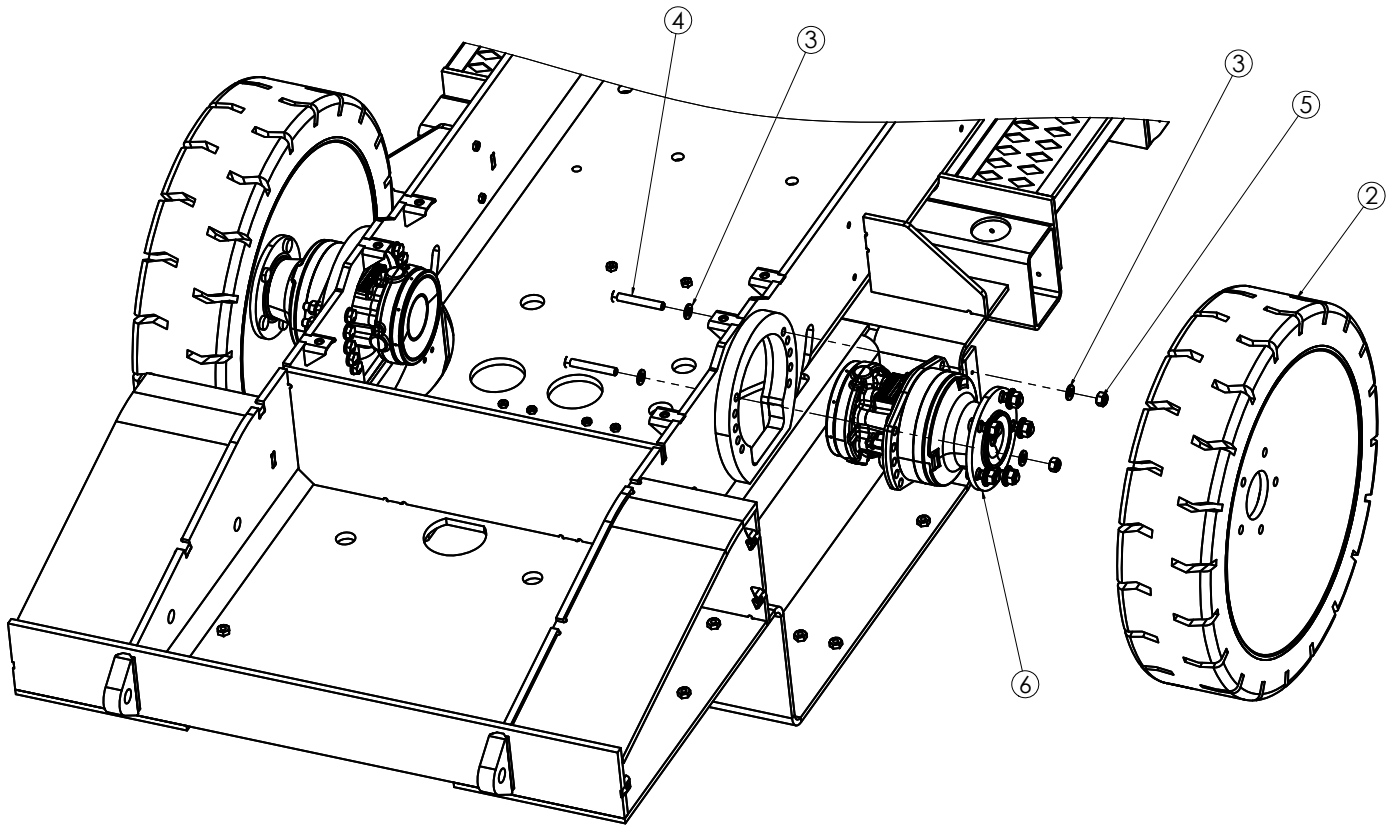
ONDERDELENLIJST

HYDRAULISCHE TANK 405666



Artikelnr.	Onderdeelnr.	Beschrijving	Aant.
1	406516	Lasconstructie, Res-10, hydraulische tank, PC, met toegangsgat	1
2	406517	Plug, zeskant, -8M ORB	1
3	406518	Vizier/temperatuurmeter, met plastic bescherming, M12x1,75 schroefdraad	1
4	406519	Zeef, -20 x -12 ORB, 3 PSI overdruk, 100 mazen	2
5	406520	Vulling ontluchter, 10 micron, 4" mand	1
6	406531	Pakking, hydraulische tank, M1	1
7	406551	Paneel, toegang, hydraulische tank	1
8	406552	Schroef, inbus, 3/8-16 x 16 x 0,5, zwart oxide	4

WIEL EN WIELAANDRIJVING

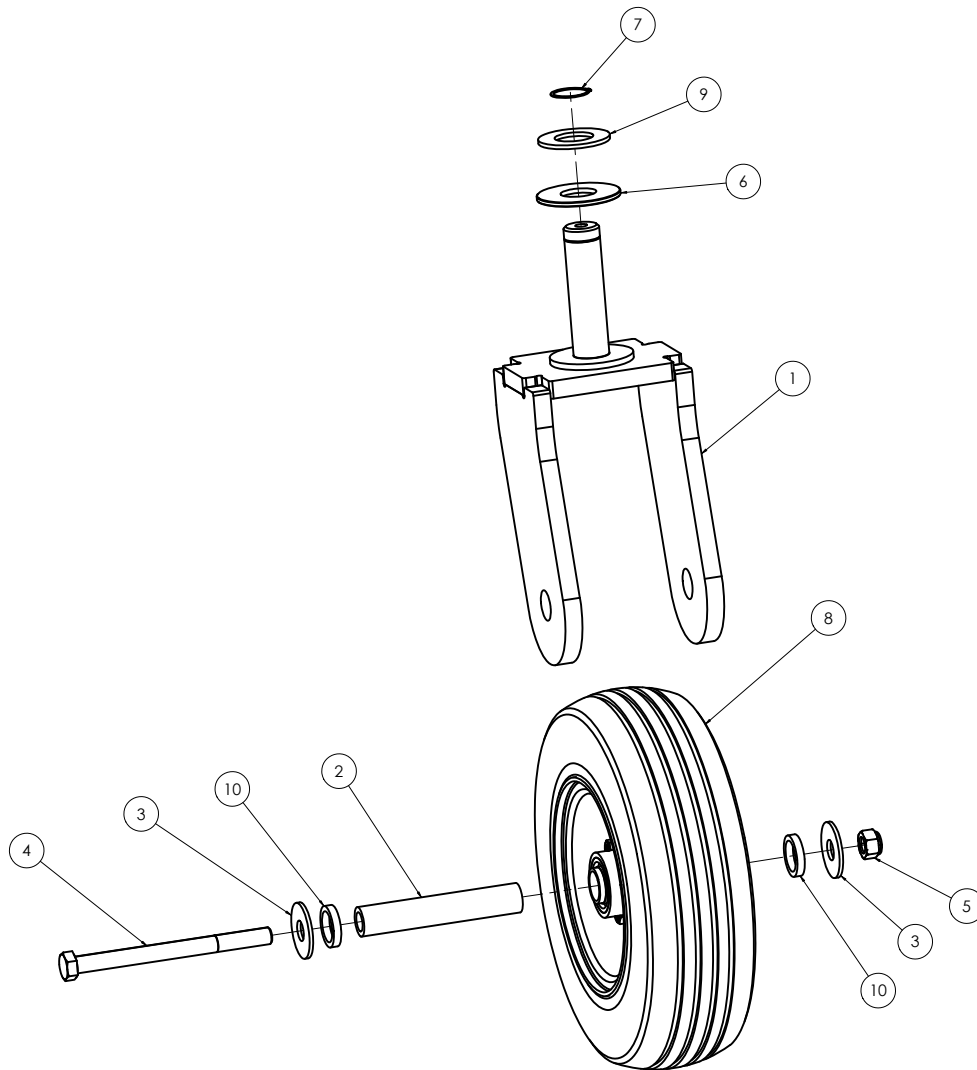


Artikelnr.	Onderdeelnr.	Beschrijving	Aant.
1*	405363	Montage zwenkwiel, M1	2
2	405670	Wielmontage, velg en band, 25,7" OD x 6,5" breed	2
3	405692	Sluitring, plat, M12, geel zink	40
4	405859	Schroef, inbus. M12-1,75 x 80, klasse 10.9, geel zink	20
5	405860	Moer, nylon vergrendeling, M12-1,75, klasse 10, blank zink	20
6	405904	Motor, hydraulische verplaatsing, met rem	2

*Niet afgebeeld

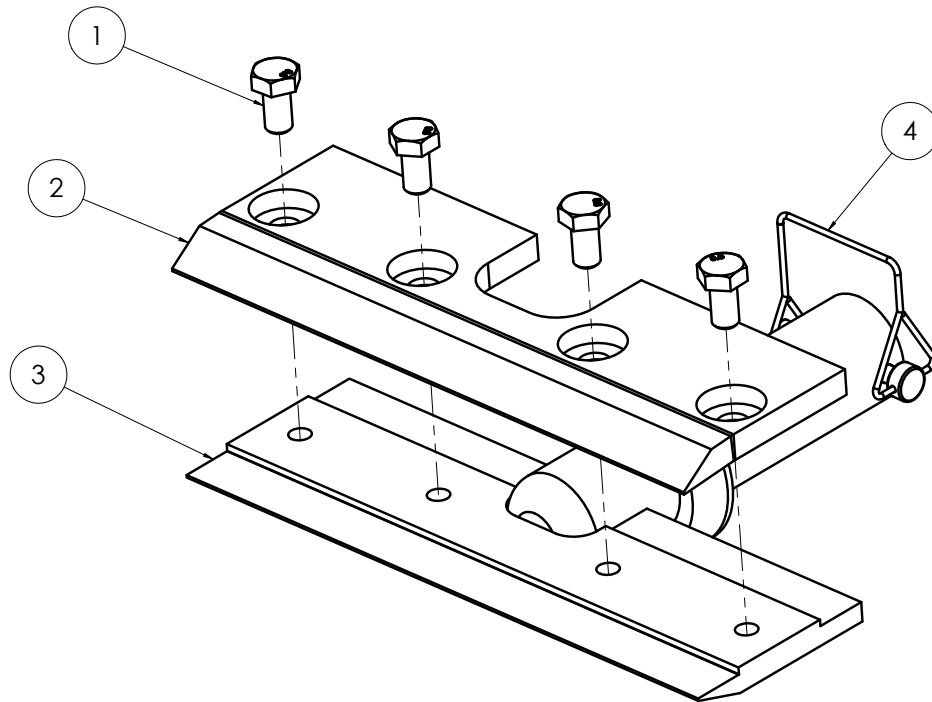
ONDERDELENLIJST

ZWENKWIEL 405363



Artikelnr.	Onderdeelnr.	Beschrijving	Aant.
1	405364	Lasconstructie. frame voorzwenkwielen	1
2	405367	As, zwenkwiel	1
3	405368	Sluitring, bumper, M20 x 60mm OD, blank zink	2
4	405369	Zeskantkopschroef, M18-2,5 x 220mm, staal	1
5	405370	Moer, nylon Borg, M18-2,5, roestvrij staal	1
6	405371	Sluitring, stuw, 1-1/2" ID X 3-1/2" OD X 3/16" dik	1
7	405373	Borgring, 1,5", roestvrij staal	1
8	405375	Wiel, 16" massief pneumatisch	1
9	405383	Sluitring, plat, 1,5" x 3,0", geel zink	1
10	405846	Afstandhouder, zwenkwiel	2

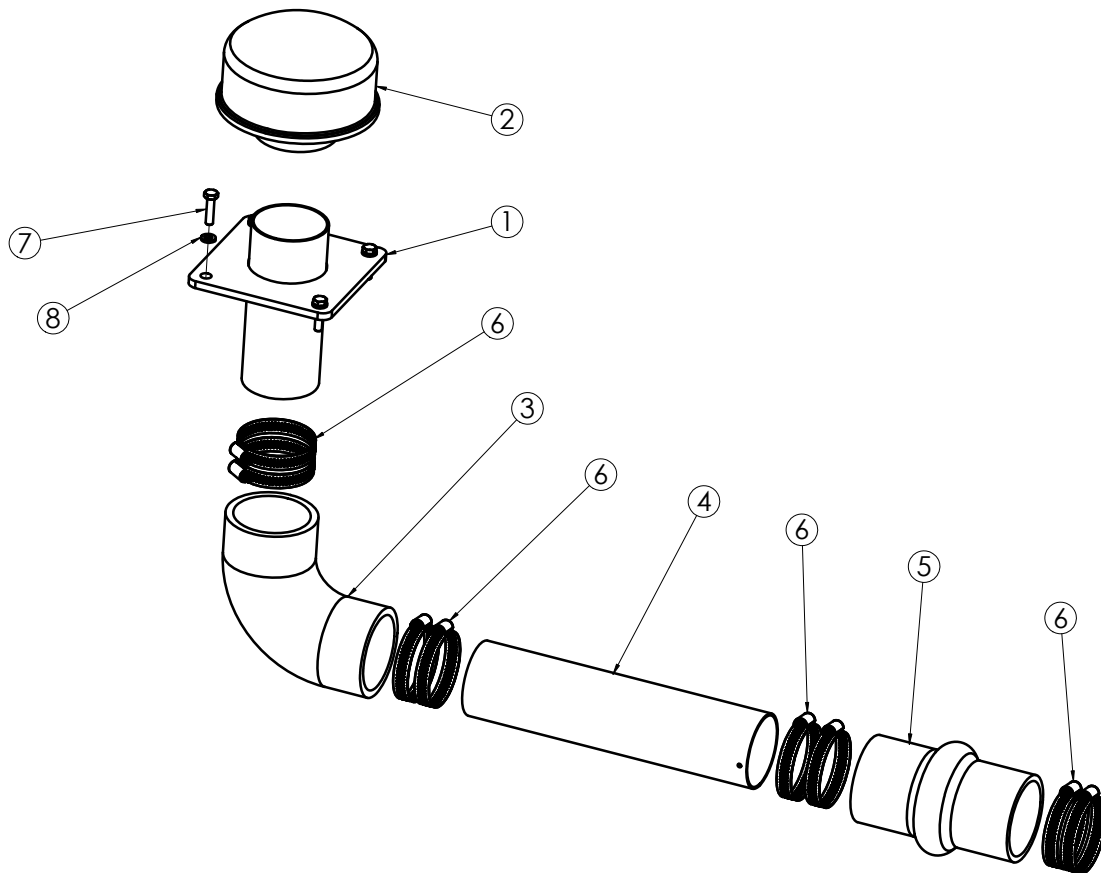
GEREEDSCHAPHOUDER 406388



Artikelnr.	Onderdeelnr.	Beschrijving	Aant.
1	405690	Schroef, inbus. M12-1,75 x 22, klasse 8.8, blank zink	4
2	405947	Houder, boven, 0,094/0,188 mes, zwenkkop	1
3	405968	Snijkop, 12" x 1,94" schacht, omkeerbaar	1
4	73330	5/16 X 2,0 borgpen	1

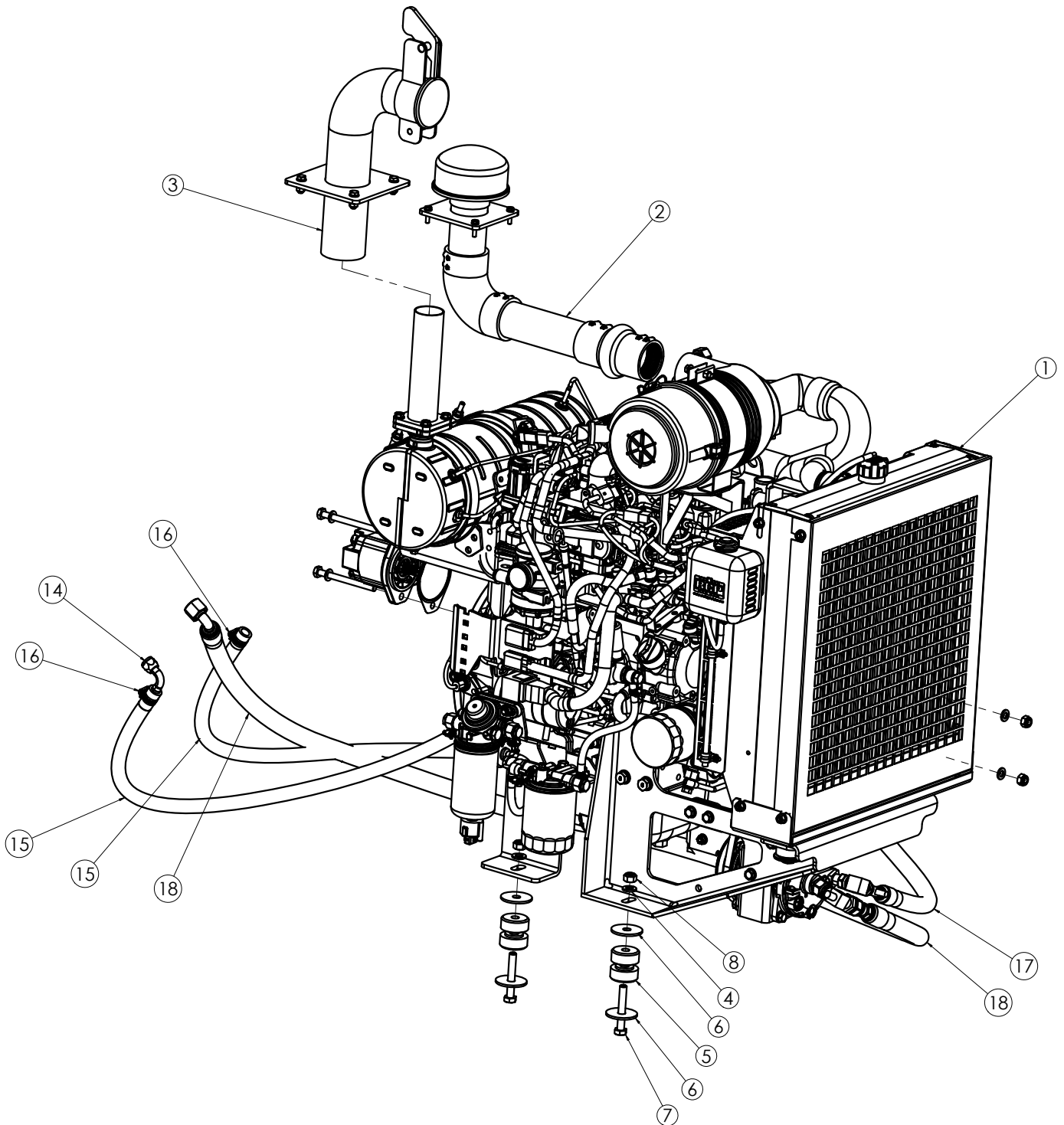
ONDERDELENLIJST

MOTORINLAAT 405390



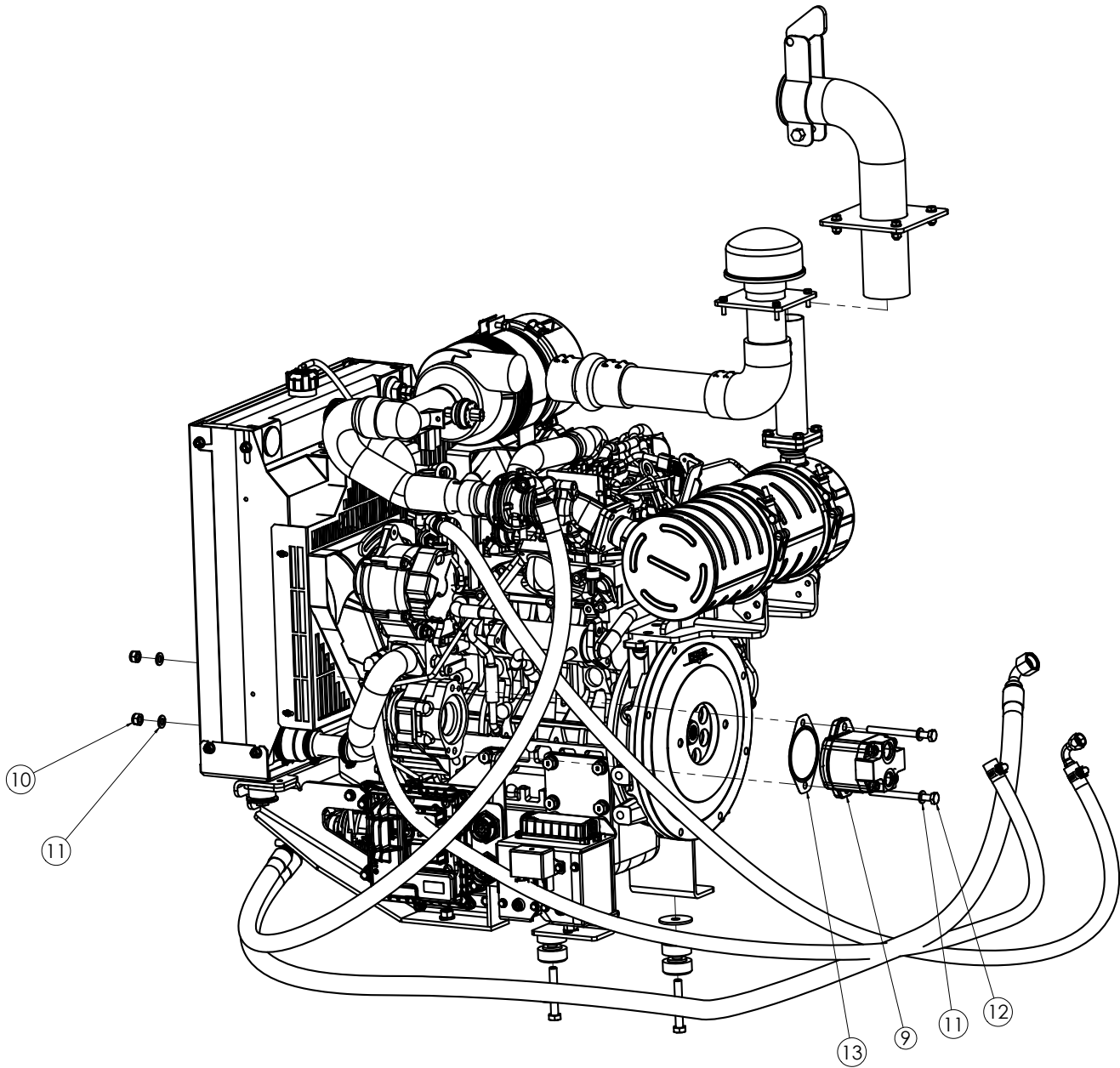
Artikelnr.	Onderdeelnr.	Beschrijving	Aant.
1	405365	Lasconstructie, inlaat, motor, M1	1
2	405386	Motorkap, inlaat, 2,5" OD pijp	1
3	405384	Elleboog, 90-graden, 2,5" ID, rubber	1
4	405388	Buis, ingang, inlaat, motor	1
5	405385	Slang, bult, 2,5" ID x 5,5" lang, Nomex 4-Ply	1
6	405391	Klem, slang, 2-1/2" tot 3-1/2", roestvrij staal	8
7	401660	Schroef, zeskant, M6-1,0 x 25	4
8	405486	Sluitring, plat, M6, blank zink	4

MOTOR



ONDERDELENLIJST

MOTOR (VERVOLG)

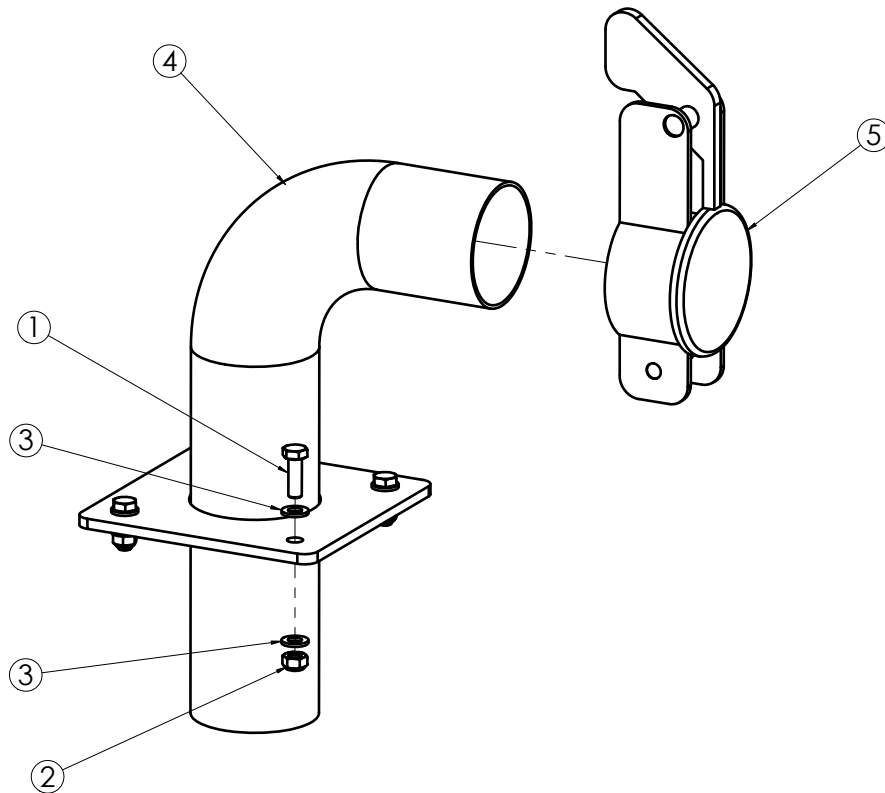


MOTOR (VERVOLG)

Artikelnr.	Onderdeelnr.	Beschrijving	Aant.
1	405292	Motor, diesel, 50 pk, watergekoeld (uitsluitend serienummers VIKING-100000 tot VIKING-100003)	1
	405530	Motor, diesel, 50 pk, watergekoeld, tier 4, stage 5	1
2	405390	Inlaatmontage, motor, M1 schraper	1
3	405398	Uitlaatmontage, motor, M1 schraper	1
4	405692	Sluistring, plat, M12, geel zink	4
5	405844	Isolator, motor, 0,53" ID	4
6	405845	Sluistring, 0,532" x 2,13" x 0,134", motorisolator	8
7	405859	Schroef, inbus. M12-1,75 x 80, klasse 10.9, geel zink	4
8	405860	Moer, nylon vergrendeling, M12-1,75, klasse 10, blank zink	4
9	405938	Pomp, hydraulisch, getand, 5cc	1
10	402240	Moer, zeskant, nylon inzet M10-1,5, zwaar, blank zink	2
11	74655	Sluistring, plat, M10	4
12	405408	M10-1.5 x 120mm zeskantschroef	2
13	406120	Pakking, tandwielpomp	1
14	406189	5/8" SLANG WEERHAKEN NAAR #8 O-RING FITTING, 90 GRADEN	1
15	406190	Leiding, verwarming, 5/8" ID	16 ft
16	406191	Klem, leiding, 5/8" - 1 1/2", wormaandrijving, SS	2
17	406538	Slang, airco, compressor naar condensator, Viking	1
18	406539	Slang, airco, cabine naar compressor, Viking	1

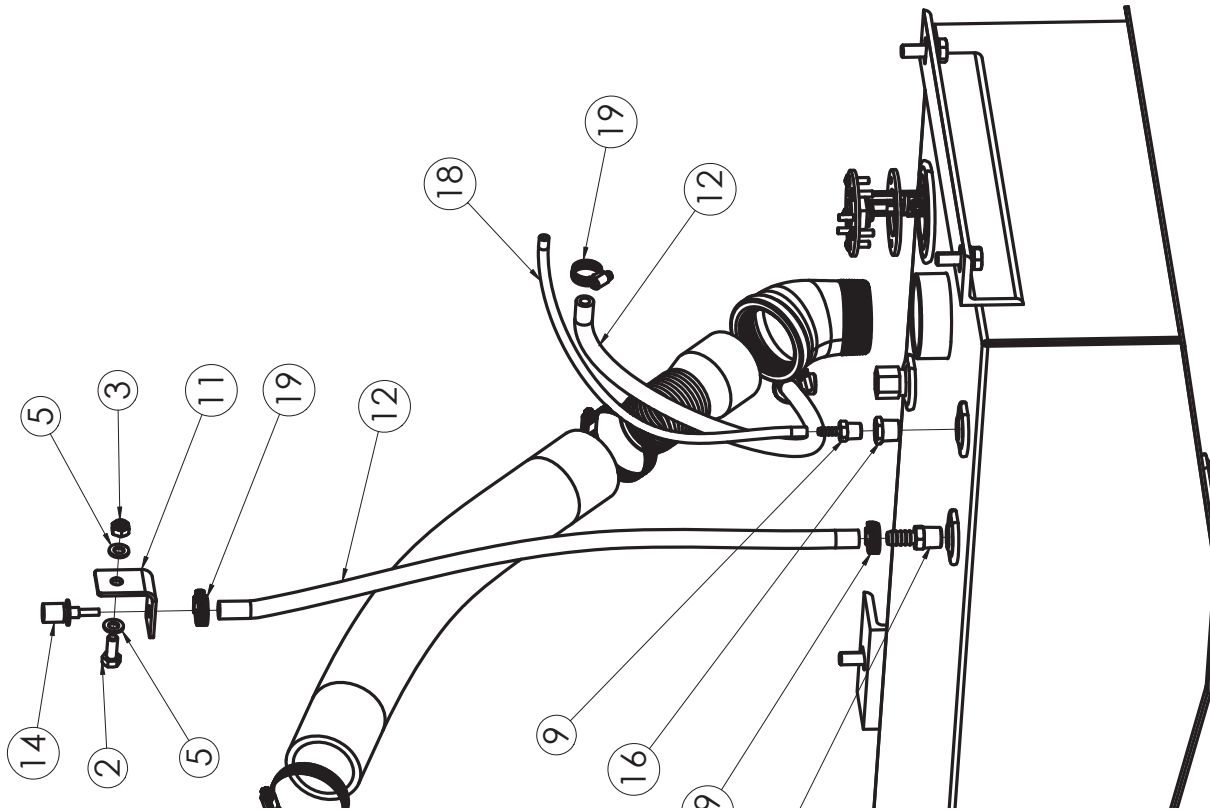
ONDERDELENLIJST

MOTORUITNLAAT 405398



Artikelnr.	Onderdeelnr.	Beschrijving	Aant.
1	74638	Bout, zeskant volle schroefdraad zink M8-1,25x25mm8.8	4
2	401509	Moer, zeskant, nylon inzet M8-1,25, blank zink	4
3	401803	Sluiring, plat, M8, blank zink	8
4	405407	Uitlaat, lasconstructie	1
5	406382	Kap, regen-, uitlaat, 3" OD, grijs	1

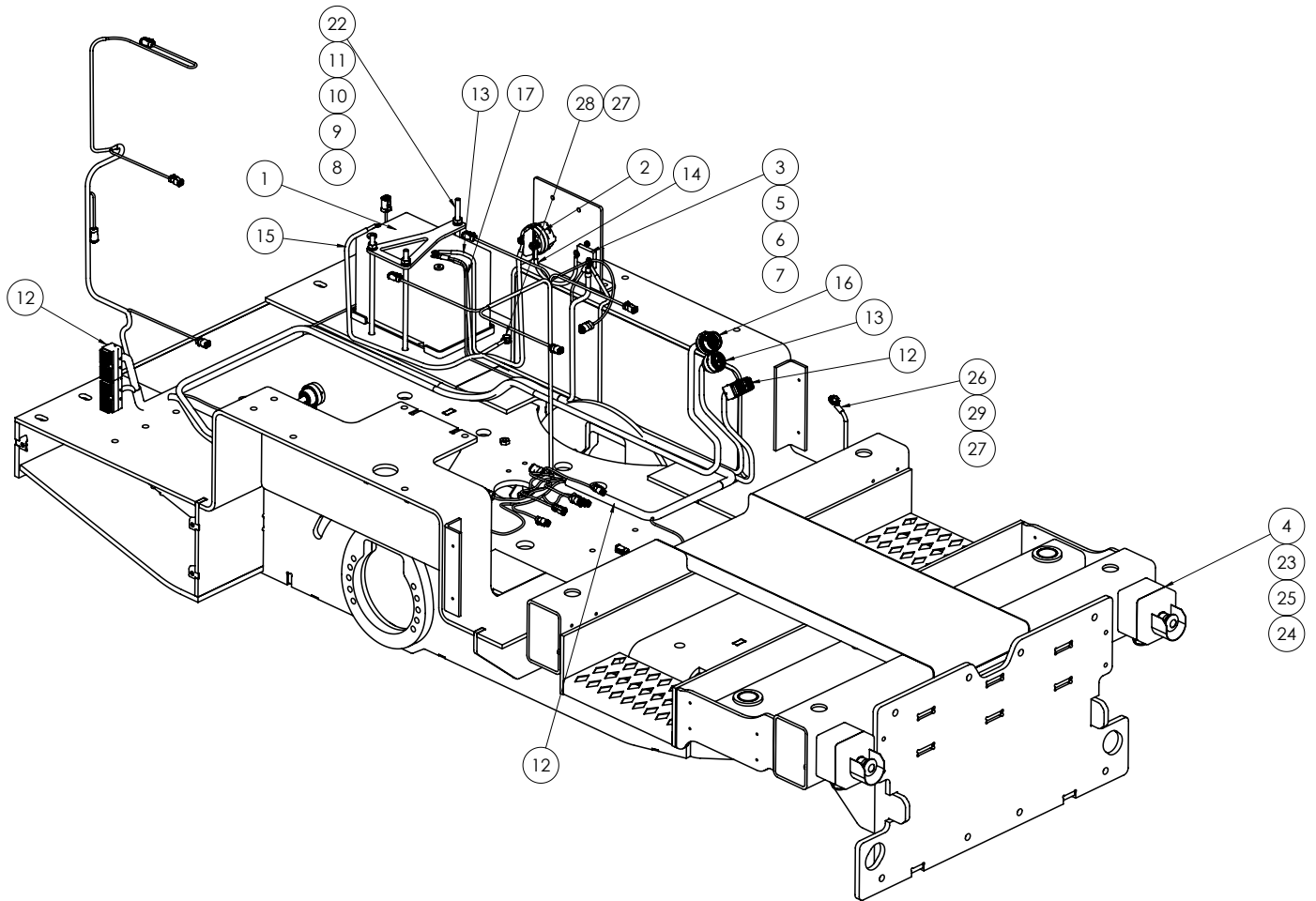
BRANDSTOFTANK



Artikelnr.	Onderdeelnr.	Beschrijving	Aant.
1	74657	Sluitring, borg, M10	4
2	401315	Schroef, inbus. M8-1,25 x 20, blank zink	1
3	401509	Moer, zeskant, nylon inzet M8-1,25, blank zink	1
4	405391	Klem, slang, 2-1/2" tot 3-1/2", roestvrij staal	2
5	401803	Sluitring, plat, M8, blank zink	2
6	405405	Schroef, zeskant, M10-1,5 x 30, klasse 8.8, geel zink	4
7	405917	Brandstoftank, diesel, 18 gallon, met toevoerleidingen	1
8	405924	Koppeling, weerhaken, 3/8 "NPT naar 5/16" slang, messing	1
9	405925	Koppeling, weerhaken, 1/4 "NPT naar 3/16" slang, messing	1
10	74655	Sluitring, plat, M10	4
11	405927	Montagesteun, hydraulische ontluichtingsfitting	1
12	405928	Brandstofleiding, 5/16" ID, 50 psi, bulk	6 ft
13	405929	Brandstofleiding, 2" ID, 75 psi max, EPDM, bulk	2 ft
14	405930	Ontluchting, gastank, 5/16" slang weerhaken, terugslagklep	1
15	406128	Fitting, pijp, 2", 45-elleboog	1
16	406379	Fitting, adapter, bus, 3/8" MNPT naar 1/4" FNP	1
17	406380	Koppeling, weerhaken, 90 graden, 3/8 MNPT, 5/16" slang, messing	1
18	406381	Brandstofleiding, 3/16" ID, 50 psi, bulk	1
19	70605	Klem, slang, wormwiel, 1/2	4

ONDERDELENLIJST

ELEKTRISCHE MONTAGE

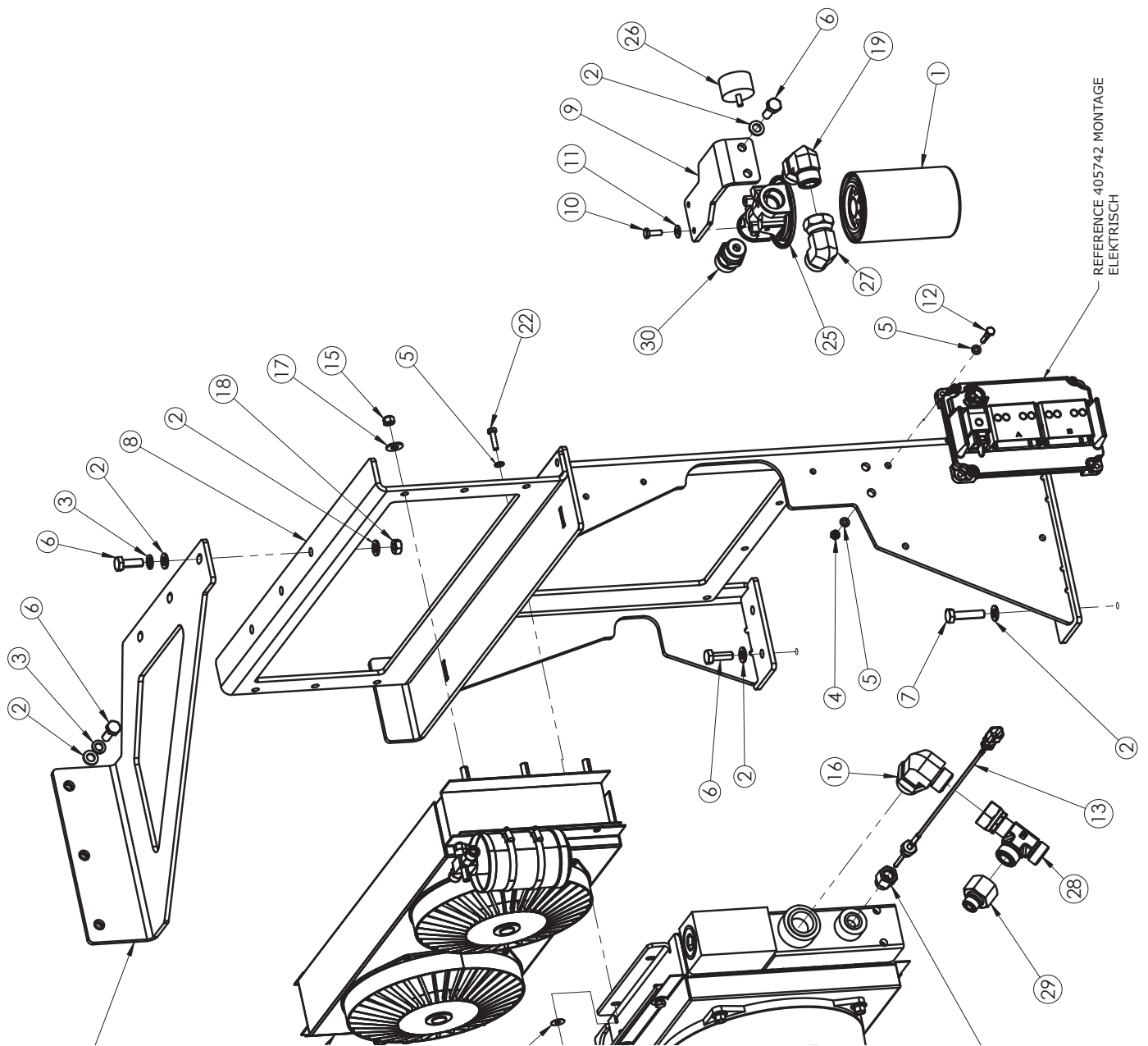


ELEKTRISCHE MONTAGE (VERVOLG)

Artikelnr.	Onderdeelnr.	Beschrijving	Aant.
1	405934	ACCU, 12 V, 65AH, 825 CCA, 34AGM, M8/TP28	1
2	405657	Scheidingschakelaar, SPST, 36V, 200A, paneelmontage	1
3	405658	Stroomonderbreker, Type III, PTT, paneelmontage, 120A	1
4	406483	Montage, voorste schakelaar	2
5	405700	Schroef, inbus, M6-1,0 x 30, klasse 8.8, blank zink	2
6	401306	Moer, zeskant, M6-1,0, blank zink	2
7	405486	Sluitring, plat, M6, blank zink	2
8	406283	Klem, beugel, accu, groep 34/79	1
9	74655	Sluitring, plat, M10	3
10	74657	Sluitring, borg, M10	3
11	405266	Moer, zeskant, M10-1,5, blank zink	3
12	405651	Kabelboom, hoofdchassis	1
13	405652	Kabelboom, stroomvoorziening cabine	1
14	405653	Kabel, ont koppeling naar CB	1
15	405654	Kabel, accu naar ont koppeling	1
16	405733	Kabelboom, motoruitbreiding	1
17	405734	Kabel, accu aarde, 1/0 zwart	1
18	405745	Kabelboom, brandstof toevoer	1
19	406488	Kabelboom, CCV-verwarming	1
20	406487	Montage, kabel, motorvermogen	1
21	406486	Kabelboom, voorste schakelaars	1
22	406509	Staaf, schroefdraad, M10-1.5x300, staal, zink	3
23	406608	Schroef, inbus, M5-0,8 x 25, blank zink	8
24	401327	Sluitring, plat, M5, blank zink	8
25	401517	Moer, zeskant, nylon inzet M5-0,80, blank zink	8
26	406609	Montage, aardingsband, cabine	1
27	73210	Sluitring, Intern/Extern borging 3/8	3
28	74650	Bout, Wizlock, M10-1,5x25mm, klasse 8.8	2
29	73306	Schroef, zeskant, 5/16-18x1/2	1

ONDERDELENLIJST

KOELSYSTEEM EN CONDENSATOR

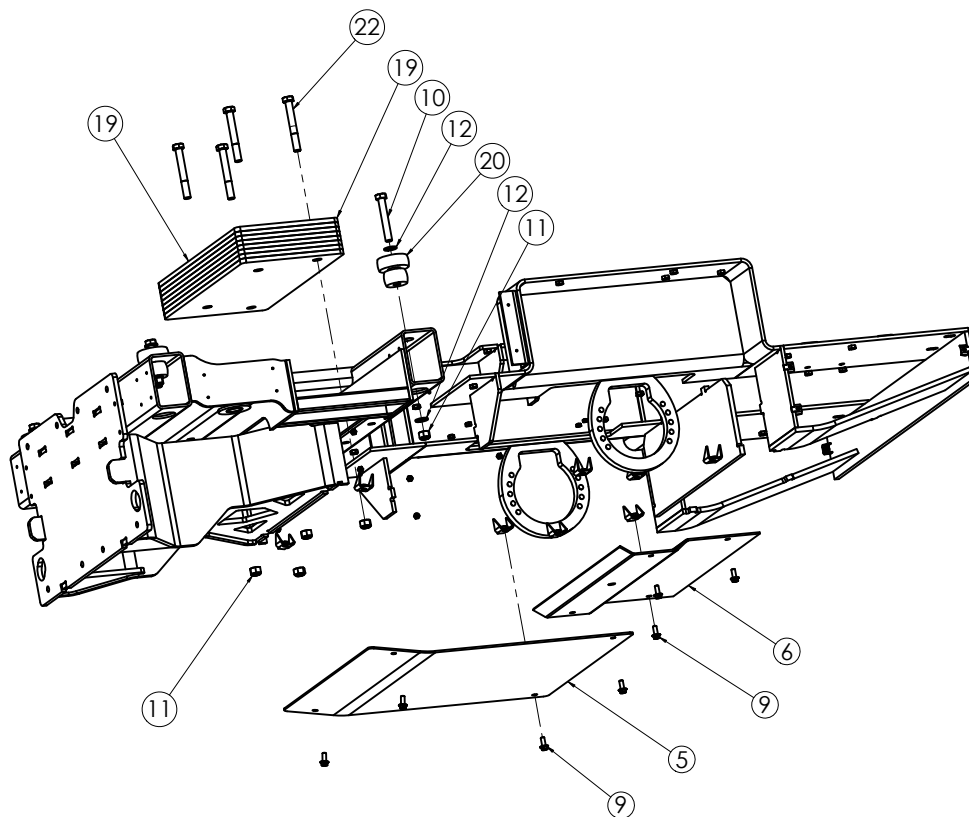
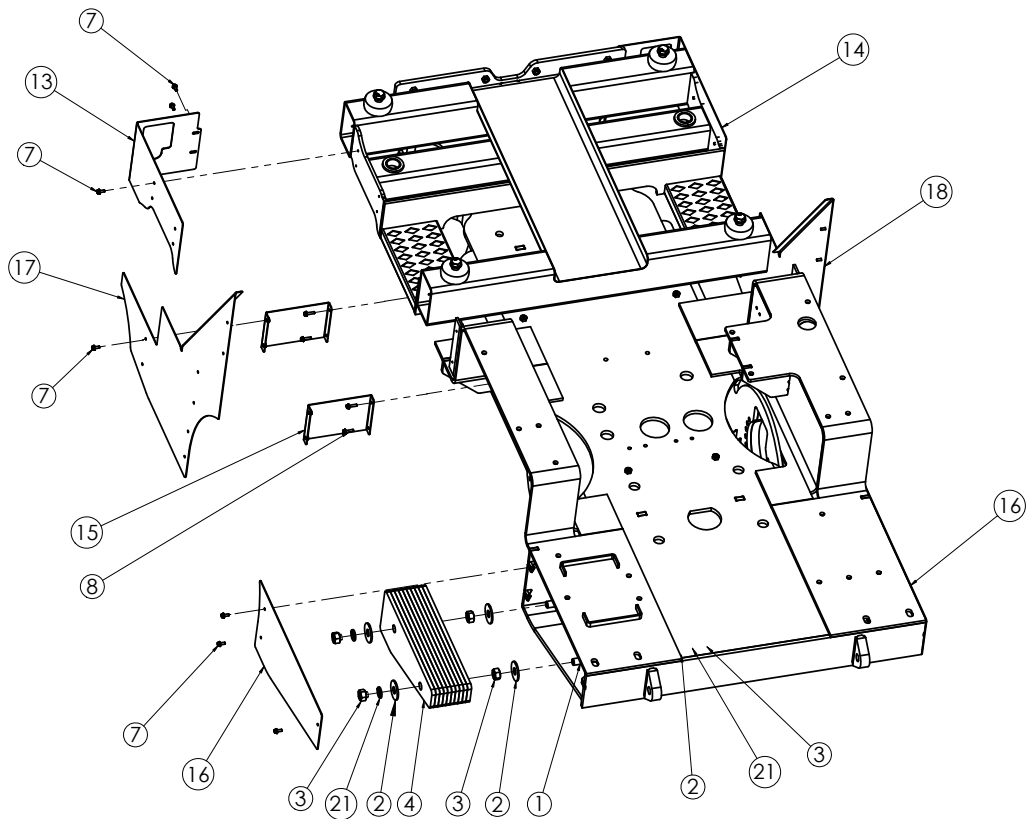


KOELSYSTEEM EN CONDENSATOR (VERVOLG)

Artikelnr.	Onderdeelnr.	Beschrijving	Aant.
1	5700-65	Filter, hydraulisch	1
2	74655	Sluitring, plat, M10	16
3	74657	Sluitring, borg, M10	6
4	401306	Moer, M6-1,0	8
5	405486	Sluitring, plat, M6, blank zink	12
6	405405	Schroef, zeskant, M10-1,5 x 30, klasse 8.8, geel zink	12
7	405406	Schroef, zeskant, M10-1,5 x 45, klasse 8.8, geel zink	1
8	405673	Lasconstructie, bevestiging koeling	1
9	405682	Beugel, filterbevestiging	1
10	73019	Schroef, zeskant, 1/4-20x3/4	2
11	73091	SLUITRING, PLAT, ZINK, SAE 1/4	2
12	405700	Schroef, inbus. M6-1,0 x 30, klasse 8.8, blank zink	4
13	405736	Sensor, temperatuur, 9/16-18, Deutsch DTM	1
14	405743	Lasconstructie, steun, koelingsteun	1
15	73322	Moer, zeskant, nylon inzet 5/16-18	6
16	406440	Adapter, hydraulisch, 90 graden, -12M ORFS, -16M ORB	2
17	73302	Sluitring, plat 5/16, USS	6
18	405266	Moer, zeskant, M10-1,5, blank zink	3
19	405886	Adapter, hydraulisch, 90 graden, -12M ORFS, -12M ORB	1
20	405887	Adapter, hydraulisch, -8M ORB, -6F ORB	1
21	401328	Sluitring, plat, bumper, M6, blank zink	4
22	401660	Schroef, zeskant, M6-1,0 x 25	4
23	405911	Koelsysteem, hydraulische, ventilator 12V, 24A	1
24	405912	Condenser met droger, ventilatoren	1
25	405913	Behuizing, filter, verstoppingsvrij, 1,75 bar, SAE 12 -11/16"-12, NBR	1
26	405915	Manometer, druk, axiale montage, 1/8" NPT, 0-40 psi	1
27	405941	Adapter, hydraulisch, 90 graden, -12M ORFS, -12F ORFS	1
28	406441	T-stuk, hydraulisch, -12F ORFS wartel, -12M ORFS, -12M ORFS	1
29	406442	Verloopstuk, hydraulisch, -12F ORFS, -8M ORFS	1
30	406439	Klep, terugslagklep, hydraulisch, SAE-12, 5KSI	1

ONDERDELENLIJST

GEWICHTEN, SCHORT EN BESCHERMPLAAT

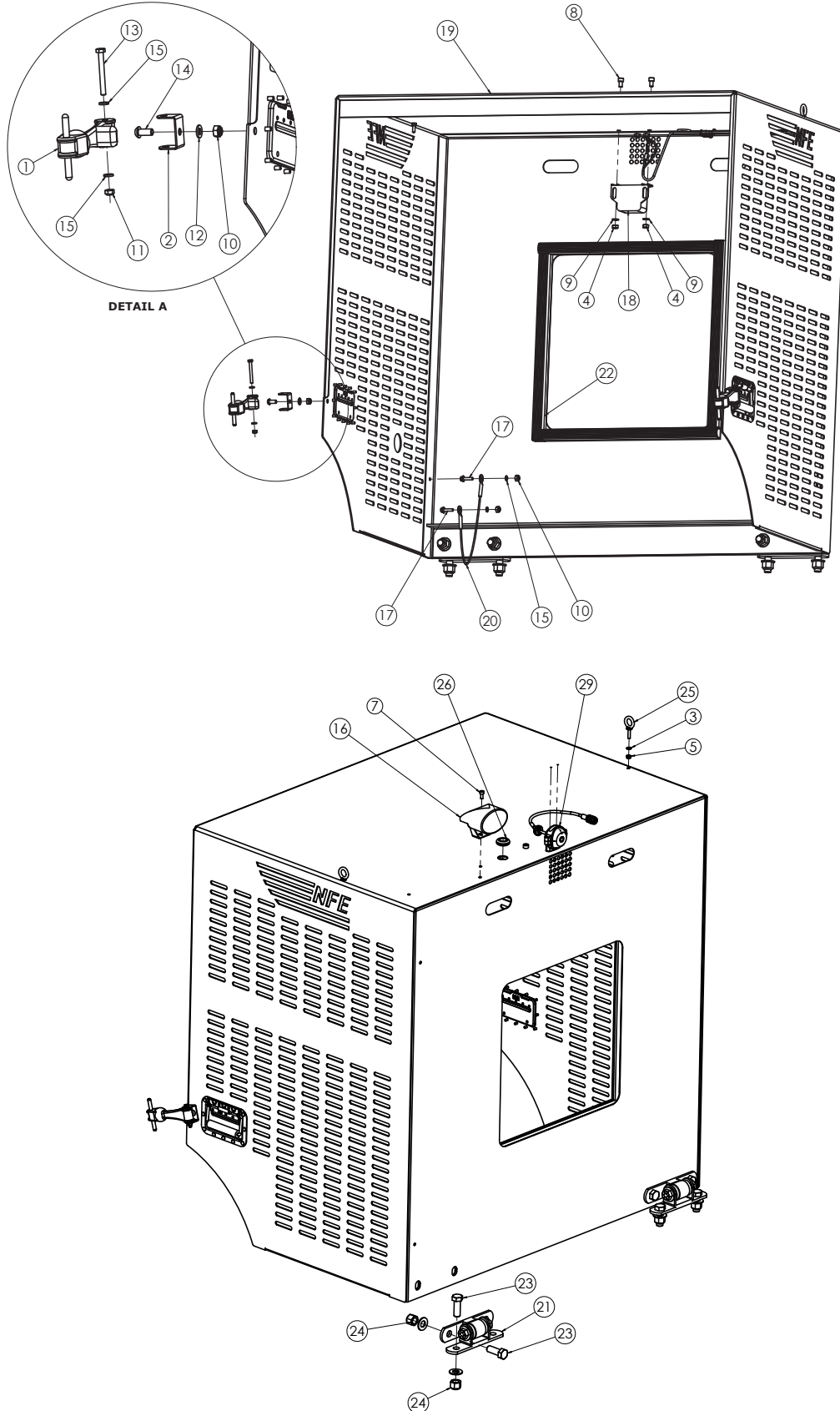


GEWICHTEN, SCHORT EN BESCHERMPLAAT (VERVOLG)

Artikelnr.	Onderdeelnr.	Beschrijving	Aant.
1	405377	StAAF, schroefdraad, M20-2.5 x 300, staal, zink	4
2	405368	Sluitring, bumper, M20 x 60mm OD, blank zink	12
3	406506	Moer, zeskant, M20-2,5, staal, zink	12
4	405401	Ballastgewicht, achter	20
5	405663	Beschermplaat, voorkant	1
6	405664	Beschermplaat, achterkant	1
7	405667	Schroef, zeskant, flens, M6-1,0 x 16, klasse 8.8, standaard	34
8	405668	Schroef, zeskant, flens, M6-1,0 x 25, klasse 8.8, standaard	8
9	405669	Schroef, zeskant, M10-1,5 x 25, klasse 8.8, geel zink	8
10	405702	Schroef, inbus. M18-2,5 x 120, klasse 8.8, blank zink	4
11	405703	Moer, M18-2.5 DIN 985 klasse 8	8
12	405704	Sluitring, plat, M18, blank zink	8
13	405724	Machinebehuizing, links, voor	1
14	405725	Machinebehuizing, rechts, voor	1
15	405727	Lasconstructie, behuizingssteun	4
16	405728	Behuizing, ballast	2
17	405738	Machinebehuizing, links, achter	1
18	405739	Machinebehuizing, rechts, achter	1
19	405740	Ballastgewicht, voor, groot	8
20	405747	Isolator, 0,9" ID, 2-delig, neopreen	4
21	406507	Sluitring, gespleten borging M20, staal, zink	8
22	406548	Schroef, inbus. M18-2,5 x 140, klasse 8.8, blank zink	4

ONDERDELENLIJST

KANTELBEHUIZING

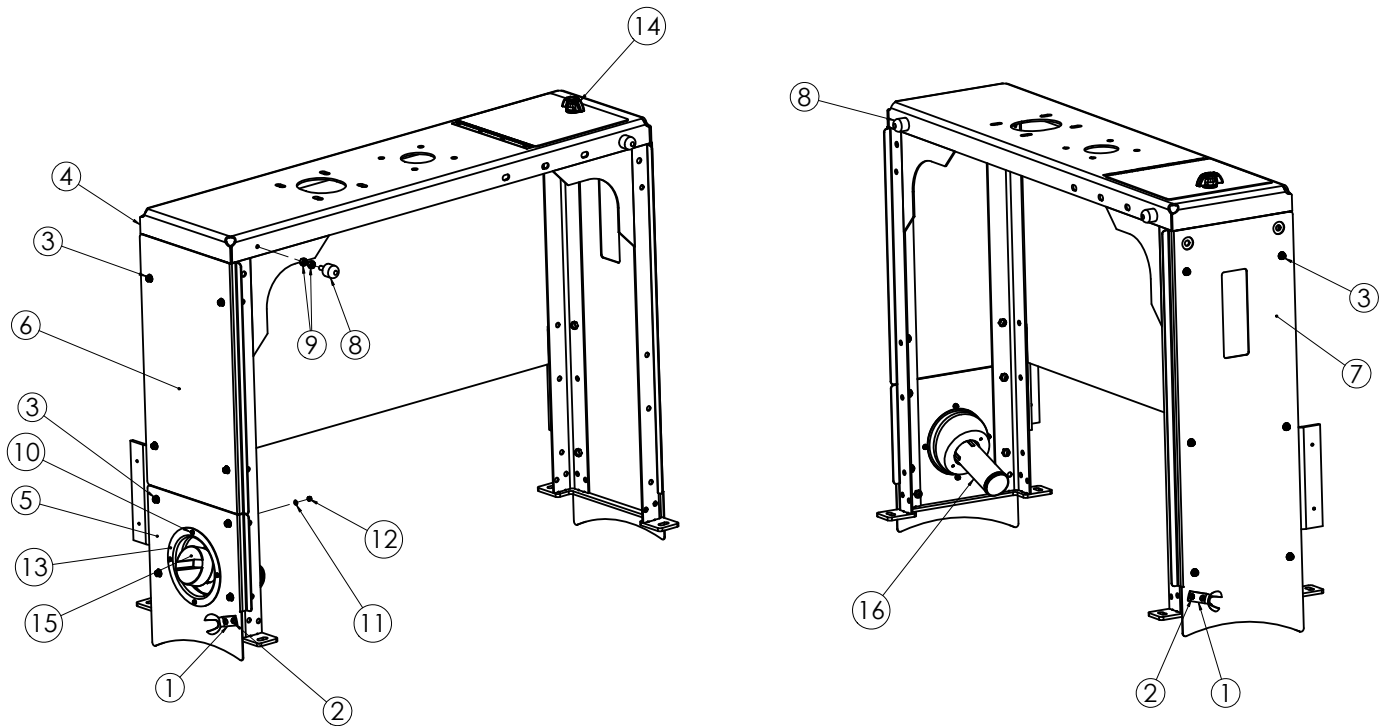


KANTELBEHUIZING (VERVOLG)

Artikelnr.	Onderdeelnr.	Beschrijving	Aant.
1	5200QL-31	Hendel, motorkap	2
2	5200QL-32	Beugel, motorkaphendel	2
3	74619	Sluitring, borg, M6	2
4	74635	Moer, zeskant, M8-1,25	2
5	401306	Moer, zeskant, M6-1,0, blank zink	2
7	401322	Schroef, HSMC, M6x1,0x14	1
8	401324	Schroef, inbus, M8-1.25x14, roestvrij staal	2
9	401329	Sluitring, plat, M8, roestvrij staal	2
10	401509	Moer, zeskant, nylon inzet M8-1,25, blank zink	4
11	401516	Moer, zeskant, nylon inzet M6-1,0, blank zink	2
12	401803	Sluitring, plat, M8, blank zink	2
13	405260	Schroef, inbus. M6-1,0 x 55, gedeeltelijk schroefdraad, blank zink	2
14	405261	Schroef, bolkop, M8-1,25 x 18, blank zink	2
15	405486	Sluitring, plat, M6, blank zink	6
16	406522	Verlichting, veiligheid, led, blauw, 400 Lumens, 10-80 VDC	1
17	405668	Schroef, zeskant, flens, M6-1,0 x 25, klasse 8.8, standaard	2
18	405685	Alarm, achteruitrij-, 12-24VDC, 97 dB	1
19	405715	Behuizing, motor, kantel	1
20	405843	Sleutelkoord, gegalvaniseerd staal	1
21	405853	Scharnier, heavy duty, boutbevestiging, 7-1/2"	2
22	405869	Afdichting, D-vormig, 1,25" x 1,13" EPDM-rubber	6,5 ft
23	405870	Schroef, zeskant, 5/8"-18 x 1-3/4", Klasse 5, blank zink	8
24	405873	Moer, nylon vergrendeling, 5/8"-18, klasse 8, geel zink	8
25	405874	Oogbout, hefinrichting, 19mm diam. M6-1,0 x 26, gegalvaniseerd	2
26	405906	Pakkingring, 11/16" ID, 1" OD, Buna-N rubber	1
27	73531	Sluitring, plat, zink, SAE 5/8	8
28	405655	Kabelboom, behuizing, achter	1
29	406564	Camera, achteruitrij-, FAMOS 118 graden, PAL, IR met bevestigingsbeugel	1

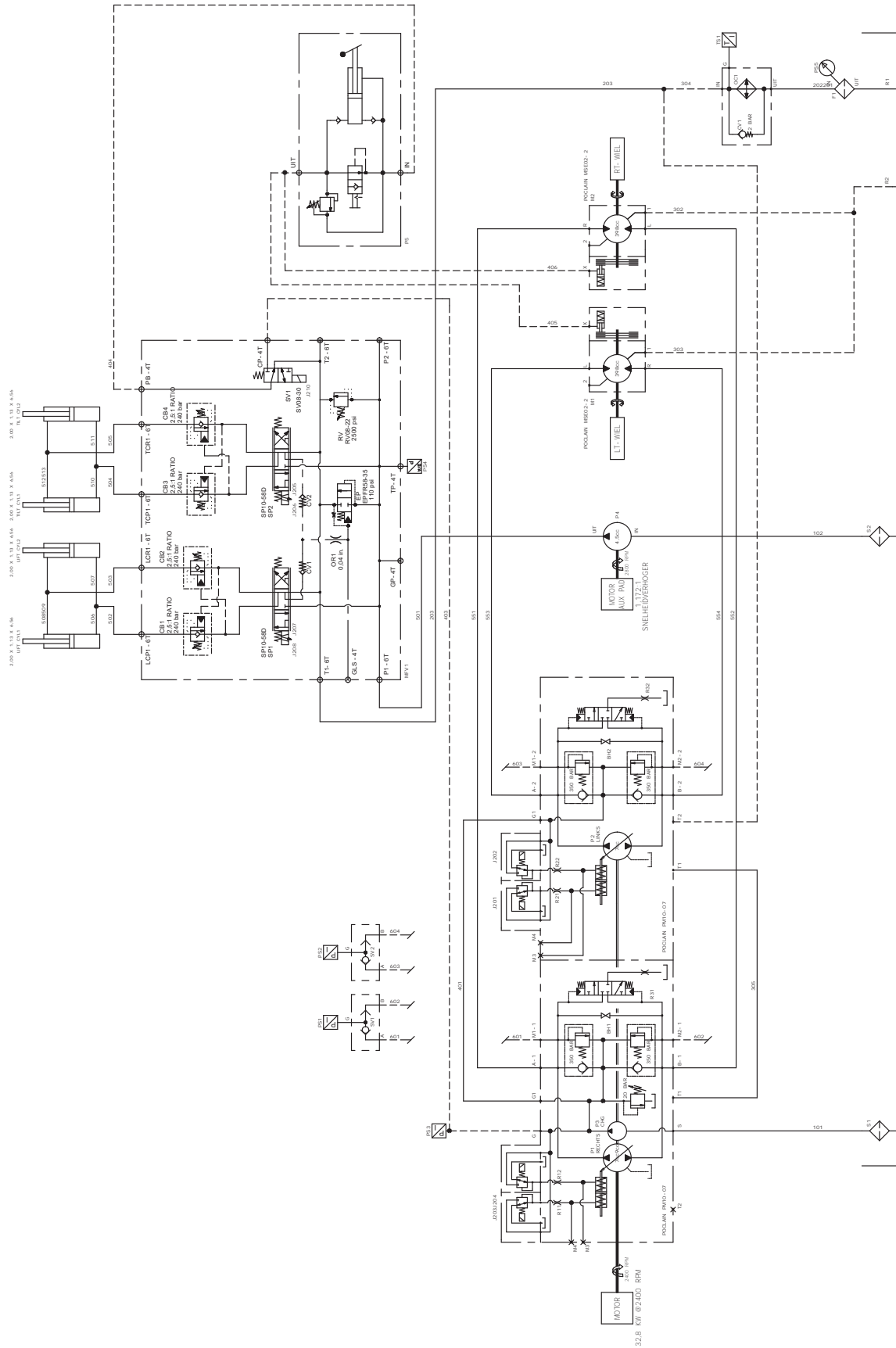
ONDERDELENLIJST

ACHTERBEHUIZING



Artikelnr.	Onderdeelnr.	Beschrijving	Aant.
1	5200QL-34	Beugel, omgekeerde sluiting	2
2	405262	Schroef, bolkop, M6-1,0 x 16, blank zink	4
3	405667	Schroef, zeskant, flens, M6-1,0 x 16, klasse 8.8, standaard	14
4	405709	Behuizing, vast met toegangspaneel	1
5	405720	Behuizing, links, brandstof	1
6	405721	Behuizing, links, vast	1
7	405722	Behuizing, rechts, vast	1
8	405875	Bumper, 1" OD x 1 "H, schroefdraad-stud, 5/16 "-18	2
9	405876	Moer, 5/16"-18, blank zink	4
10	405879	Schroef, zeskant, M4-0,7 x 12, klasse 8.8, standaard	4
11	405880	Sluistring, plat, M4, geel zink	4
12	405881	Moer, nylon vergrendeling, M4-0,7, klasse 8, blank zink	4
13	405909	Bescherming, brandstof vulopening, 21 graden	1
14	405910	Handgreep, nokkenslot, kwartslag, zwart	1
15	405931	Dop, diesel, standaard schroefdraad	1
16	405932	Vulopening, 2" universele brandstof (dieselmotor)	1

HYDRAULISCH SCHEMA



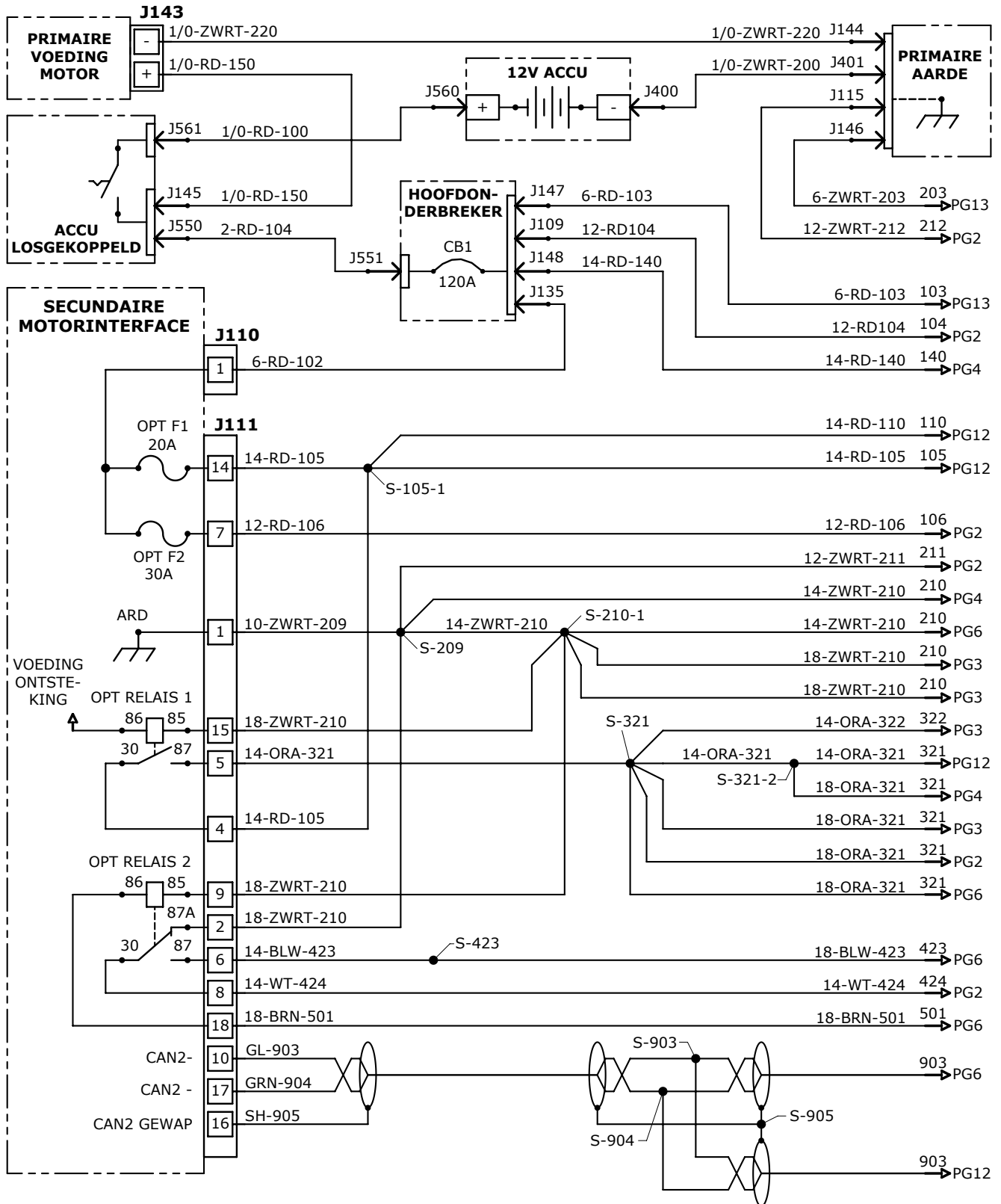
BEDRADINGSSCHEMA'S

**WD
PG 1**

MOTORINTERFACE & STROOMDISTRIBUTIE

BEDRADINGSSCHEMA

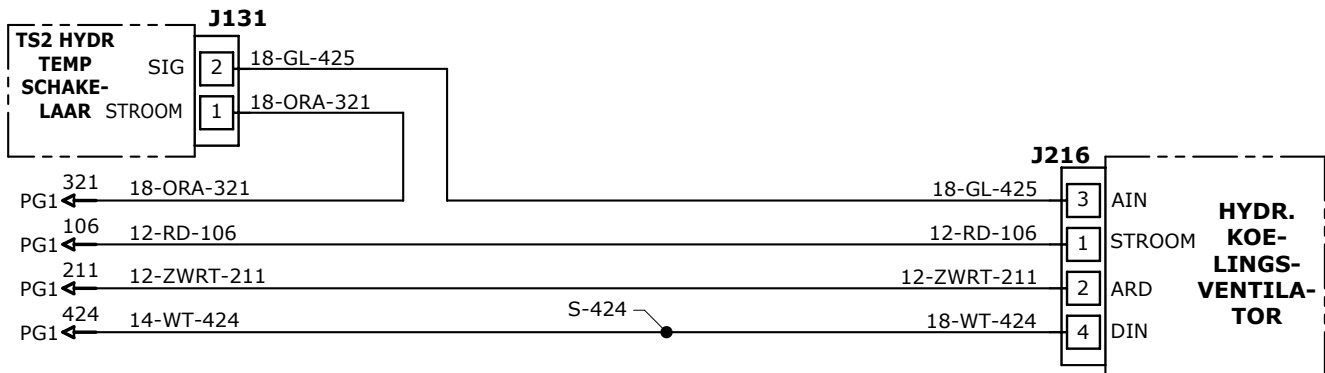
(RAADPLEEG DE SCHEMA'S VAN KOBUTA VOOR MEER INFORMATIE OVER DE MOTOR)



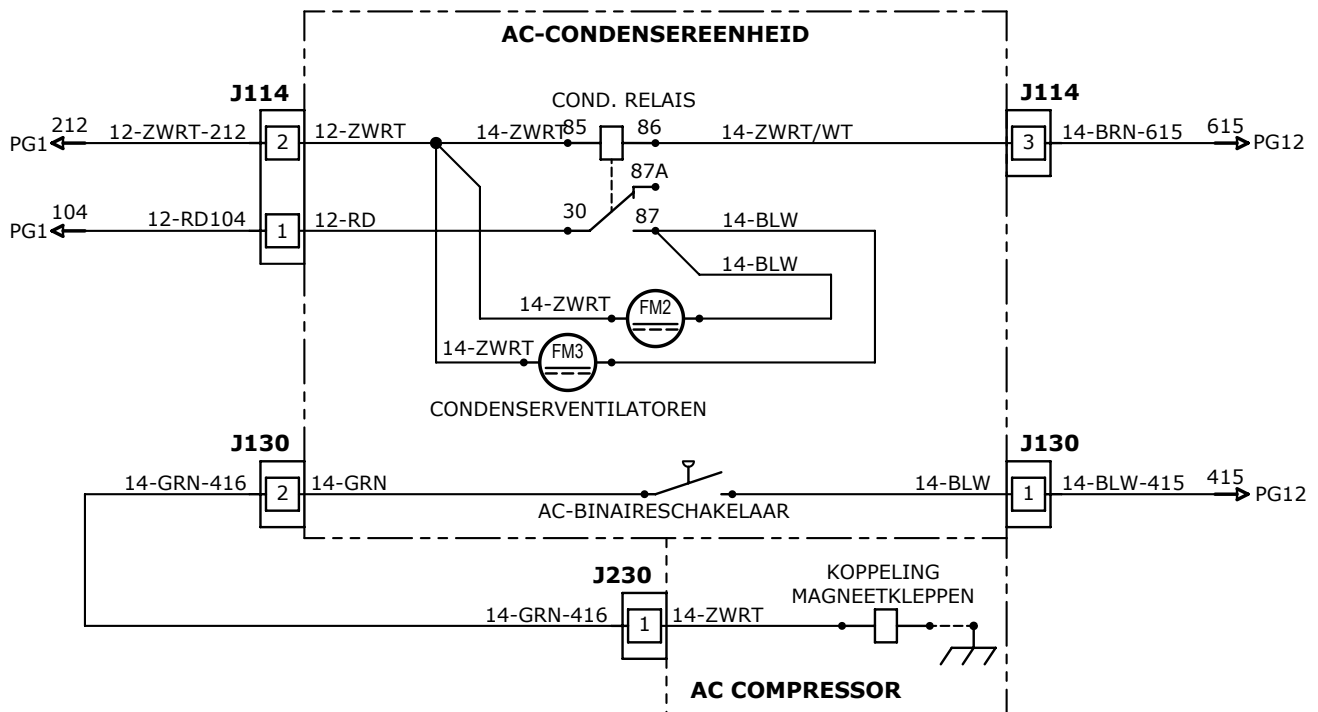
BEDRADINGSSCHEMA'S

HYDRAULISCHE KOELINGSVENTILATOR BEDRADINGSSCHEMA

WD
PG 2



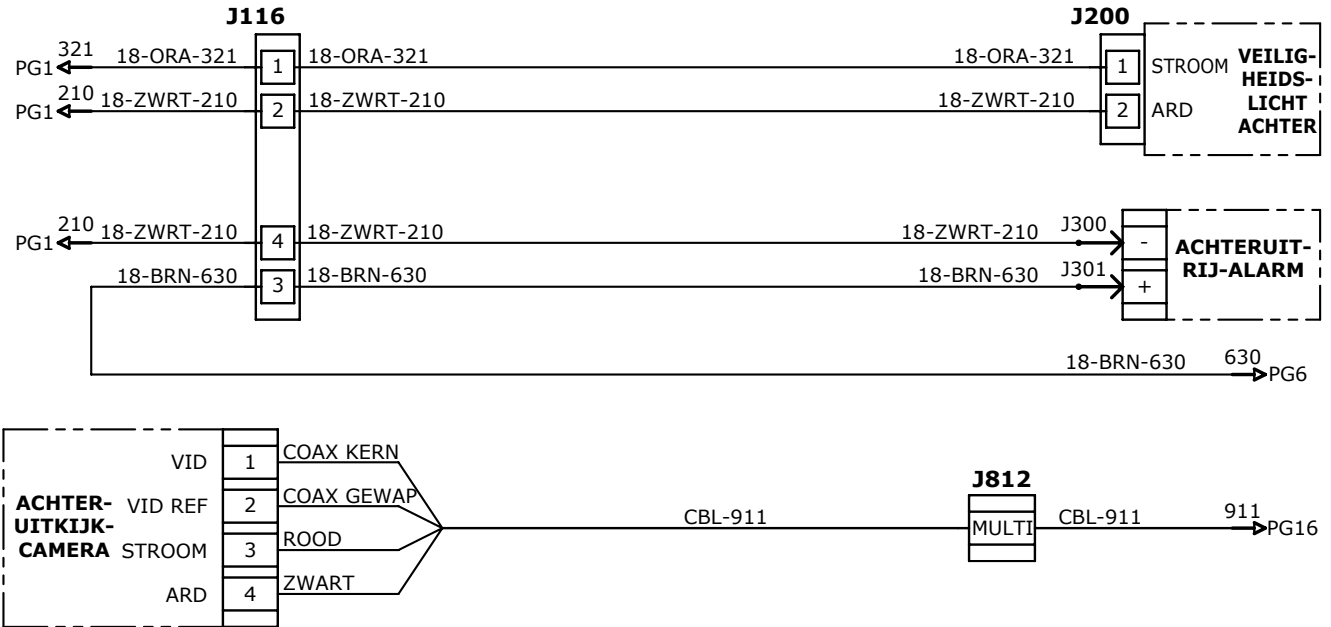
AC-CONDENSER & COMPRESSOR BEDRADINGSSCHEMA



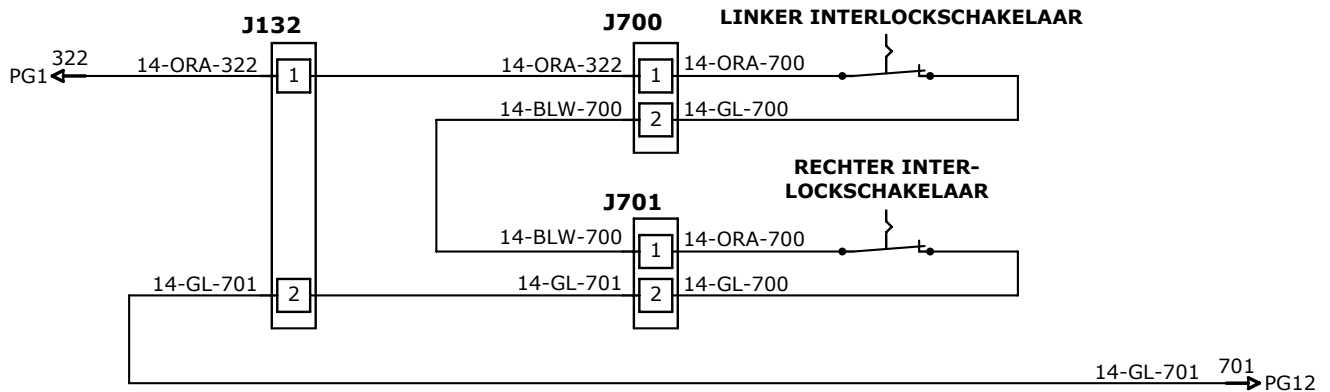
BEDRADINGSSCHEMA'S

**WD
PG 3**

ACHTERBEHUIZING BEDRADINGSSCHEMA



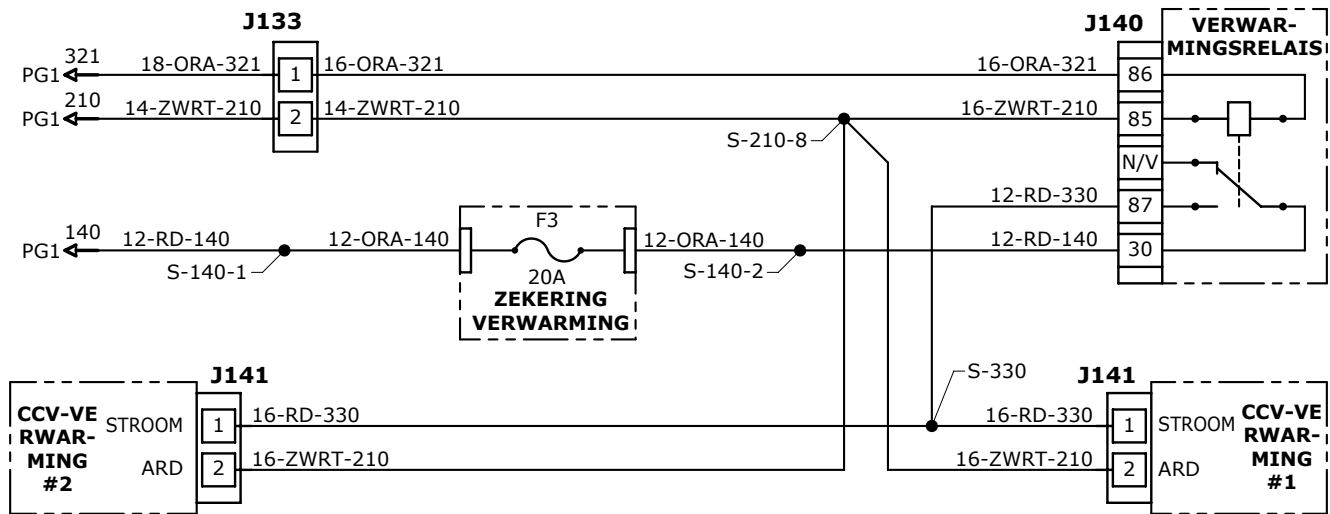
EXTERNE VEILIGHEIDSSCHAKELAARS VOORKANT BEDRADINGSSCHEMA



BEDRADINGSSCHEMA'S

CCV-VERWARMINGSSYSTEEM BEDRADINGSSCHEMA

WD
PG 4



BEDRADINGSSCHEMA'S

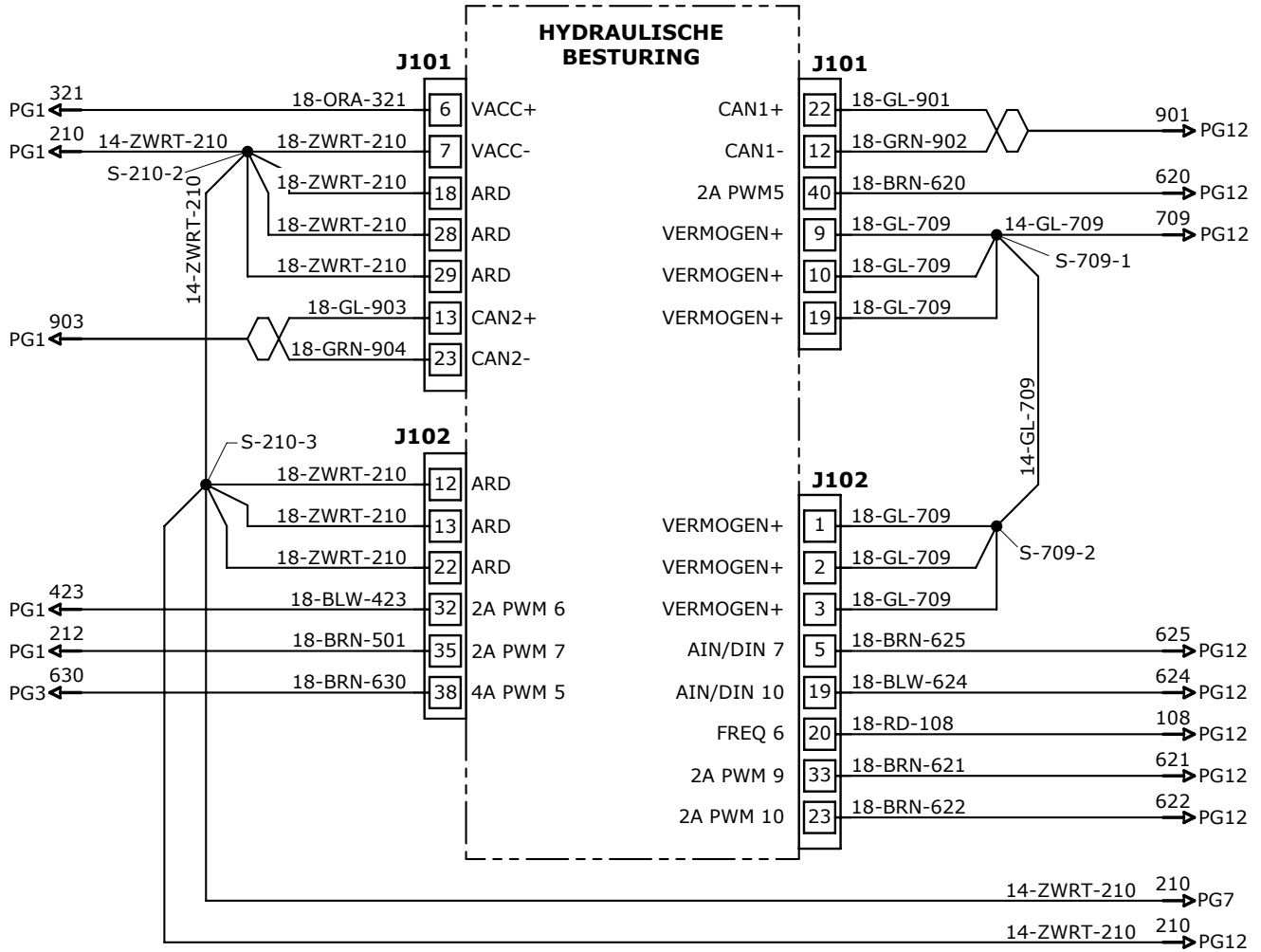
WD
PG 5

PAGINA GERESERVEERD
VOOR TOEKOMSTIG GEBRUIK

BEDRADINGSSCHEMA'S

HYDRAULISCHE BESTURING AANSLUITSCHEMA VOEDING & RANDAPPARATUUR

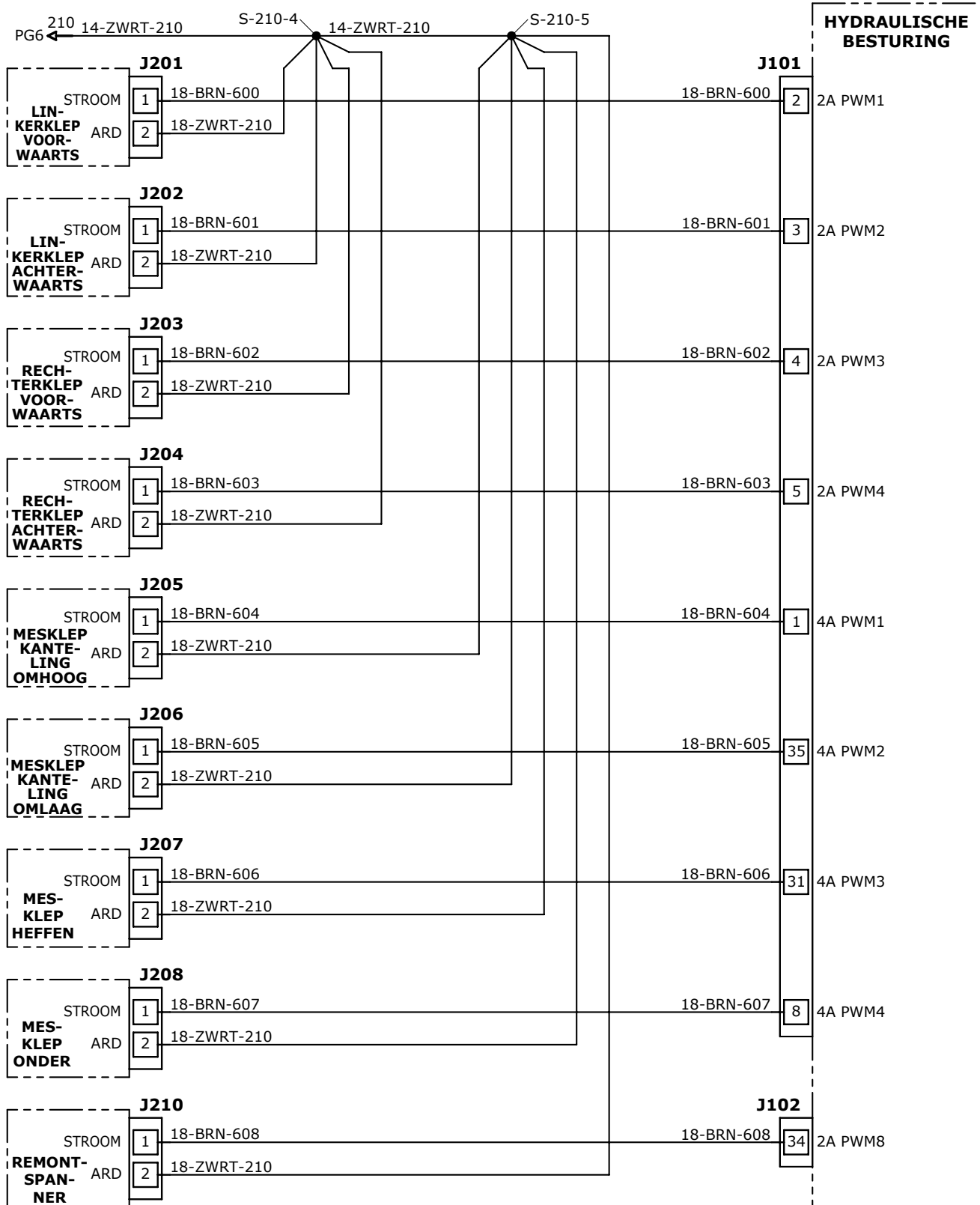
**WD
PG 6**



BEDRADINGSSCHEMA'S

**WD
PG 7**

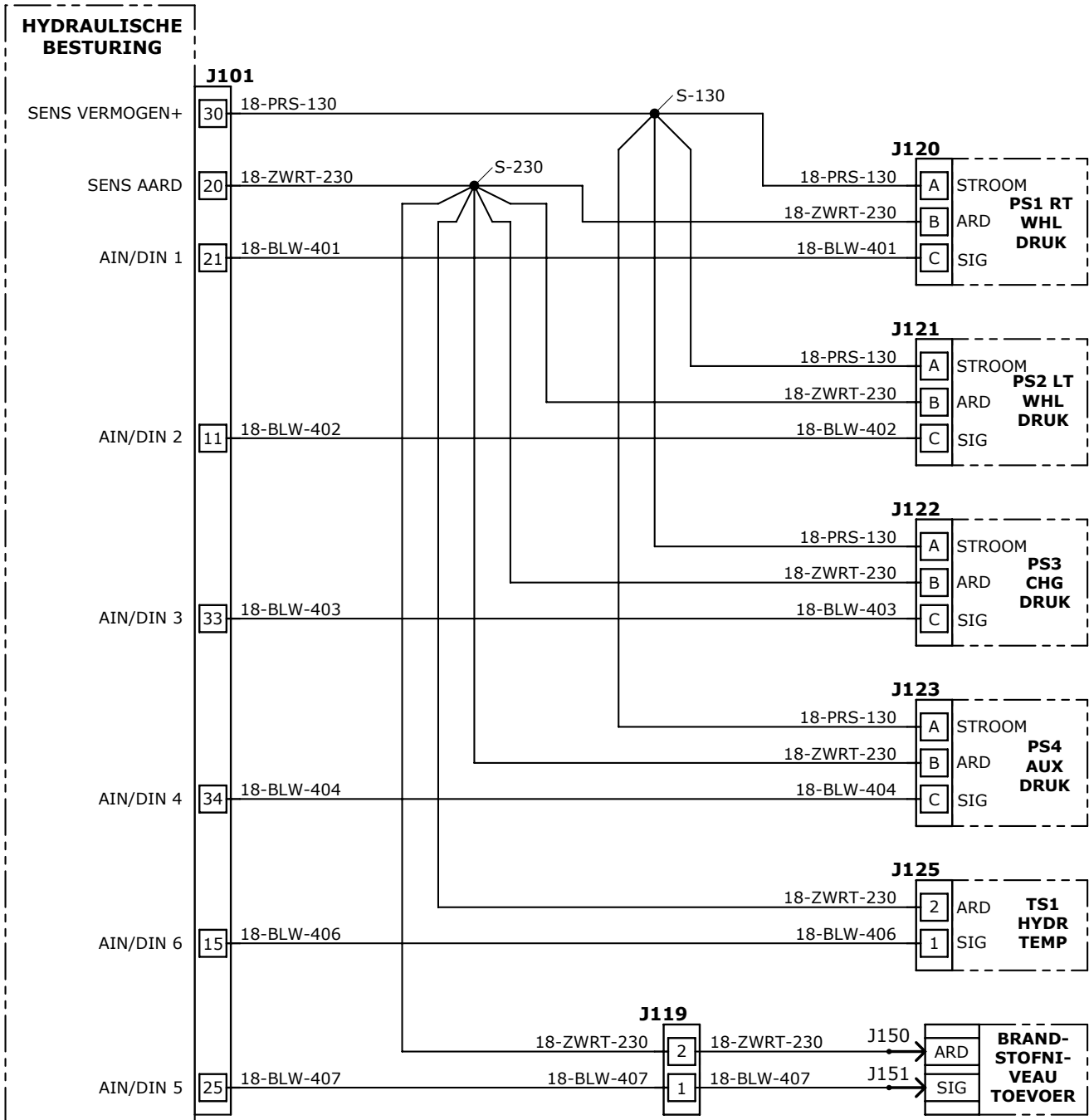
HYDRAULISCHE BESTURING BEDRADINGSSCHEMA MAGNEETKLEPPEN



BEDRADINGSSCHEMA'S

HYDRAULISCHE BESTURING BEDRADINGSSCHEMA SENSOREN

WD
PG 8

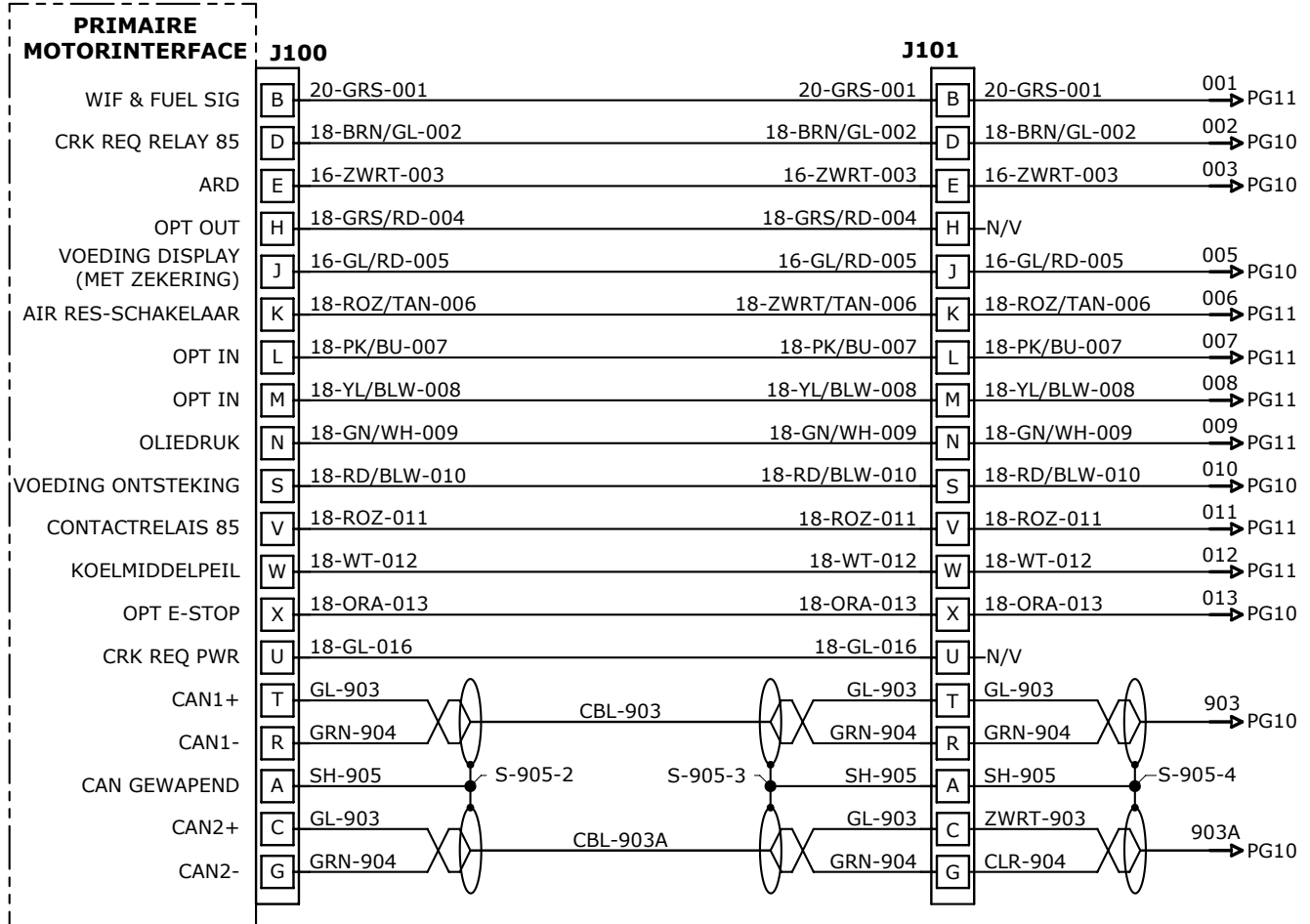


BEDRADINGSSCHEMA'S

**WD
PG 9**

KOPPELINGEN MOTORBEDIENING BEDRADINGSSCHEMA

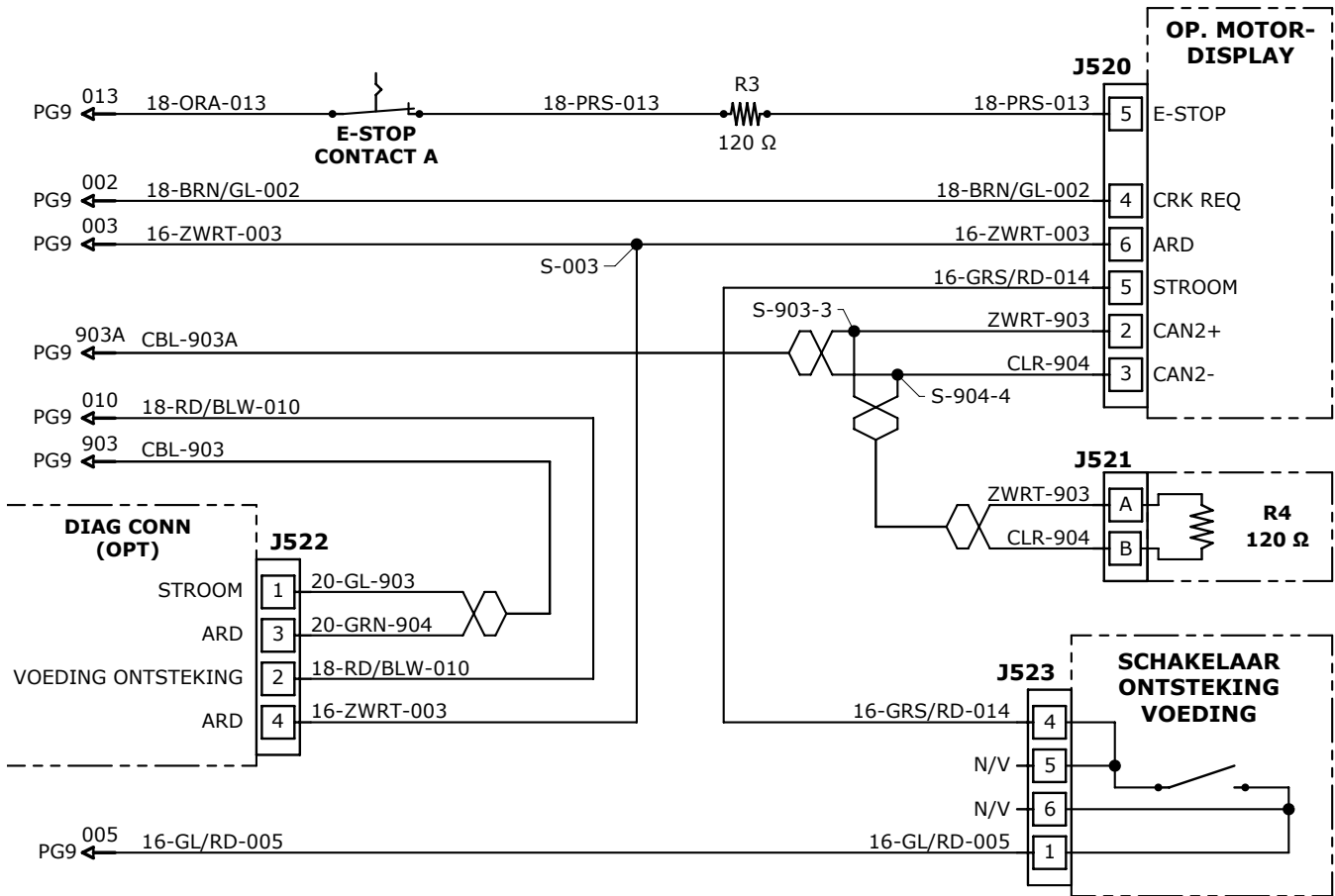
(RAADPLEEG DE SCHEMA'S VAN KOBUTA VOOR MEER INFORMATIE OVER DE MOTOR)



BEDRADINGSSCHEMA'S

MOTORBEDIENING CABINE BEDRADINGSSCHEMA

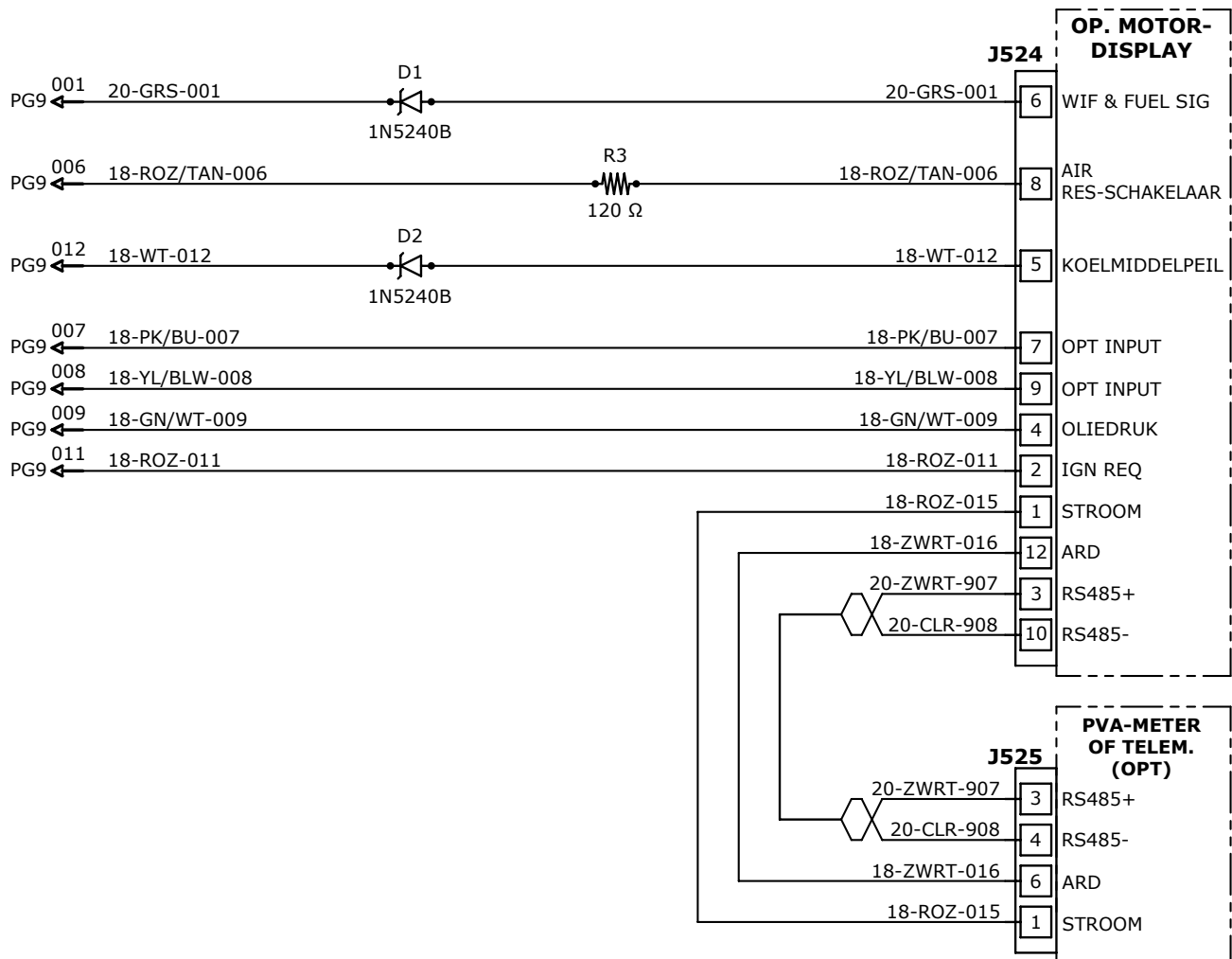
**WD
PG 10**



BEDRADINGSSCHEMA'S

WD
PG 11

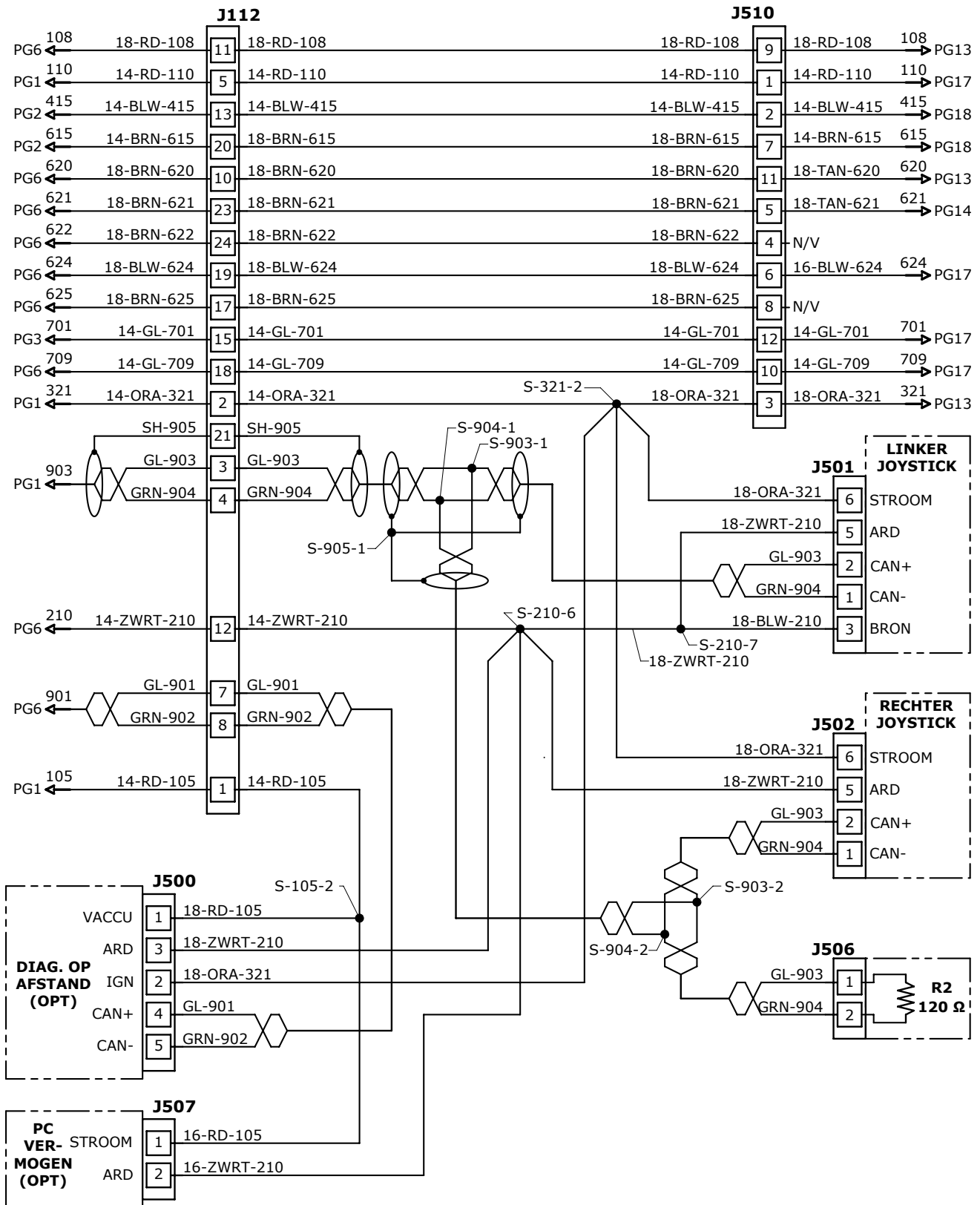
MOTORBEDIENING CABINE BEDRADINGSSCHEMA 2



BEDRADINGSSCHEMA'S

KOPPELINGEN MOTORBEDIENING CABINE BEDRADINGSSCHEMA

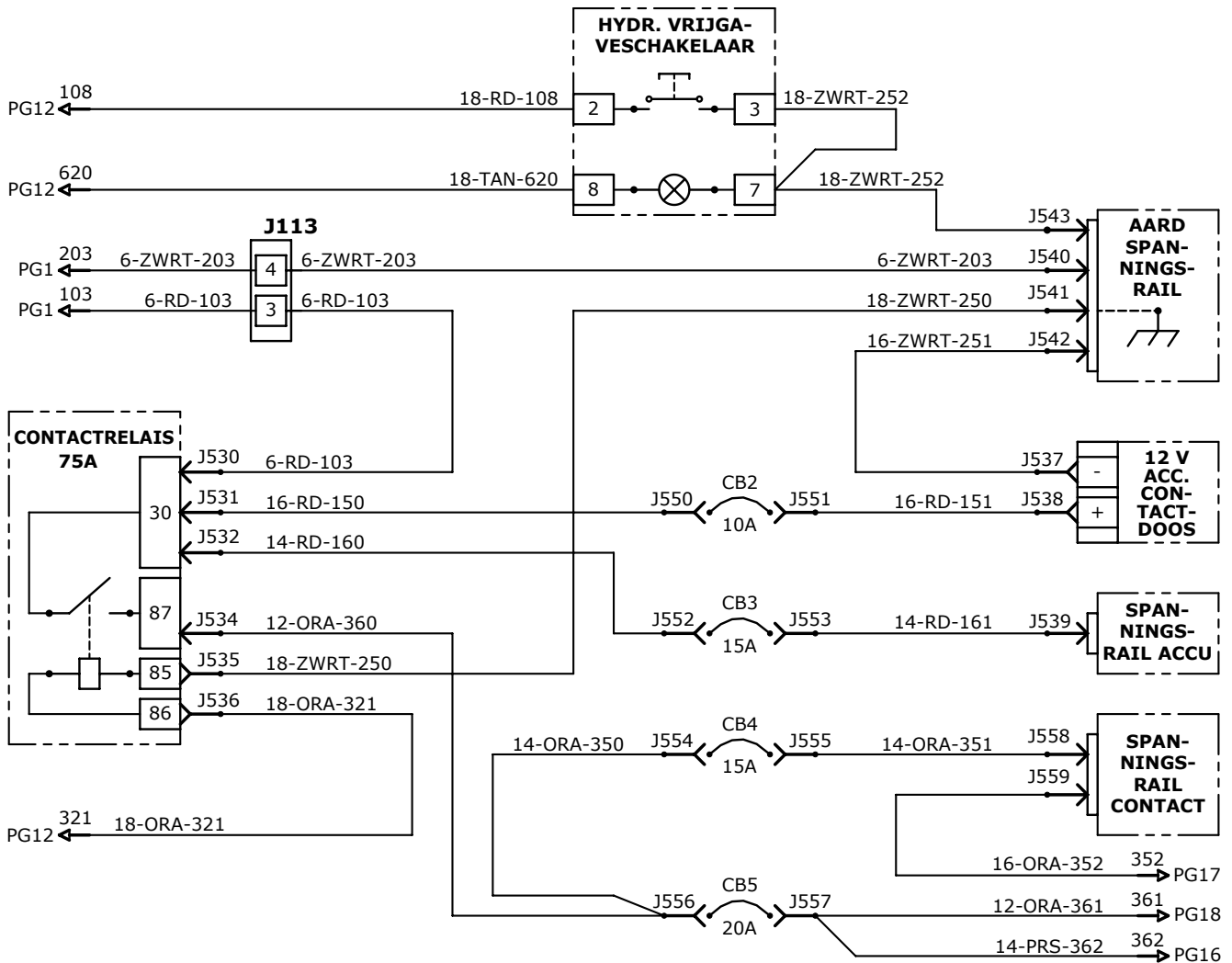
**WD
PG 12**



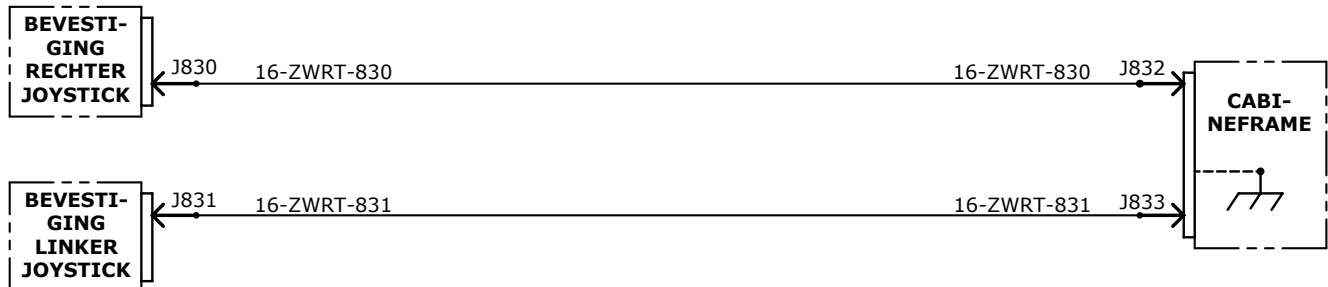
BEDRADINGSSCHEMA'S

**WD
PG 13**

STROOMDISTRIBUTIE EN HYDRAULISCHE INSCHAKELING CABINE BEDRADINGSSCHEMA



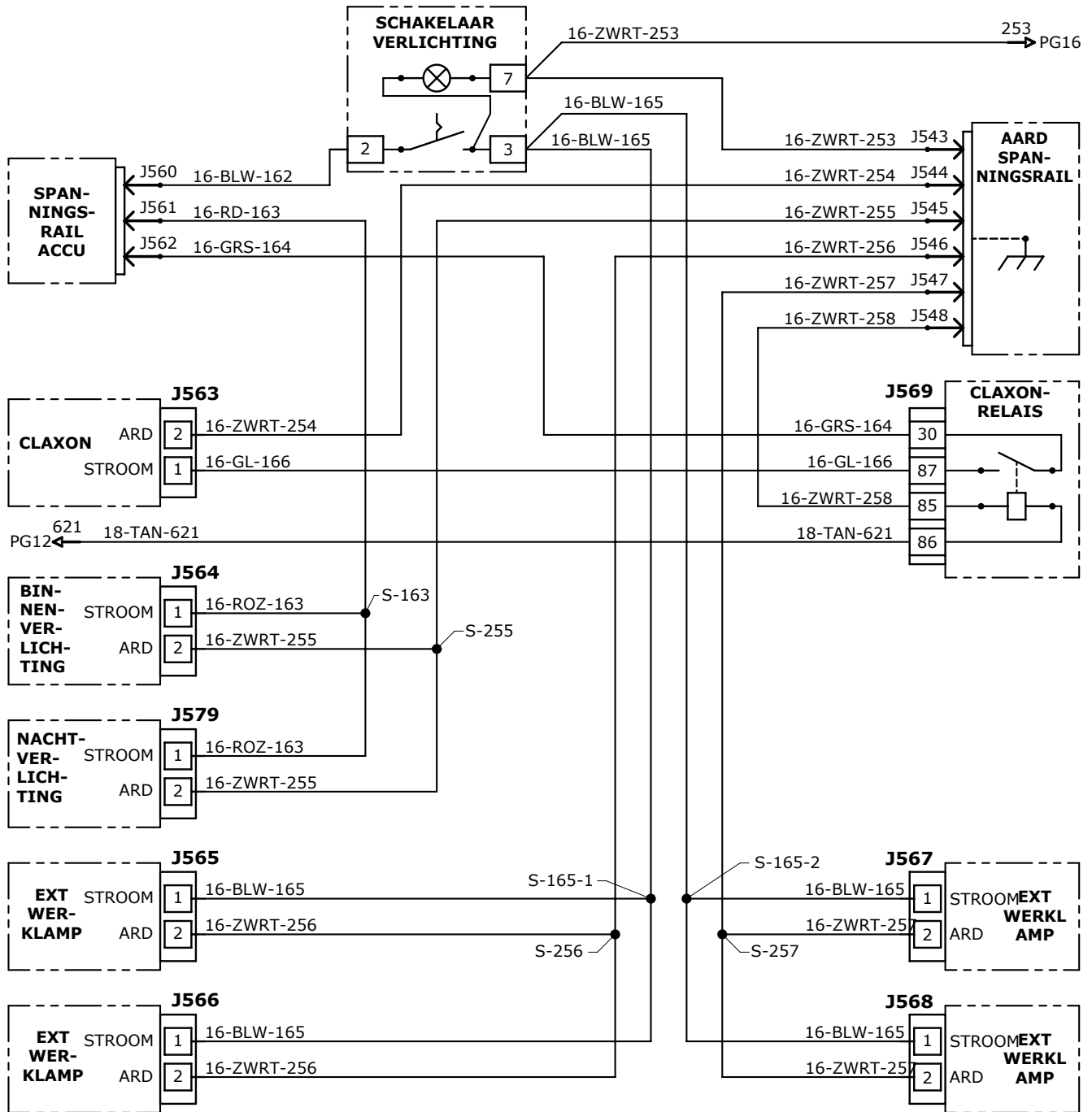
AARDING JOYSTICK/ARMSTEUN BEDRADINGSSCHEMA



BEDRADINGSSCHEMA'S

BUSSYSTEMEN CABINEACCU BEDRADINGSSCHEMA

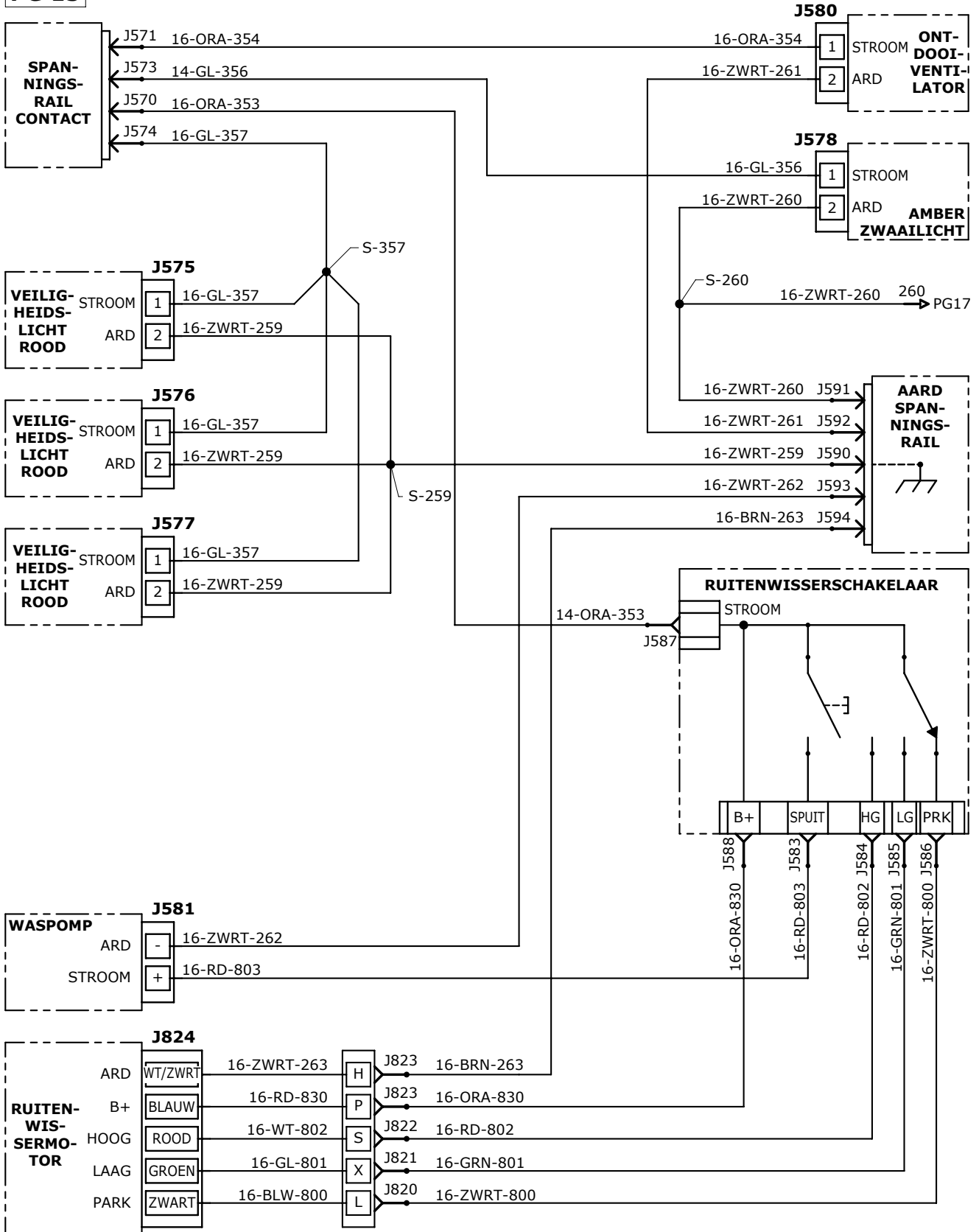
**WD
PG 14**



BEDRADINGSSCHEMA'S

**WD
PG 15**

BUSSYSTEMEN ONTSTEKING CABINE BEDRADINGSSCHEMA

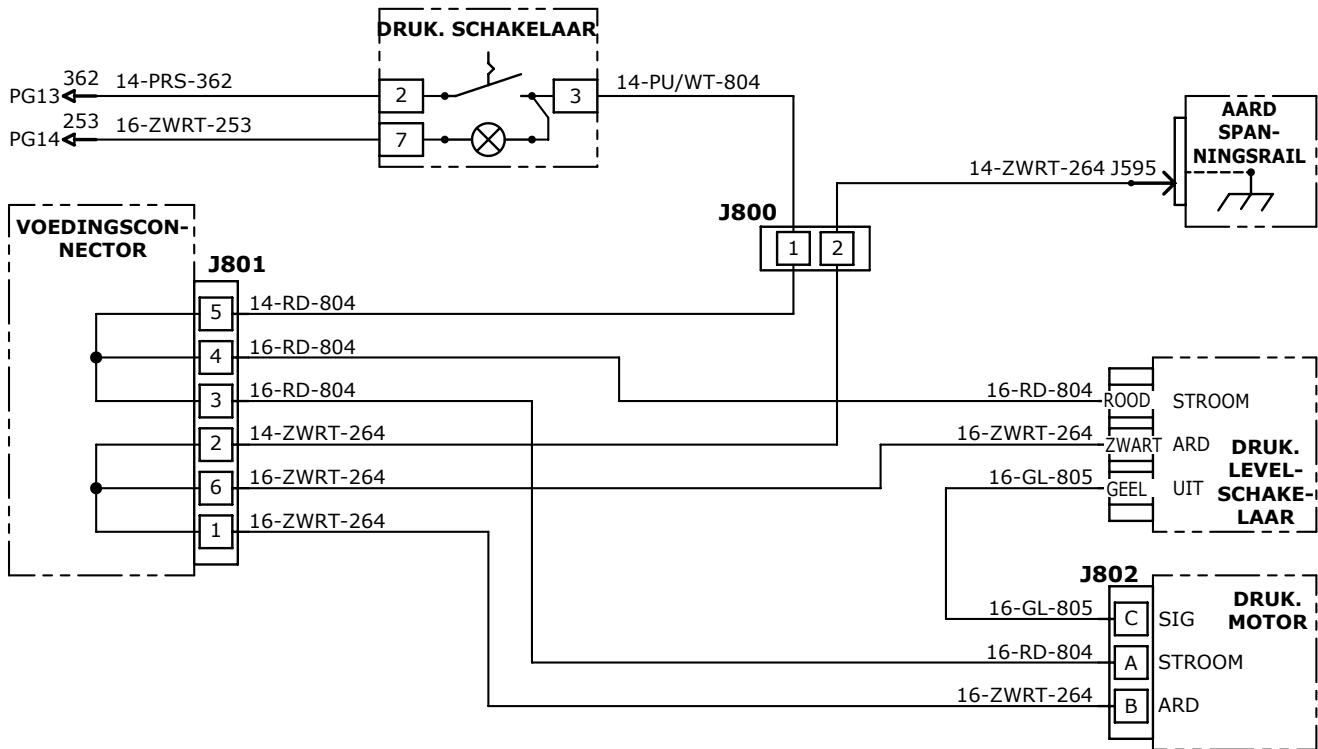


BEDRADINGSSCHEMA'S

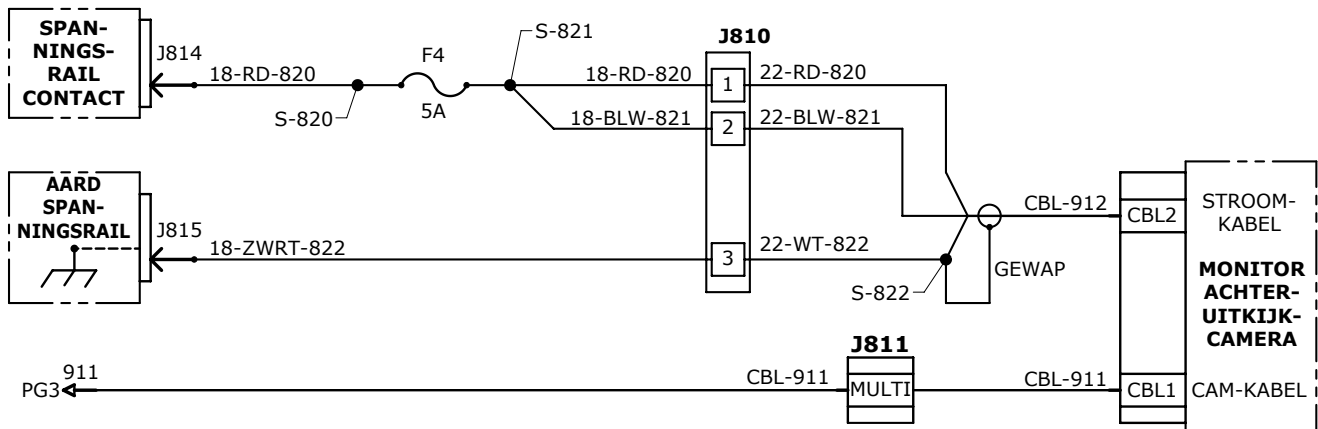
Lorem ipsum

CABINEDRUKREGELAAR BEDRADINGSSCHEMA

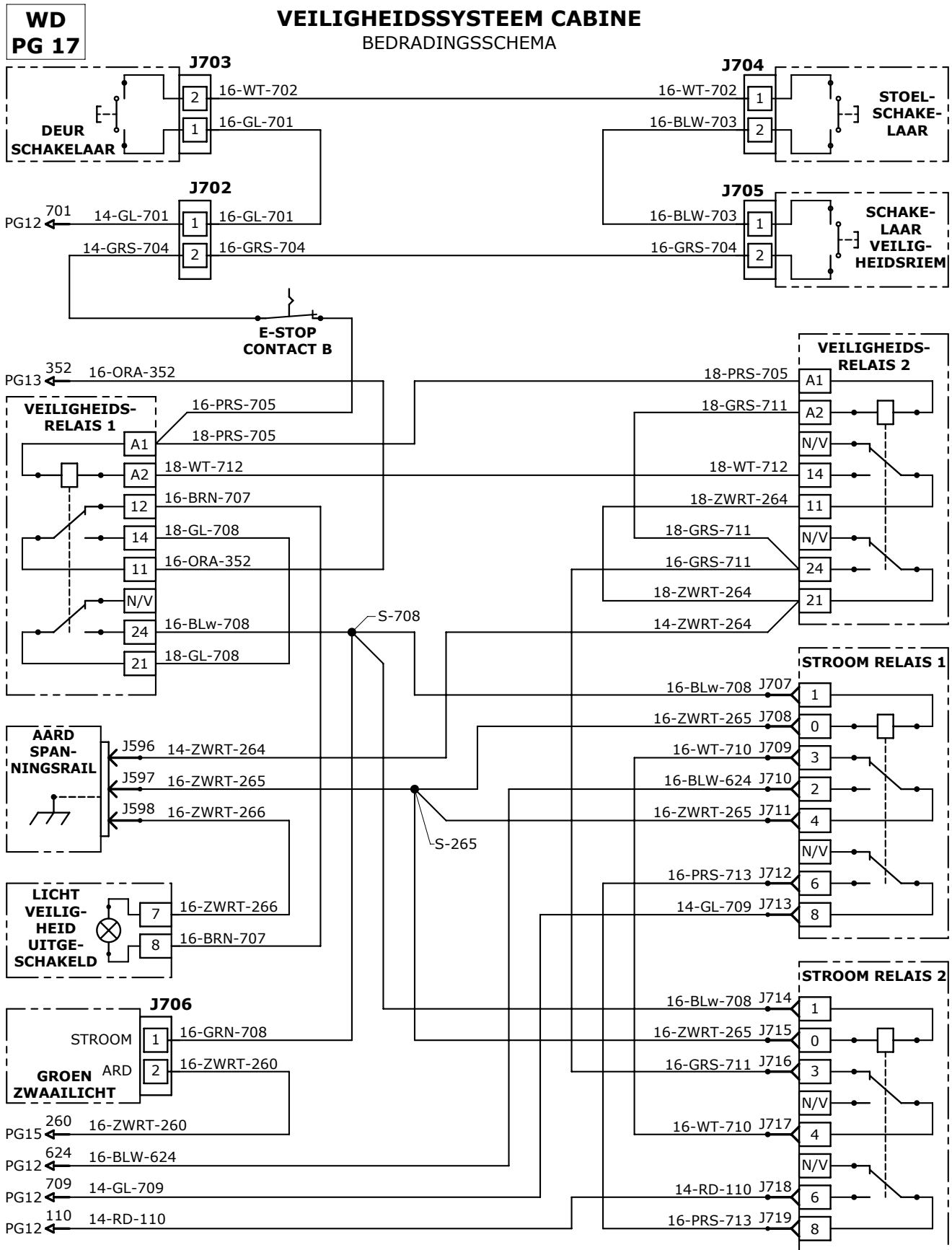
WD
PG 16



DISPLAY ACHTERUITKIJK BEDRADINGSSCHEMA



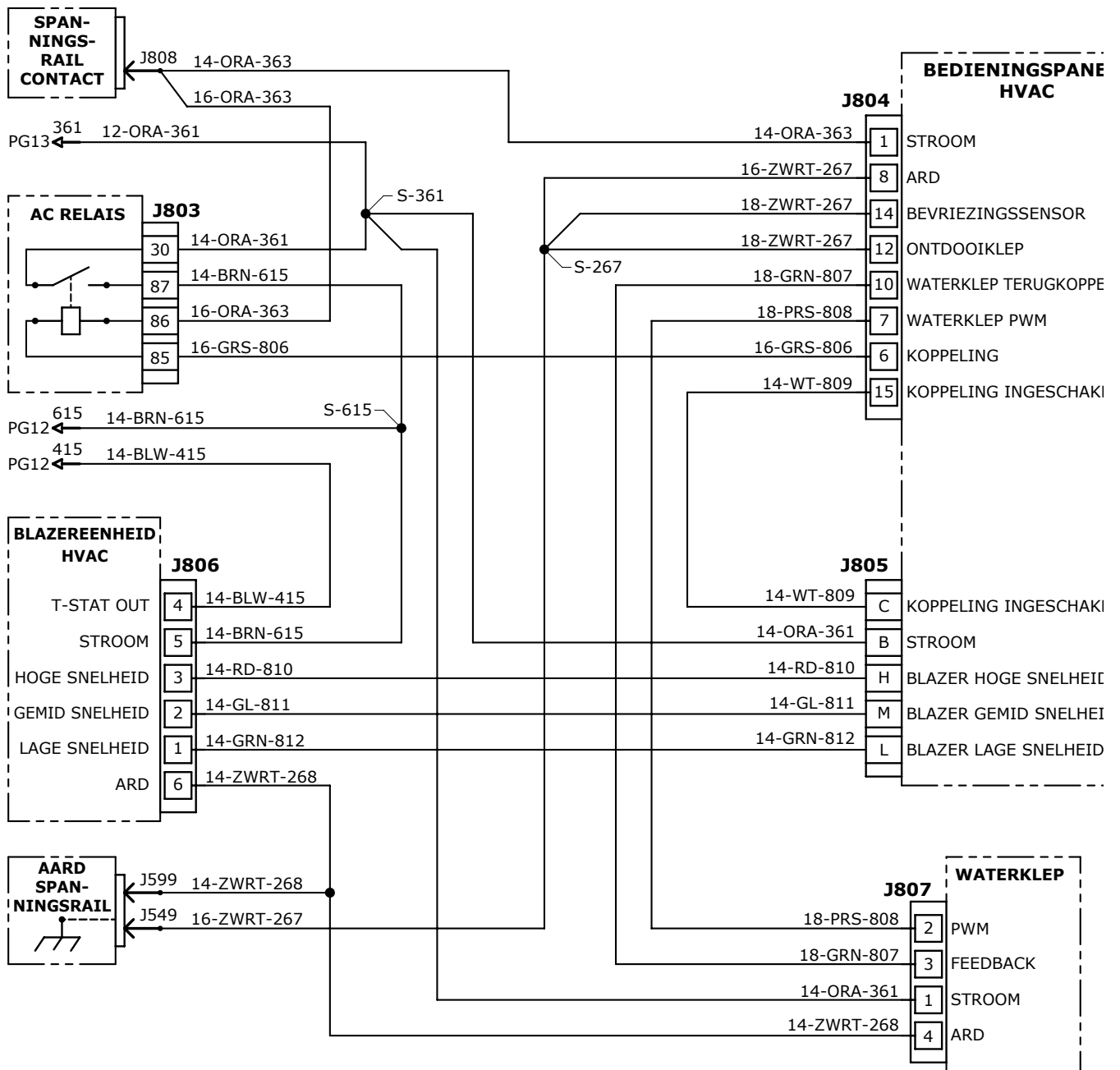
BEDRADINGSSCHEMA'S



BEDRADINGSSCHEMA'S

HVAC-SYSTEEM CABINE BEDRADINGSSCHEMA

WD
PG 18



NFE GARANTIE

National Flooring Equipment Inc. (hierna 'het bedrijf' genoemd) garandeert dat elke nieuwe, door het bedrijf geproduceerde eenheid geen materiaal- en fabricagefouten bevat bij normaal gebruik en onderhoud gedurende een periode van twaalf (12) maanden vanaf de verzenddatum door het bedrijf aan de eindgebruiker. Als de verzending aan de eindgebruiker via een distributeur verloopt, kan het bedrijf de garantie tot maximaal 15 maanden vanaf de oorspronkelijke datum van het bedrijf accepteren, als de eindgebruiker documentatie van de ontvangstdatum kan overleggen. Voor accessoires of apparatuur die door het bedrijf zijn verstrekt en op het product zijn geïnstalleerd, maar door anderen zijn geproduceerd, inclusief, maar niet beperkt tot motoren, elektrische onderdelen, tandwielkasten enz. geldt de eigen garantie van de accessoirefabrikant. De garantie op de accu's wordt evenredig verdeeld over de garantieperiode. De garantie dekt geen glasbreuk, tenzij deze het gevolg is van materiaal- of fabricagefouten. De klant is verantwoordelijk voor de inspectie van de apparatuur of onderdelen bij levering. **Vrachtschade is uitgezonderd van deze garantie.**

Het bedrijf zal, na vaststelling van het defect, binnen de gespecificeerde garantieperiode elk product of onderdeel repareren of vervangen dat materiaal- of fabricagefouten blijkt te bevatten. Alle productbeoordelingen en/of -reparaties worden uitgevoerd in de reparatiewerkplaats van het bedrijf of een gecertificeerde garantielocatie aangewezen door het bedrijf. Het bedrijf zal de coördinatie verzorgen en is verantwoordelijk voor alle transportkosten die verband houden met geldige garantieclaims. Transport- en verzendkosten die verband houden met verkeerd gebruik of misbruik zullen weer bij de distributeur/klant in rekening worden gebracht. Het bedrijf behoudt zich het recht voor een onderdeel/onderdelen te wijzigen, aan te passen of te verbeteren zonder enige verplichting tot vervanging van een onderdeel/onderdelen die eerst is/zijn verkocht zonder dat het/de onderdeel/onderdelen is gewijzigd, aangepast of verbeterd. In geen geval is de verkoper of fabrikant van product aansprakelijk voor speciale, incidentele of gevolgschade, inclusief winstverlies, ongeacht of deze is veroorzaakt door of het resultaat is van de nalatigheid van de verkoper en/of fabrikant van het product tenzij specifiek hierin aangegeven. **Deze garantie geldt niet voor producten of delen daarvan die zijn blootgesteld aan verkeerd gebruik, misbruik, verkeerde installatie of bediening, gebrekkig aanbevolen onderhoud, elektrische storing of abnormale omstandigheden en voor producten waarmee is geknoeid of die zijn gewijzigd, aangepast, gerepareerd of nabewerkt door iemand die niet door het bedrijf is goedgekeurd of bevoegd of zijn gebruikt op een manier die niet overeenstemt met de bepalingen van de bovenstaande of andere instructies of specificaties die met of voor het product zijn verstrekt.** Alle niet-erkende garantiwerkzaamheden uitgevoerd door onbevoegd personeel of een externe persoon (/personen), worden niet gedekt door het bedrijf, tenzij het werk vooraf is goedgekeurd door een vooraf bepaalde vertegenwoordiger van de fabrikant. Van deze garantie zijn aan slijtage onderhevige onderdelen en/of verbruiksmaterialen uitgesloten.

Defecte of beschadigde materialen of apparatuur moeten in de gebouwen van de koper worden bewaard totdat het bedrijf toestemming heeft gegeven voor het terugsturen of afvoeren van de defecte producten. Producten die voor inspectie zijn teruggestuurd, moeten worden teruggestuurd met een door de fabrikant goedgekeurde toestemming voor het terugsturen van materialen (RMA), en moeten worden verpakt volgens de specificaties van het bedrijf om schade tijdens de verzending te voorkomen. Elke niet-goedgekeurde terugzending van apparatuur zal op de ontvangtplaats door het bedrijf worden afgewezen. Alle niet-goedgekeurde items die worden teruggestuurd met goedgekeurde teruggestuurde items kunnen worden afgewezen en worden niet vergoed. Er wordt een vergoeding betaald voor materialen die na inspectie door het bedrijf defect zijn gebleken, op basis van de prijzen ten tijde van de aankoop.

Neem voor service kosteloos contact op met National Flooring Equipment, Inc. via het gratis nummer +1-800-245-0267 om een autorisatienummer voor reparatie te verkrijgen. Terugzendingen onder rembours worden niet geaccepteerd. Zendingen die op de plaats van bestemming betaalbaar zijn, worden niet geaccepteerd. Reparaties onder garantie moeten worden vergezeld van de datum van aankoopontvangst en een retour-/reparatieautorisatienummer.

Goedkeuringsnummer voor terugzending/reparatie: _____

Serienummer machine: _____



KUBOTA ENGINE AMERICA CORPORATION BEPERKTE GARANTIE OP INDUSTRIËLE MOTOREN EN VERVANGINGSONDERDELEN MET INGANG VAN 1 JANUARI 2009

ONZE GARANTIE AAN U

Wij garanderen u, de oorspronkelijke koper, dat alle onderdelen (behalve de hieronder genoemde) van uw nieuwe industriële motor en vervangingsonderdelen van Kubota die u bij een erkende distributeur van Kubota Industrial Engine of OEM-distributeur in de Verenigde Staten en Canada hebt gekocht, vrij zullen zijn van defecten in materiaal of vakmanschap gedurende de volgende perioden.

1. Industriële motoren gedurende 2 jaar of 2.000 uur, afhankelijk van wat zich het eerst voordoet.
2. Industriële motoren, garantie op belangrijke onderdelen (MCW), 3 jaar of 3000 uur, afhankelijk van wat zich het eerst voordoet, alleen onderdelen.

MCW omvat cilinderblok, cilinderkop, krukas, nokkenas, tandwielen, zuigers, stangen, vliegwiel, vliegwielbehuizing, oliepompe, riemschijven, reguleator, inlaatspruitstuk, oliepan, ontstekingsverdeler..

MCW omvat niet ringen, lagers, waterpomp, alle elektrische onderdelen, onderdelen van de klepaandrijving, accessoires, afzichten, pakkingen, carburateurs, uitlaatspruitstuk, slangen, alle onderdelen van het brandstofsysteem, uitlaatdemper, alle filters, radiateur, ventilator, riemen, thermostaat, bougies, brandstofoverdrachtspompen.

3. Vervangingsonderdelen voor 1 jaar.

WAT WE GAAN DOEN

Wij gaan, naar onze keuze, elk onder deze garantie vallend onderdeel dat defect raakt, slecht functioneert of anderszins niet in overeenstemming is met deze garantie bij normaal gebruik en onderhoud tijdens de garantieperiode kosteloos repareren of vervangen voor wat betreft onderdelen of arbeidsloon. (Alleen onderdelen voor MCW)

WAT U MOET DOEN OM GARANTIESERVICE TE VERKRIJGEN

Om reparaties onder garantie te verkrijgen, moet u het product, samen met het aankoopbewijs, op uw kosten afleveren bij een geautoriseerde distributeur of dealer van Kubota Industrial Engine. De namen en adressen van dergelijke erkende distributeurs van Kubota Industrial Engine zijn te vinden op internet op www.kubotaengine.com, of telefonisch via +1 800-532-9808 of door contact op te nemen met:

Kubota Engine America Corporation
505 Schelter Road Lincolnshire, IL 60069, USA

WAT DE GARANTIE NIET DEKT

Deze garantie dekt niet:

1. Schade, storingen of defecten die het gevolg zijn van ongelukken, misbruik, verkeerd gebruik, modificaties, wijzigingen, onjuist onderhoud of het niet uitvoeren van de vereiste onderhoudsbeurten.
2. Normale onderhoudsbeurten of vervanging van onderhoudsonderdelen zoals gloeilampen, voorverwarmerstekkers, richtingaanwijzer en weerstandspoelen, filterelementen, smeermiddelen, oliën, bougies, koelvloeistof of riemen.
3. Installatie van vervangingsonderdelen, tenzij origineel geïnstalleerd door een erkende distributeur of dealer van Kubota Industrial Engine.
4. Niet-originele Kubota-onderdelen.
5. Motoren die zijn beschadigd door het gebruik van ether of andere starthulpstoffen, of door het gebruik van meer dan een 50/50% oplossing van antivries en water.
6. Slijtage van de injectiestukken of motorschade ten gevolge van slijtage of vastzitten van de injectiestukken.
7. Schade veroorzaakt door water dat de motor binnendringt, door welke oorzaak dan ook.
8. Gebruikte producten.
9. Alle schade veroorzaakt door oververhitting die niet het directe gevolg is van een defect in materiaal of vakmanschap.
10. Alle motoren waarvan de toepassing niet is beoordeeld.

TOEPASSINGS-BEOORDELINGSPROCEDURE: De Kubota Engine America (KEA) toepassings-beoordelingsprocedure is bedoeld om de OEM te helpen met de motorinstallatie om de functionaliteit/prestaties binnen de OEM's apparatuur te optimaliseren om zo de duurzaamheid en klanttevredenheid te behouden en garantiefouten en -uitgaven te verminderen. Kubota kan niet anticiperen op alle mogelijke storingen en problemen die zich kunnen voordoen met de motor of het product in het veld tijdens een toepassingsbeoordeling. Daarom is het van cruciaal belang dat de OEM de duurzaamheid van de machine test, hetzij in een testfaciliteit en/of in het veld, om de kans op defecten in het veld verder te verkleinen.

De tijd die de KEA besteedt aan de beoordeling van een toepassing is aanzienlijk minder dan de hoeveelheid tijd die de ontwerpingenieurs van de OEM aan de toepassing besteden. De KEA-toepassingstoetsing is dan ook bedoeld om problemen aan het licht te brengen die binnen de reikwijdte van de uitgevoerde toepassingsstoetsing vallen en in sommige gevallen mogelijke oplossingen aan te bevelen. De KEA-toepassingbeoordeling mag nooit in de plaats komen van een behoorlijk ontwerp en het testen van het eindproduct door de OEM.

De KEA-toepassingsbeoordeling drukt op geen enkele wijze een extra garantiedekking uit of impliceert deze, anders dan wat is vermeld in de beperkte garantieovereenkomst van Kubota. Kubota en haar dochterondernemingen zijn niet verantwoordelijk voor (inclusief, maar niet beperkt tot): storingen die het gevolg zijn van onderdelen die niet door Kubota zijn vervaardigd, verkeerd weergegeven of onjuiste informatie die door een OEM is verstrekt, wijzigingen die zijn aangebracht zonder medeweten van KEA, een besluit van de OEM om de aanbevelingen van KEA niet op te volgen, of toepassingsgerelateerde problemen of tekortkomingen die zich kunnen voordoen en die niet zijn gevonden door de beperkte toepassingsbeoordeling van KEA of de duurzaamheidstests van de OEM.

DIT IS DE ENIGE UITDRUKKELIJKE GARANTIE OP ONZE PRODUCTEN Wij nemen geen enkele andere uitdrukkelijke garantie op ons en geven niemand toestemming om dat voor ons te doen. De distributeur/dealer van Kubota is niet bevoegd om namens Kubota Engine America Corporation enige verklaring of belofte af te leggen of de voorwaarden of beperkingen van deze garantie op enigerlei wijze te wijzigen.

BEPERKINGEN VAN ONZE VERANTWOORDELIJKHEID MET BETREKKING TOT PRODUCTEN DIE WORDEN GEKOCHT EN GEBRUIKT VOOR PERSOONLIJK, GEZINS- OF HUISHOUDLIJK GEBRUIK.

Onze verantwoordelijkheid is het repareren of vervangen van defecte onderdelen zoals hierboven vermeld. Wij zijn niet verantwoordelijk voor enige andere uitgaven, verliezen of ongemakken die u zou kunnen ondervinden als gevolg van de aankoop, het gebruik, de slechte werking of de gebrekkige staat van onze producten. ALLE IMPLICIETE GARANTIES, MET INBEGRIJP VAN GARANTIES VAN VERKOOPBAARHEID EN GESCHIKTHEID VOOR EEN BEPAALD DOEL, ZIJN BEPERKT IN DUUR TOT DE HIERBOVEN VERMELDE PERIODE EN IN GEEN GEVAL ZIJN WIJ AANSPRAKELIJK VOOR WELKE SPECIALE, INCIDENTELE OF GEVOLGSCHADE DAN OOK. In sommige staten zijn beperkingen op de duur van een impliciete garantie of de uitsluiting of beperking van incidentele schade of gevolgschade niet toegestaan, zodat de bovenstaande beperkingen of uitsluitingen mogelijk niet op u van toepassing zijn. Deze garantie geeft u specifieke wettelijke rechten, en u kunt nog andere rechten hebben die van staat tot staat verschillen.

BEPERKINGEN VAN ONZE VERANTWOORDELIJKHEID MET BETREKKING TOT PRODUCTEN DIE WORDEN GEBRUIKT VOOR VERHUUR OF VOOR COMMERCIEËLE, INDUSTRIËLE OF LANDBOUWDOELEN.

Deze garantie vervangt alle andere garanties, uitdrukkelijk of stilzwijgend, en alle andere verplichtingen of aansprakelijkheid van onze kant. IMPLICIETE GARANTIES VAN VERKOOPBAARHEID EN GESCHIKTHEID VOOR EEN BEPAALD DOEL ZIJN UITGESLOTEN. Onze verantwoordelijkheid voor alle verliezen en schade als gevolg van welke oorzaak dan ook, met inbegrip van onze nalatigheid, vermeende schade of defecte goederen, ongeacht of dergelijke defecten ontdekt of latent zijn, is beperkt tot de reparatie of vervanging van defecte onderdelen zoals hierboven vermeld. IN GEEN GEVAL ZIJN WIJ AANSPRAKELIJK VOOR VERLIES VAN GEBRUIK, WINSTDERVING, VERLIES VAN OF SCHADE AAN ANDERE EIGENDOMMEN, ONGEMAK, COMMERCIEËLE VERLIES, OF WELKE ANDERE SPECIALE, INCIDENTELE OF GEVOLGSCHADE DAN OOK.



Made in America Since 1968

9250 Xylon Avenue N • Minneapolis, MN 55445 • VS
Gratis +1 800-245-0267 • Telefoon +1 763-315-5300 • Fax +1 800-648-7124 • Fax +1 763-535-8255
Web Site: www.nationalequipmentdirect.com • E-mail: info@nationalequipment.com