



**Originalbetriebsanleitung
Parkettschleifmaschine COBRA CLASSIC
2,5kW/50Hz mit Sanftabhebegriff**

**COBRA CLASSIC 230 V 2,5 kW CH #075488
COBRA CLASSIC 230V 3,2 kW AUS #075490
COBRA CLASSIC 230V 2,5 kW NO #075489**



Anleitung #76664



Alle Rechte vorbehalten.

Nachdruck und Vervielfältigung, auch auszugsweise, bedürfen der schriftlichen Genehmigung der WOLFF GmbH & Co. KG, Ungerhalde 1, D-74360 Ilsfeld; Deutschland.

Keine Haftung für Schäden, die durch die Benutzung dieser Bedienungsanleitung entstehen.
Änderungen vorbehalten.

WOLFF GmbH & Co. KG
Ungerhalde 1
D-74360 Ilsfeld
Deutschland
Fon: +49 (0)7062-91556-0
Fax: +49 (0)7062-91556-41
www.wolff-tools.de | info@wolff-tools.de

Stand: 01/2015



Inhalt:

1	Einleitung	4
2	Lieferumfang	5
3	Beschreibung der Parkettschleifmaschine Cobra Classic	6
3.1	Wichtige Bestandteile	6
3.2	Technische Daten	7
3.3	Sicherheitseinrichtungen	7
4	Bestimmungsgemäße Verwendung	7
5	Zusammenbau der Maschine	8
5.1	Anbau des Führungsrohrs	8
5.2	Anbau des Motors	8
6	Demontage für den Transport	9
6.1	Abbau des Führungsrohrs	9
6.2	Abbau des Motors	10
7	Bedienen der Cobra Classic	11
7.1	Vorschriftmäßige Bekleidung und Ausstattung	11
7.2	Montage des Staubsacks	11
7.3	Sicherheitshinweise Staub	12
7.4	Schleifstaub-Entsorgung	12
7.5	Auswechseln des Schleifbandes	13
7.6	Regulierung des Schleifdrucks	14
7.7	Sicherheitshinweise elektrisches Kabel und Steckvorrichtungen	14
7.8	Anschließen der Cobra Classic ans Stromnetz	15
7.9	Anmerkungen zum Schleifen von Parkett- und Dielenfußböden	16
7.10	Schleifen mit der Cobra Classic	19
8	Wartung	24
8.1	Auswechseln der Schleifwalze	24
8.2	Einstellen der Laufrollen	26
8.3	Einstellen der Lenkrollen	27
8.4	Einstellen der Spannwalze	28
8.5	Riemen wechseln	29
8.6	Überprüfung der Staubabsaugung	30
8.7	Abstellen und Lagern der Maschine	30
9	EG-Konformitätserklärung	31
10	Gewährleistung	32



1 Einleitung

Sehr geehrter Kunde,

Sie haben sich für die WOLFF-Parkettschleifmaschine Cobra Classic entschieden.
Die richtige Entscheidung für Qualität und Leistung.

Die Cobra Classic ist das Ergebnis der konsequenten Umsetzung langjähriger Erfahrung.

Diese Maschine vereint außergewöhnlich hohe Schleifleistung, hervorragende Schliffqualität mit einfach zu handhabender, ausgereifter und zuverlässiger Technik.

Diese Bedienungsanleitung enthält die für Sie wichtigen Hinweise für den Betrieb der Cobra Classic.



Achtung!

Lesen Sie bitte sorgfältig diese Bedienungsanleitung, und sorgen Sie dafür, dass jeder Benutzer vor der Anwendung der Maschine diese Bedienungsanleitung liest.

Die Beachtung der Sicherheitshinweise schützt vor Gefahren für Leib und Leben und verhindert die unsachgemäße Verwendung der Maschine.

Machen Sie sich vor Arbeitsbeginn mit der Handhabung der Maschine vertraut.

Während der Arbeit ist es dazu zu spät!

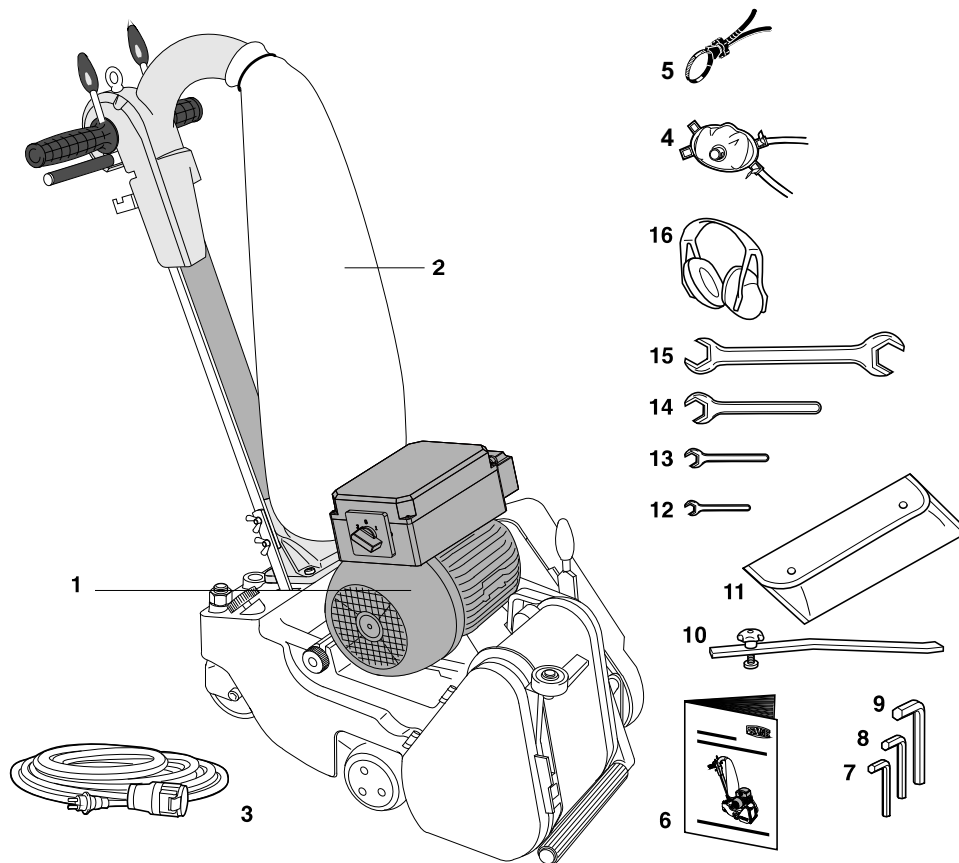
Lassen Sie nie zu, dass jemand ohne Sachkenntnis die Maschine betreibt.

In dieser Bedienungsanleitung sind wichtige Hinweise zur Sicherheit und Schadensverhütung mit dem

Symbol  gekennzeichnet.

Bitte beachten Sie besonders die so gekennzeichneten Hinweise. Sie weisen auf eine mögliche gefährliche Situation hin.

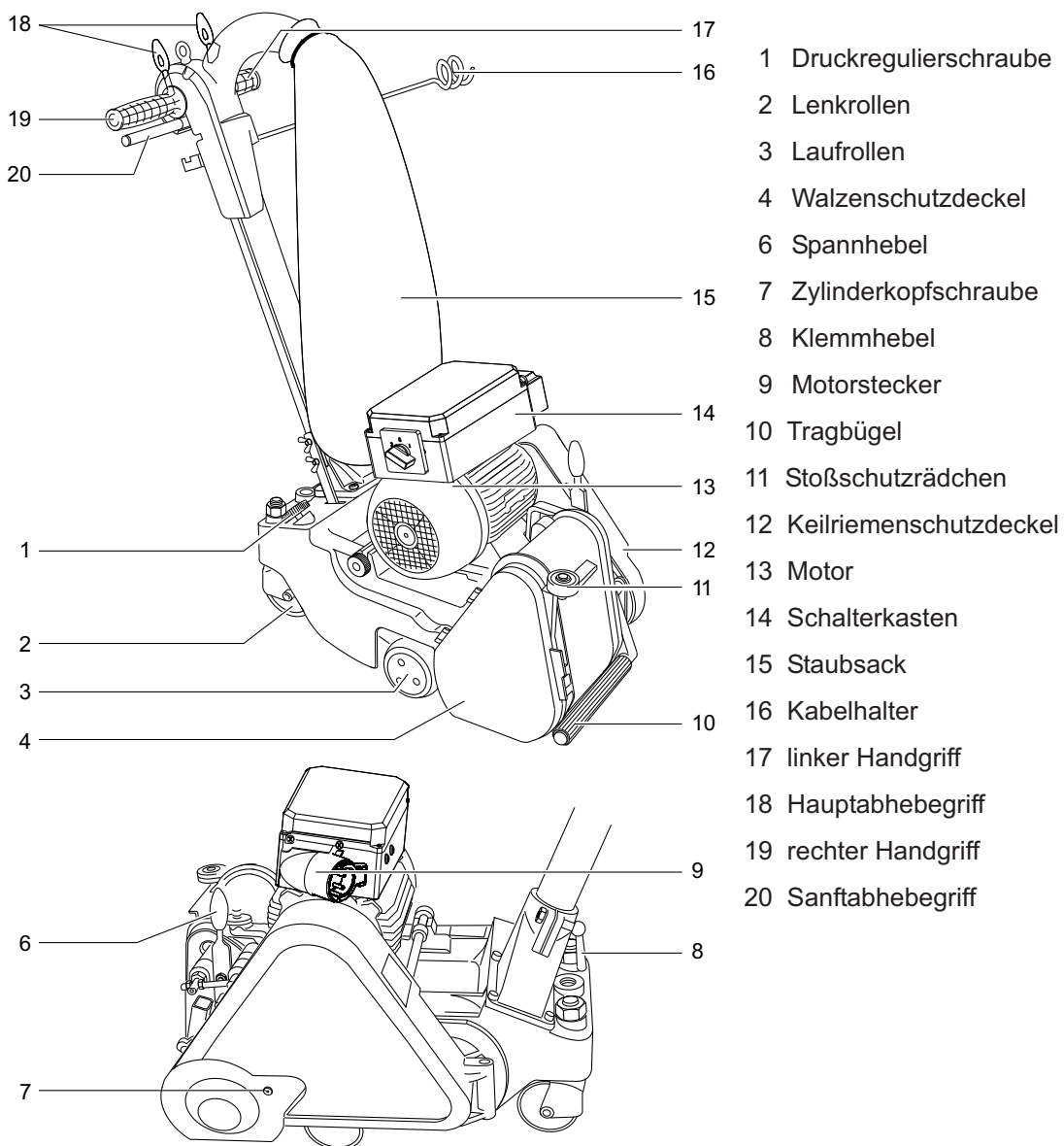
2 Lieferumfang



- 1 Maschine
- 2 Staubsack
- 3 Netzkabel mit Stecker und Kupplung
- 4 Atemschutzmaske
- 5 Multiclip
- 6 Bedienungsanleitung
- 7 Sechskant-Schraubendreher 5 mm
- 8 Sechskant-Schraubendreher 6 mm
- 9 Sechskant-Schraubendreher 10 mm
- 10 Laufrollen-Einstellgerät
- 11 Werkzeugtasche
- 12 Maulschlüssel 10 mm
- 13 Maulschlüssel 13 mm
- 14 Maulschlüssel 24 mm
- 15 Doppelmaulschlüssel 30/36 mm
- 16 Kapselgehörschutz

3 Beschreibung der Parkettschleifmaschine Cobra Classic

3.1 Wichtige Bestandteile





3.2 Technische Daten

Einphasenwechselstrommotor	230 V, 50 Hz
Motorleistung	2500 W
Walzendrehzahl	2100 U/min
Schleifbreite	200 mm
Schleifbandabmessungen	200 mm x 750 mm endlos
Gesamtgewicht	83,5 kg
Gewicht Chassis	42,5 kg
Gewicht Motor	33,0 kg
Gewicht Führungsrohr	8,0 kg

3.3 Sicherheitseinrichtungen

Die Cobra Classic ist mit einer

- **Überstromschutzeinrichtung** und einer
- **Nullspannungsauslösung** ausgestattet.

Die Überstromschutzeinrichtung verhindert die Beschädigung der Maschine und die Gefährdung von Personen bei Kurzschlüssen.

Durch die Nullspannungsauslösung wird die Maschine abgeschaltet, falls eine Spannungsunterbrechung auftritt. Der Motor läuft auch bei Spannungsrückkehr nicht mehr selbstständig an.

4 Bestimmungsgemäße Verwendung

Die Parkettschleifmaschine Cobra Classic eignet sich für das trockene Schleifen von Parkett- und Dielenfußböden. Jede andere Verwendung ist nicht erlaubt.



Achtung!

Führen Sie mit der Cobra Classic niemals Nassbearbeitungen durch (Lebensgefahr durch Stromstoß)!

5 Zusammenbau der Maschine

5.1 Anbau des Führungsrohrs

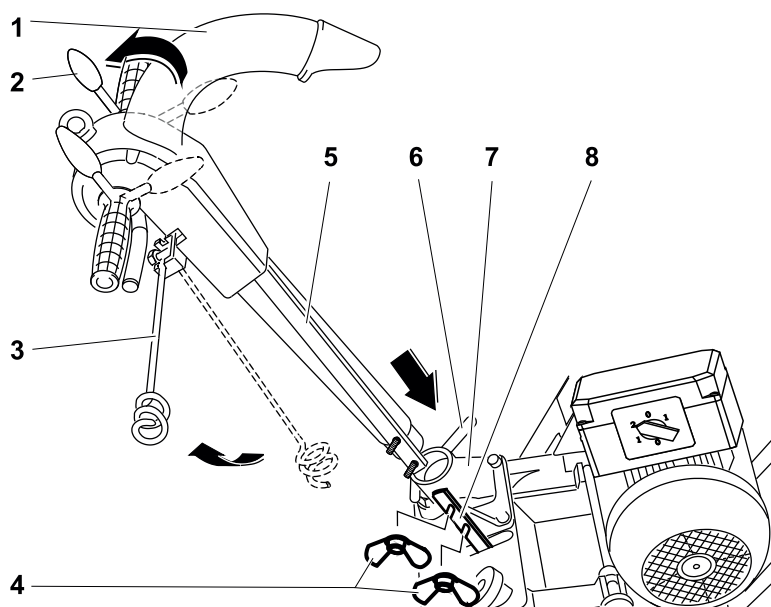
Hinweis!

Die Cobra Classic wird mit abgebautem Führungsrohr geliefert.



Achtung!

Es besteht Gefahr durch unbeabsichtigtes Anlaufen der Maschine.
Der Netzstecker muss beim Arbeiten an der Maschine unbedingt gezogen sein.



Arbeitsschritte zum Anbau des Führungsrohrs:

1. Das Führungsrohr (1) stecken Sie in den Führungsrohrhalter (7). Der Rohrbogen muss zum Motor zeigen. Mit dem Klemmhebel (6) am Führungsrohrhalter klemmen Sie das Führungsrohr fest.
2. Hängen Sie das Verbindungsstück (8) in die beiden Schrauben der Zugstange (5) ein.
3. Klappen Sie den Hauptabhebegriff (2) nach hinten, um die Schleifwalze vom Fußboden abzuheben.
4. Ziehen Sie die beiden Flügelmutter (4) fest.

5.2 Anbau des Motors:

Der Einbau des Motors erfolgt in umgekehrter Reihenfolge wie, in Kapitel 6.2 Abbau des Motors, beschrieben.

6 Demontage für den Transport

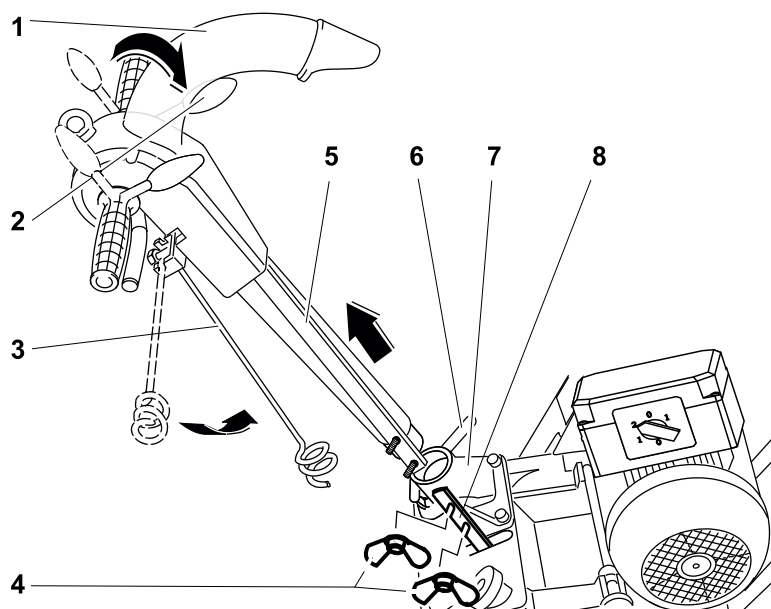
Für den leichteren Transport können das Führungsrohr und der Motor abgebaut werden.

6.1 Abbau des Führungsrohrs



Achtung!

Es besteht Gefahr durch unbeabsichtigtes Anlaufen der Maschine. Der Netzstecker muss beim Arbeiten an der Maschine unbedingt gezogen sein.



Arbeitsschritte zum Abbau des Führungsrohrs:

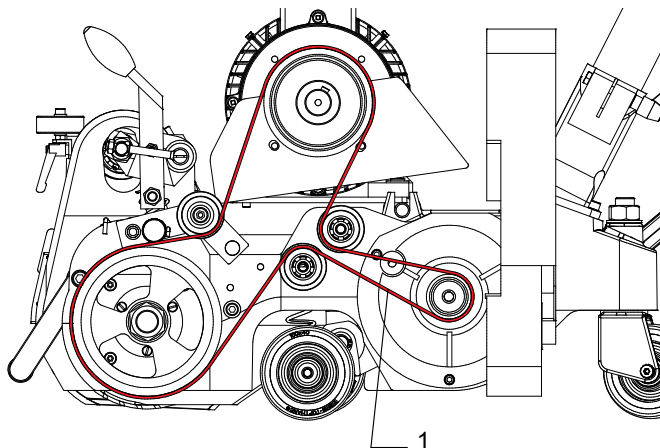
1. Klappen Sie den Kabelhalter (3) nach unten.
2. Klappen Sie den Hauptabhebegriff (2) nach vorne. Dadurch wird die Schleifwalze auf den Fußboden abgesenkt und die Zugstange (5) entlastet.
3. Lösen Sie die beiden Flügelschrauben (4) nur leicht. Drücken Sie den Hauptanhebegriff (2) weiter nach unten, und die Zugstange (5) und das Verbindungsstück (8) springen auseinander.
4. Öffnen Sie den Führungsrohrhalter (7) mit dem Klemmhebel (6) und ziehen Sie das Führungsrohr (1) heraus.

6.2 Abbau des Motors



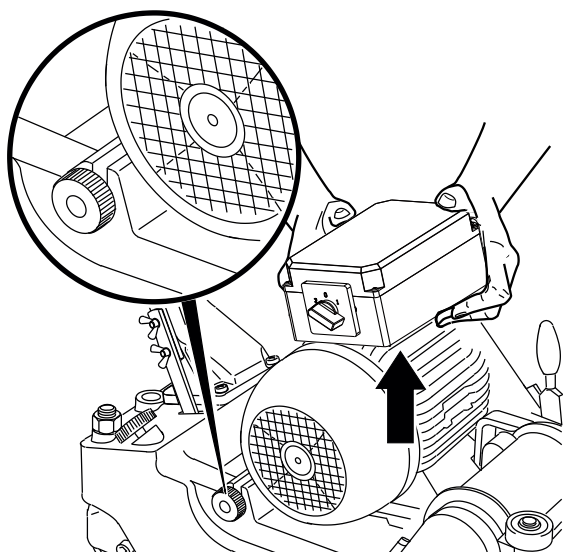
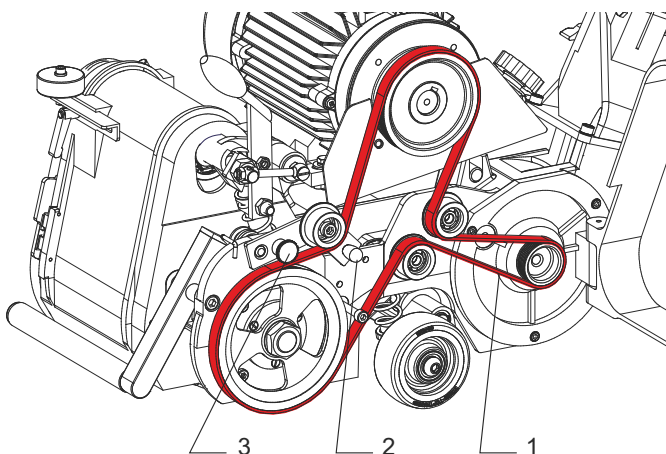
Achtung!

Es besteht Gefahr durch unbeabsichtigtes Anlaufen der Maschine. Der Netzstecker muss beim Arbeiten an der Maschine unbedingt gezogen sein.



Arbeitsschritte:

1. Achten Sie darauf, dass der Motor auf Ausschaltstellung steht und die Kupplung des Netzkabels vom Motorstecker getrennt ist.
2. Lösen Sie die Zylinderkopschraube am Keilriemenschutzdeckel ab und öffnen Sie den Keilriemenschutzdeckel.
3. Den Riemenspanner (2) anheben bis der Arretierbolzen (3) einrastet .
4. Nehmen Sie den Riemen (1) ab.



5. Lösen Sie die Rändelmutter vom Motorsockel.
6. Der Motor kann jetzt abgenommen werden.

7 Bedienen der Cobra Classic

7.1 Vorschriftmäßige Bekleidung und Ausstattung



Achtung! Gehörschutz tragen!

Während des Betriebs der COBRA muss ein Gehörschutz getragen werden. Benutzen Sie den Kapselgehörschutz der bei der Cobra Classic als Zubehör mitgeliefert ist.

Für die Parkettschleifmaschine Cobra Classic wurden die folgenden Schallpegelwerte gemäß DIN 45645 ermittelt:

Leerlaufbetrieb LEQ = 84 dB (A)

Einsatzbetrieb LEQ = 87 dB (A)

Der entstehende Lärm beim Einsatz der Maschine ist von verschiedenen Faktoren abhängig. Die örtlichen Gegebenheiten wie Raumgröße und Bodenbeschaffenheit beeinflussen die Lärmentwicklung



Achtung! Atemschutzmaske tragen!

Während des Betriebs der Cobra Classic und bei der Schleifstaubentsorgung muss eine Atemschutzmaske getragen werden (siehe Kapitel 7.3 und 7.4). Benutzen Sie die Atemschutzmaske, die bei der CCobra Classic als Zubehör mitgeliefert ist.



Achtung! Schutzbrille tragen!

Zum Schutz der Augen muss während des Betriebes der Cobra Classic und bei allen Arbeiten an der Cobra Classic eine Schutzbrille getragen werden.



Achtung! Geeignete Arbeitskleidung tragen!

Tragen Sie während des Betriebes der Cobra Classic und bei allen Arbeiten an der Cobra Classic keine weite Kleidung. Diese kann von beweglichen Teilen erfasst werden

7.2 Montage des Staubsacks



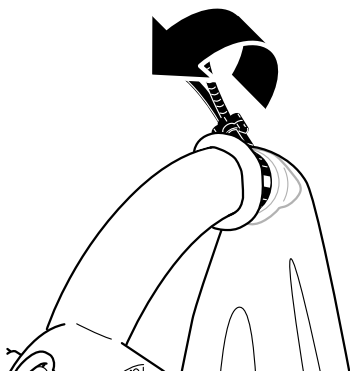
Achtung!

Verwenden Sie für die Cobra Classic ausschließlich Original-WOLFF-Staubsäcke.



Achtung!

Der Staubsack muss vor den Schleifarbeiten fest am Staubrohr montiert werden.



Arbeitsschritte:

1. Ziehen Sie den Staubsack über das Staubrohr bis hinter die Rohrverstärkung.
2. Befestigen Sie dort den Staubsack fest mit dem Multiclip.



7.3 Sicherheitshinweise Staub



Achtung! Feinster Schleifstaub!

Tragen Sie beim Schleifen von Parkett- und Dielenfußböden immer eine Atemschutzmaske. Eine Atemschutzmaske ist bei der Cobra Classic als Zubehör mitgeliefert.

Bei bestimmungsgemäßer Verwendung der Maschine entsteht durch das Schleifen des Holzfußbodens naturgemäß Staub. Die Maschine besitzt ein integriertes Absaugsystem, das den Staub in den Staubsack bläst. Der Staub wird im Staubsack gesammelt. Trotzdem kann nicht verhindert werden, dass bei der Benutzung der Maschine feiner und feinsten Staub entsteht.



Achtung! Gesundheitsgefährdung!

Holzstäube, besonders solche mit Imprägnierungsmittel, Lösungsmittel und Beschichtungen durchsetzte, können nach Sensibilisierung allergische Erscheinungen hervorrufen. Buchenholz- und Eichenholzstaub sind als Krebs erregend eingestuft (Nasenschleimhautkrebs). Die Stäube anderer Hölzer stehen im Verdacht, Krebs erregende Wirkung zu besitzen.



Achtung! Brandgefahr!

Rauchen verboten! Beim Schleifen darf nicht geraucht werden! In den Räumen, in denen geschliffen wird, dürfen sich keine Zündquellen befinden! Durchlüften Sie die Räume! Holzstäube können zusammen mit einer Zündquelle und dem vorhandenen Luftsauerstoff Brände und Explosionen verursachen.



Achtung! Brandgefahr!

Beim Überschleifen von Metallteilen, z.B. von Nägeln, können Funken entstehen, die zusammen mit den Holzstäuben in den Staubsack geblasen werden. Dort können die glühenden Metallspäne auch noch Stunden später einen Brand entfachen. Nach jedem Stillsetzen der Maschine und bei Arbeitsende muss der im Staubsack enthaltene Schleifstaub unbedingt sofort in einen feuerfesten, nicht brennbaren Behälter entsorgt werden. Der Behälter muss mit einem feuerfesten, nicht brennbaren Deckel verschlossen werden. Lagern Sie den Behälter nur im Freien.

7.4 Schleifstaub-Entsorgung



Achtung! Brandgefahr!

Wegen Brandgefahr muss der im Staubsack enthaltene Schleifstaub nach jedem Stillsetzen der Maschine und bei Arbeitsende unbedingt sofort entsorgt werden. Der Schleifstaub muss in einen feuerfesten, nicht brennbaren Behälter entsorgt werden. Der Behälter muss mit einem feuerfesten, nicht brennbaren Deckel verschlossen werden. Lagern Sie den Behälter nur im Freien.



Achtung!

Spätestens bei 1/3 Füllstand muss der im Staubsack enthaltene Schleifstaub entsorgt werden, da bei höherer Füllung die Absaugleistung eingeschränkt wird. Der Schleifstaub muss in einen feuerfesten, nicht brennbaren Behälter entsorgt werden. Der Behälter muss mit einem feuerfesten, nicht brennbaren Deckel verschlossen werden. Lagern Sie den Behälter nur im Freien.



Achtung!

Tragen Sie bei der Schleifstaub-Entsorgung immer eine Atemschutzmaske. Eine Atemschutzmaske ist bei der Cobra Classic als Zubehör mitgeliefert.

7.5 Auswechseln des Schleifbandes



Achtung! Gefahr durch unbeabsichtigtes Anlaufen der Maschine!

Beim Auswechseln des Schleifbandes besteht Gefahr durch unbeabsichtigtes Anlaufen der Maschine. Ziehen Sie unbedingt vor dem Arbeiten am Schleifband den Netzstecker.

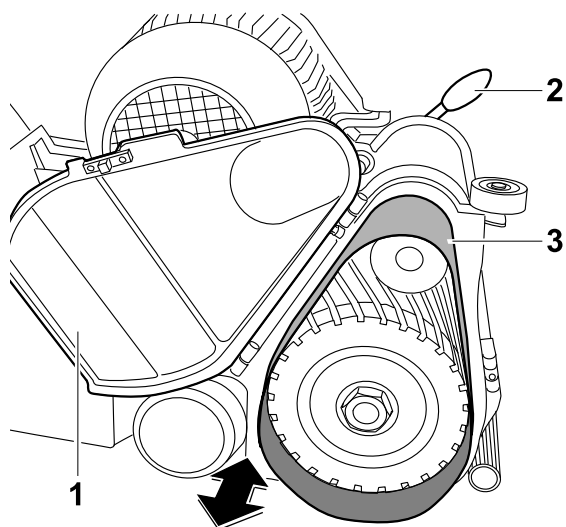


Achtung! Schneidefahr für die Hände!

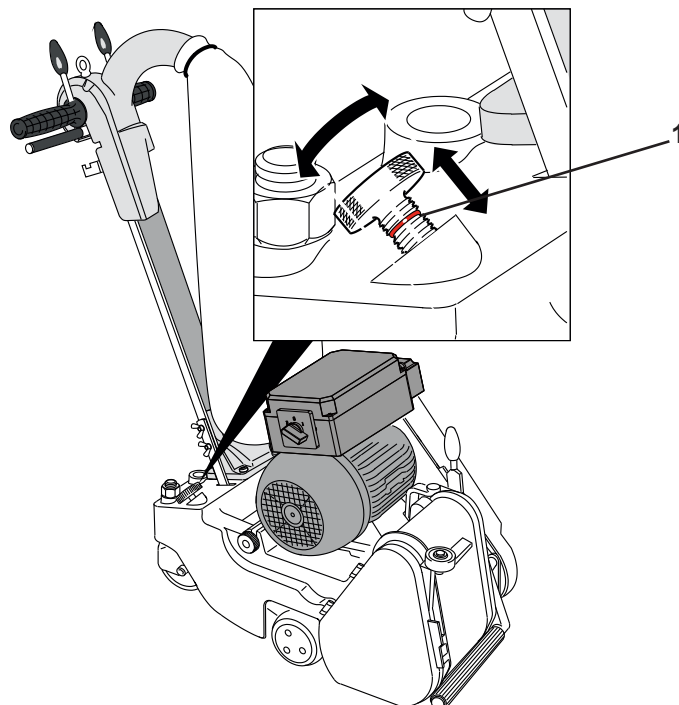
Die Schleifkörner der Schleifbänder haben scharfe Kanten. Tragen Sie beim Auswechseln des Schleifbandes Schutzhandschuhe.

Arbeitsschritte zum Auswechseln des Schleifbandes:

1. Schalten Sie die Maschine aus.
2. Ziehen Sie den Netzstecker.
3. Öffnen Sie den Walzenschutzdeckel (1).
4. Klappen Sie den Spannhebel (2) nach vorn.
Das Schleifband (3), das eingespannt war, ist jetzt entspannt.
Nehmen Sie es seitlich heraus.
5. Legen Sie ein neues Schleifband ein.
6. Spannen Sie das neue Schleifband, indem Sie den Spannhebel (2) nach hinten klappen.
7. Schließen Sie den Walzenschutzdeckel (1).



7.6 Regulierung des Schleifdrucks



Mit der Druckregulierschraube können Sie den gewünschten Schleifdruck einstellen.

Hoher Schleifdruck:

Dazu müssen Sie die Druckregulierschraube bis zum Anschlag nach innen drehen.

Geringer Schleifdruck:

Dazu müssen Sie die Druckregulierschraube bis zur **roten Markierung** (1) am Schraubengewinde nach außen drehen

7.7 Sicherheitshinweise elektrisches Kabel und Steckvorrichtungen



Achtung! Lebensgefahr durch Stromstoß!

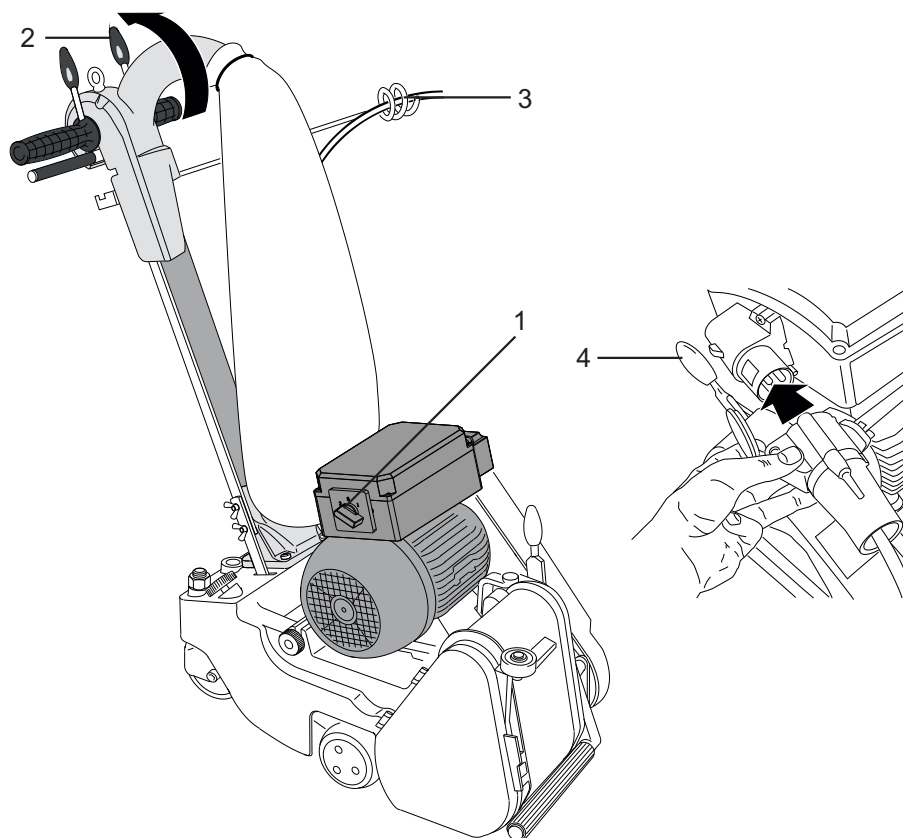
Bei beschädigtem elektrischem Kabel oder bei beschädigten Steckvorrichtungen besteht Lebensgefahr durch Stromstoß. Das elektrische Kabel und die Steckvorrichtungen müssen bei Beschädigung von einer anerkannten Elektrofachkraft ersetzt werden.



Achtung! Lebensgefahr durch Stromstoß!

Beim Überfahren des elektrischen Kabels besteht Lebensgefahr durch Stromstoß. Schleifen Sie niemals in Richtung des Kabels!

.7.8 Anschließen der Cobra Classic ans Stromnetz



Abeitsschritte zum Anschließen ans Stromnetz:

1. Vergewissern Sie sich, dass sich der Schalter (1) in der Ausschaltstellung befindet. Die Maschine muss beim Anschließen ans Stromnetz ausgeschaltet sein.
2. Der Hauptabhebegriff (2) muss nach hinten geklappt sein, damit die Schleifwalze vom Boden abgehoben ist.
3. Den am Lenkerkopf angebrachten, schwenkbaren Kabelhalter hängen Sie je nach Bedarf in die linke oder rechte Kabelhalterstütze ein. Legen Sie das Netzkabel durch die Windungen am Ende des Kabelhalters (3), sodass das Kabel vom Schleifbereich ferngehalten wird.
4. Verbinden Sie die Kupplung (4) des Netzkabels, das vom Stromnetz getrennt sein muss, mit dem Stecker des Motors.
5. Verbinden Sie den Stecker des Netzkabels über ein mobiles RCD (Fehlerstrom-Schutzeinrichtung) mit einer ausreichend abgesicherten 230-V-Netzsteckdose mit Schutzkontakten.



Achtung!

Das Schleifband muss gespannt sein, wenn der Motor eingeschaltet wird.



Achtung!

Die Schleifwalze muss vom Boden abgehoben sein, wenn der Motor eingeschaltet wird.



Achtung!

Verletzungsgefahr durch unbeabsichtigtes Anlaufen der Maschine! Ziehen Sie den Netzstecker bei Nichtgebrauch der Maschine, beim Schleifbandwechsel und bei allen Arbeiten an der Maschine.

7.9 Anmerkungen zum Schleifen von Parkett- und Dielenfußböden



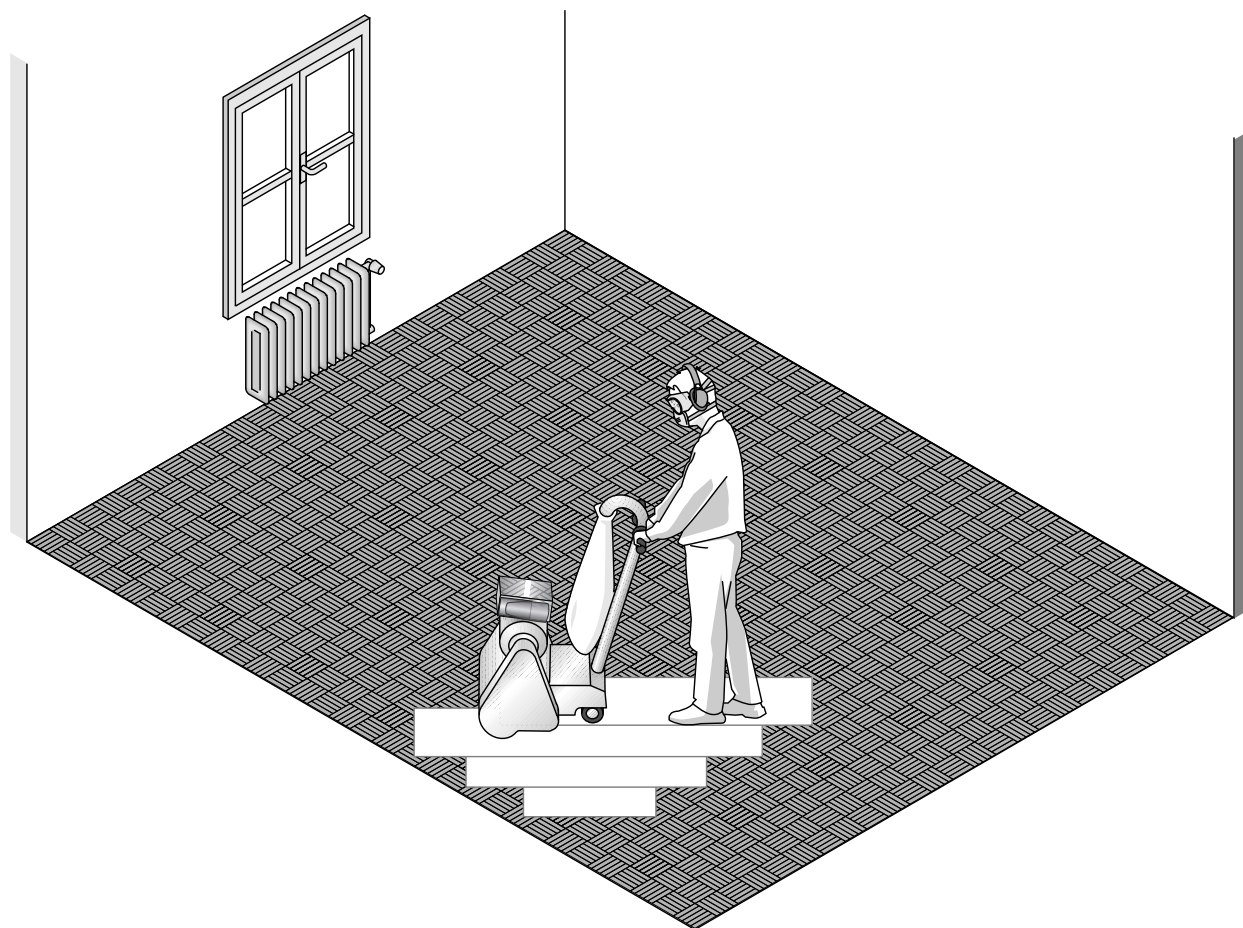
Achtung!

Kontrollieren Sie den Fußboden auf lose Parkettböden. Diese müssen vor dem Schleifen befestigt werden.

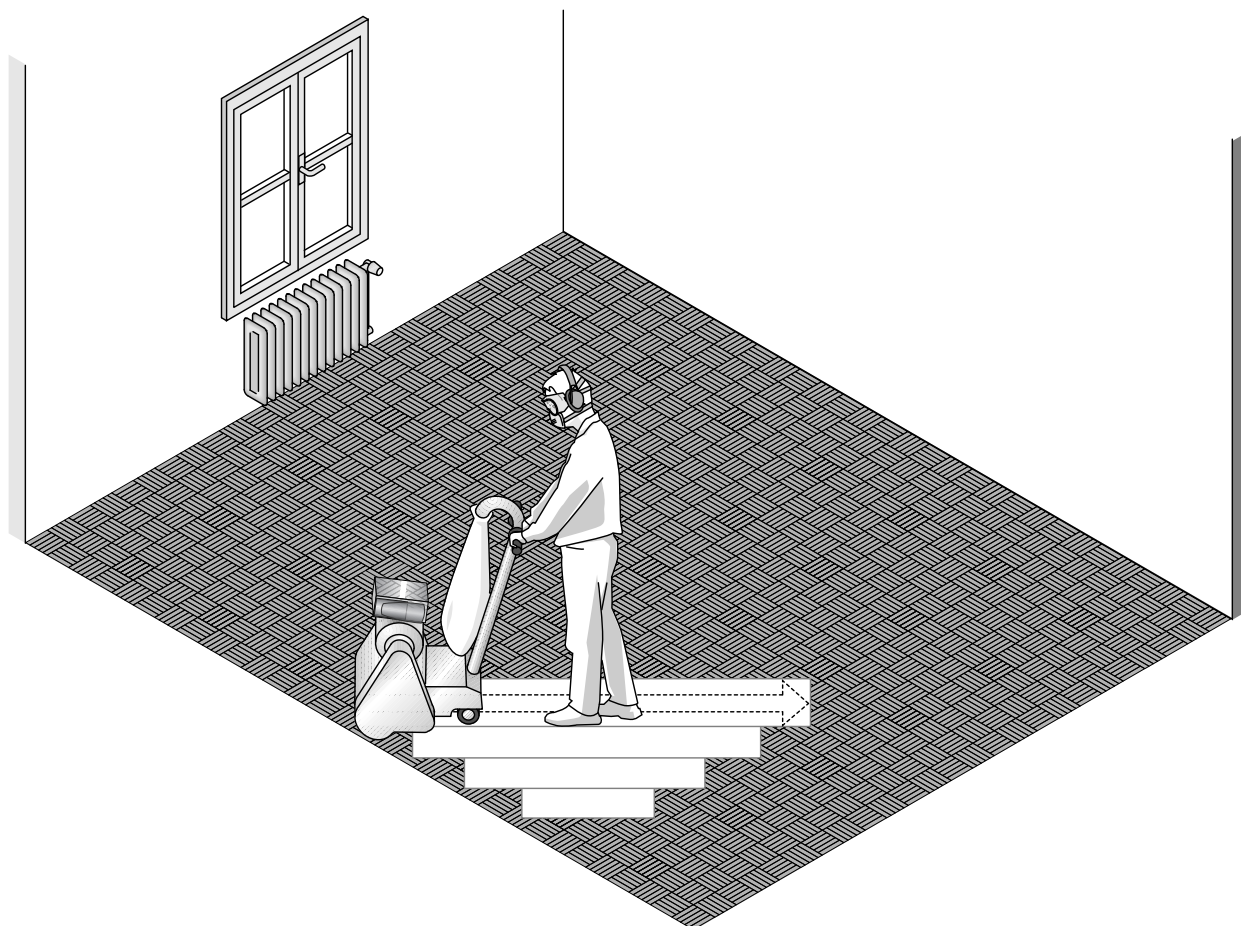


Achtung! Brandgefahr!

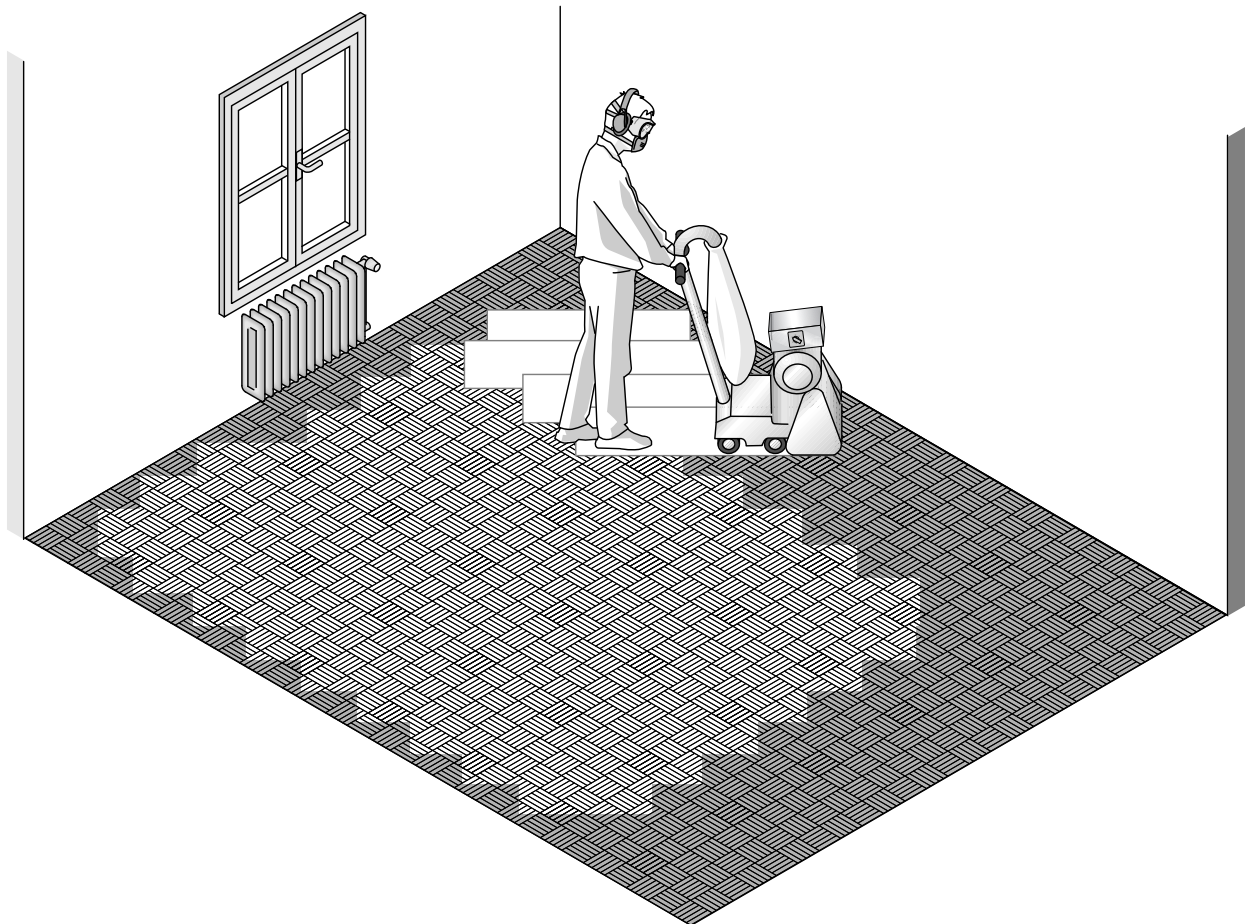
Falls der Fußboden mit Nägeln versehen ist, müssen diese vor jedem Schleifen so tief versenkt werden, dass keine Gefahr des Anschleifens der Nägel besteht. Das Anschleifen eines Nagels kann Funken erzeugen, die einen Brand entfachen können. Zum Beispiel kann ein Funke im Staubsack einen Brand auslösen.



Der Schliff des Fußbodens erfolgt in Schleifbahnen, die sich überlappend von links nach rechts aneinander reihen.



Jede Schleifbahn entspricht einem Vorwärts- und einem Rückwärtsschliff ohne Versatz auf der selben Spur.



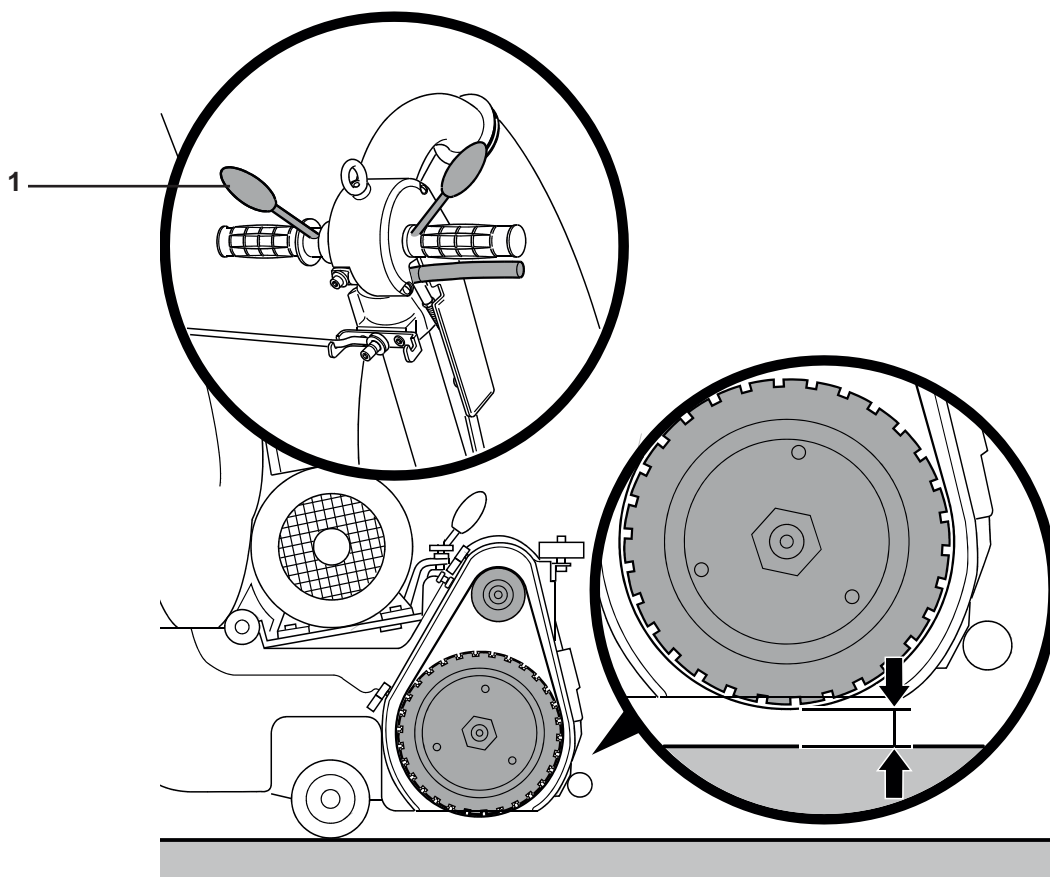
Wegen dem Platzbedarf der Führungsperson und der Maschine bleibt der Fußboden im Abstand von ca. 1,5 m zur Wand hinter der Schleifmaschine ungeschliffen.

Drehen Sie die Maschine um 180 Grad und schleifen Sie die verbliebene Fläche. Der Schliff dieser Fläche erfolgt ebenfalls in Schleifbahnen, die sich überlappend von links nach rechts aneinander reihen. Achten Sie auf einen ansatzfreien Übergang zur bereits geschliffenen Fläche.

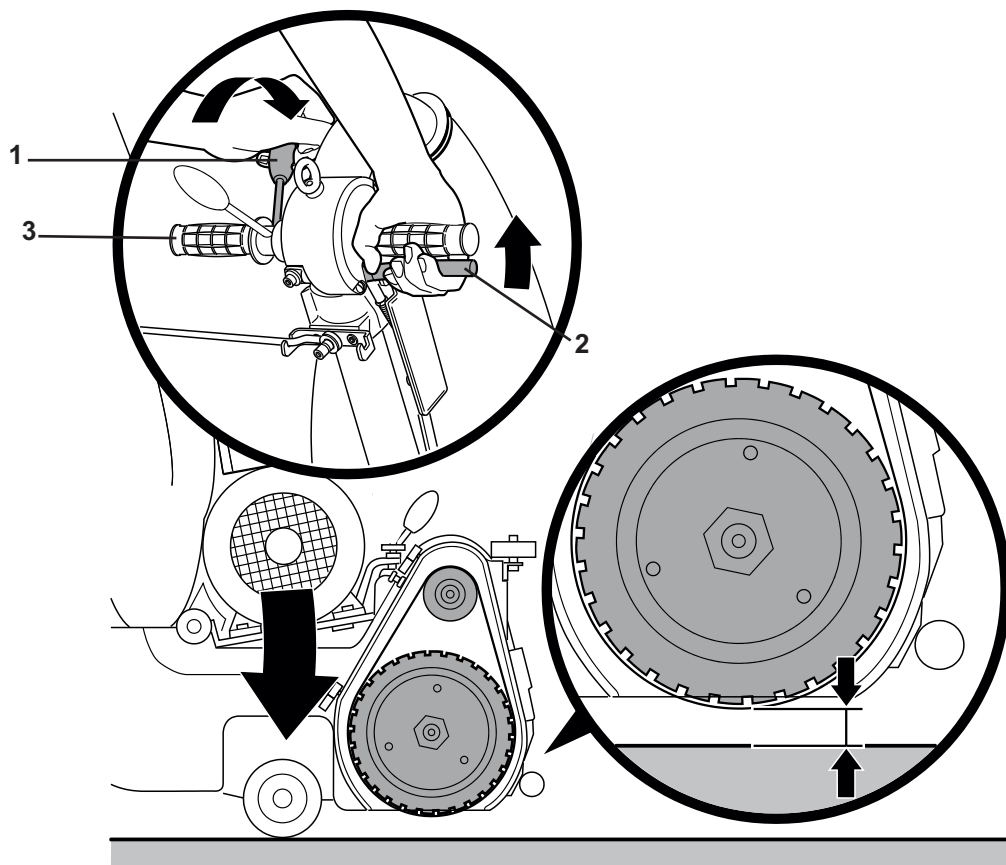
Hinweis!

Um eine schöne Oberfläche des Fußbodens zu erreichen, sind für gewöhnlich mehrere Schleifgänge erforderlich.

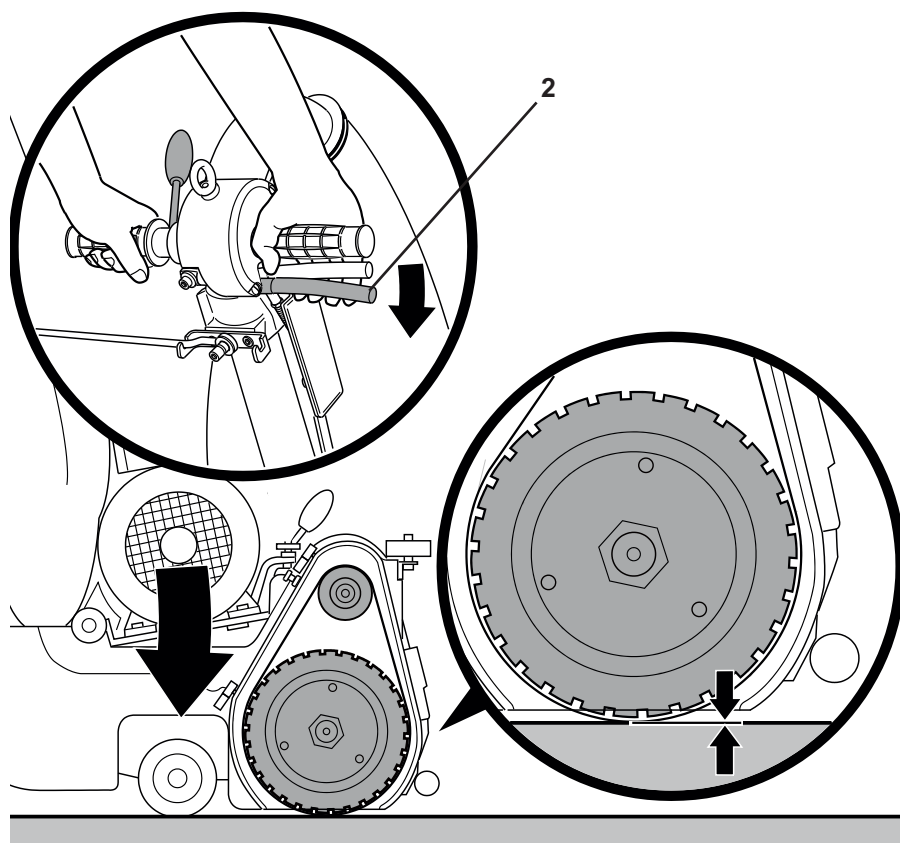
7.10 Schleifen mit der Cobra Classic



1. Vor dem Starten der Maschine muss der Hauptabhebegriff (1) in hinterer Stellung stehen. Die Schleifwalze ist deutlich vom Fußboden abgehoben. Der Abstand zum Fußboden beträgt ca. 15 mm.
2. Achten Sie vor dem Starten der Maschine darauf, dass das Schleifband gespannt ist.
3. Bringen Sie die Maschine in Startposition.
4. Schalten Sie den Schalter auf Stufe "I". Wenn der Motor hochgelaufen ist, schalten Sie auf Stufe "II". Durch das stufenweise Schalten wird ein hoher Anlaufstrom vermieden.



5. Bevor Sie die Schleifwalze bis auf ca. 5 mm über den Fußboden absenken, müssen Sie den Sanftabhebegriff (2) mit der rechten Hand nach oben ziehen und oben halten.
6. Während Sie den Sanftabhebegriff (2) oben halten, klappen Sie mit der linken Hand den Hauptabhebegriff (1) nach vorne. Dadurch wird die Schleifwalze bis auf ca. 5 mm über den Fußboden abgesenkt. Der Sanftabhebegriff (2) muss dabei unbedingt oben gehalten werden, da sonst die Schleifwalze bis auf den Fußboden abgesenkt würde

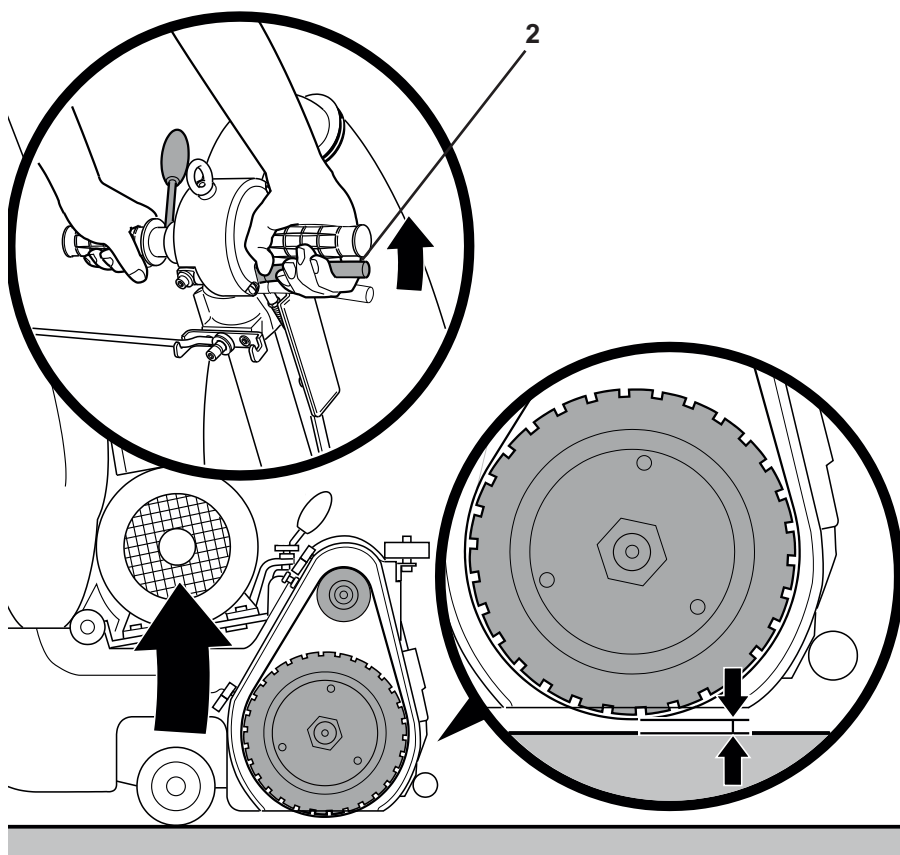


7. Sie schleifen eine Schleifbahn, indem Sie bei gleichmäßigem Vorwärtsbewegen der Maschine den Sanftabhebegriff (2) langsam ablassen und dabei die Schleifwalze auf den Fußboden absenken.



Achtung!

Bewegen Sie die Maschine beim Schleifen gleichmäßig, um keine Dellen in den Boden einzuschleifen.



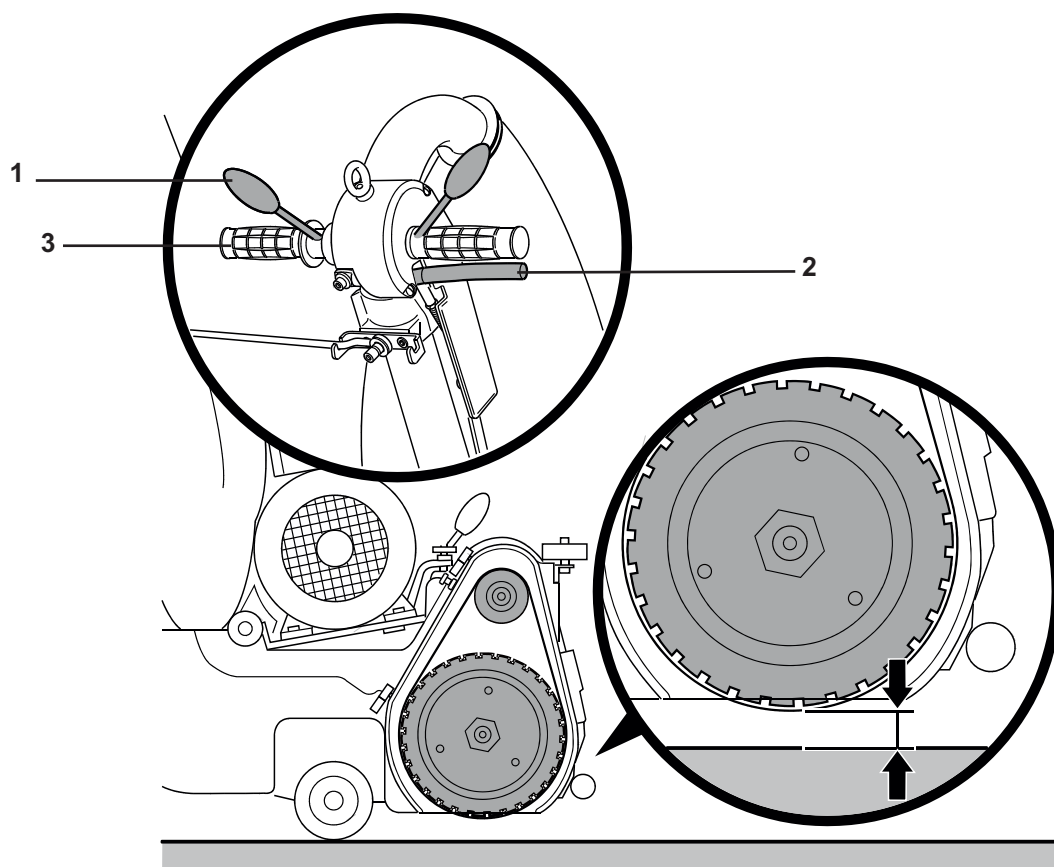
8. Am Ende des Vorwärtsschliffs, bevor die Bewegung endet, wird die Schleifwalze wieder durch Ziehen des Sanftabhebegriiffs (2) vom Fußboden abgehoben.
9. Auf jeden Vorwärtsschliff folgt ein Rückwärtsschliff auf der gleichen Schleifspur. Auf jeden Rückwärtsschliff folgt ein Vorwärtsschliff, der um ca. 10 cm nach rechts versetzt ist.



Achtung !

Auf keinen Fall darf die Maschine beim Schleifen auch nur für einen kurzen Moment zum Stehen kommen, da sie sofort eine Vertiefung in den Boden schleifen würde. Deshalb muss vor jedem Wechsel zwischen Vorwärts- und Rückwärtsschliff, noch während die Maschine in gleichmäßiger Bewegung ist, die Schleifwalze vom Fußboden abgehoben werden.

Danach darf die Schleifwalze erst wieder abgelassen werden, wenn die Maschine wieder in gleichmäßiger Bewegung ist.



10. Den Schleifgang beenden oder unterbrechen:

Wenn Sie den Schleifgang beenden oder unterbrechen, müssen Sie mit der rechten Hand den Sanftabhebegriff (2) so lange oben halten, bis Sie mit der linken Hand den Hauptabhebegriff (1) in die hintere Stellung geklappt haben. Erst danach dürfen Sie den Sanftabhebegriff (2) loslassen.

Anschließend schalten Sie den Motor aus und ziehen Sie den Netzstecker.

Sichern Sie die Maschine gegen Wegrollen.

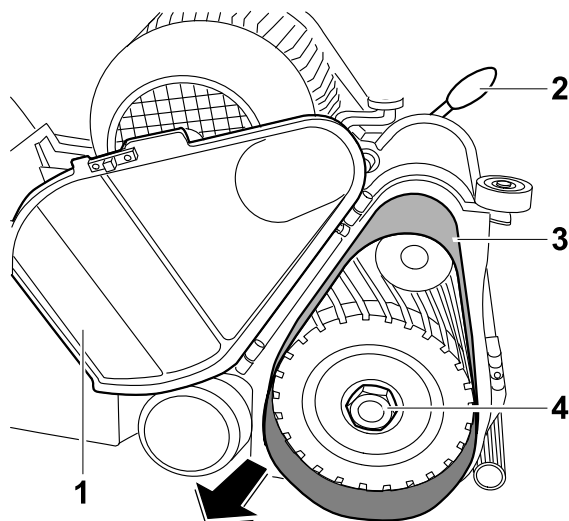
Entsorgen Sie unbedingt sofort den im Staubsack enthaltenen Schleifstaub in einen feuerfesten, nicht brennbaren Behälter. Verschließen Sie den Behälter mit einem feuerfesten, nicht brennbaren Deckel und lagern Sie ihn nur im Freien.

8 **Wartung**

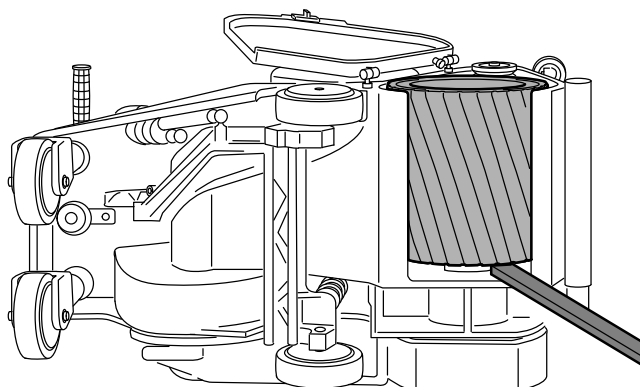
8.1 **Auswechseln der Schleifwalze**

Bei abgenutztem oder beschädigtem Walzenbelag muss die Schleifwalze ausgewechselt werden.

Arbeitsschritte:



1. Schalten Sie die Maschine aus.
2. Ziehen Sie den Netzstecker.
3. Klappen Sie den Walzenschutzdeckel (1) auf.
4. Klappen Sie den Spannhebel (2) nach vorn, um das Schleifband zu entspannen.
5. Nehmen Sie das Schleifband (3) seitlich heraus.
6. Schrauben Sie die Befestigungsmutter (4) ab:
Die Befestigungsmutter ist auf dem Gewinde der Schleifwalzenwelle festgeklebt, um auszuschließen, dass sich die Befestigungsmutter beim Arbeiten mit der Cobra Classic unbeabsichtigt lösen kann. Benutzen Sie zum Abschrauben der Befestigungsmutter den als Zubehör beigegebenen Doppelmaulschlüssel. Damit sich die Schleifwalze beim Abschrauben nicht mitdreht, lassen Sie die Schleifwalze auf den Boden ab.



7. Legen Sie die Maschine auf die linke Seite.
8. Drücken Sie mit einem Montiereisen die Schleifwalze vorsichtig etwas ab.
9. Nehmen Sie die Schleifwalze heraus.
10. Achten Sie darauf, dass die Passfeder nicht verloren geht.
11. Schieben Sie eine neue Schleifwalze auf die Schleifwalzenwelle. Die Passfeder muss dabei in ihrer Nut auf der Schleifwalzenwelle sitzen.
12. Bestreichen Sie das Gewinde der Befestigungsmutter mit Metallklebstoff und schrauben Sie die Befestigungsmutter wieder auf die Schleifwalzenwelle. Ziehen Sie die Befestigungsmutter mit dem beigegebenen Doppelmaulgenschlüssel fest an. Stellen Sie dazu die Maschine wieder aufrecht und lassen Sie die Schleifwalze auf den Boden ab, damit sich die Schleifwalze beim Aufschrauben der Befestigungsmutter nicht mitdreht.
13. Danach klappen Sie den Abhebegriff nach hinten, um die Schleifwalze vom Boden abzuheben.
14. Schließen Sie den Walzenschutzdeckel.
15. Sichern Sie die Maschine gegen Wegrollen.

Hinweis!

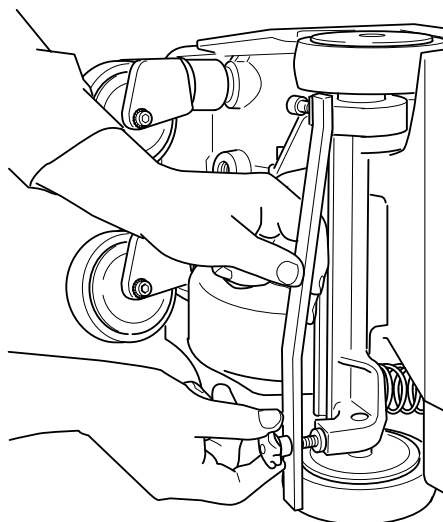
Nach dem Auswechseln der Schleifwalze muss der Planschliff der Maschine neu eingestellt werden (siehe Kapitel 8.2).

8.2 Einstellen der Laufrollen

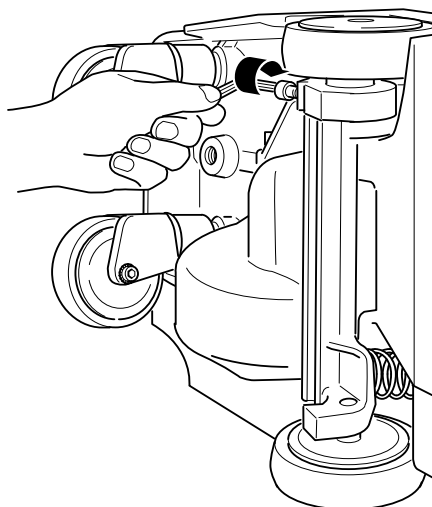
Wenn die Maschine einseitig schleift, muss der Planschliff der Maschine neu eingestellt werden. Nach Austausch der Schleifwalze oder der Laufrollen muss der Planschliff der Maschine immer neu eingestellt werden. Für einen genauen Planschliff müssen die Schleifwalze und die Laufrollen auf einer Ebene stehen.
Die rechte Laufrolle ist verstellbar. Die linke Laufrolle ist nicht verstellbar.

Arbeitsschritte:

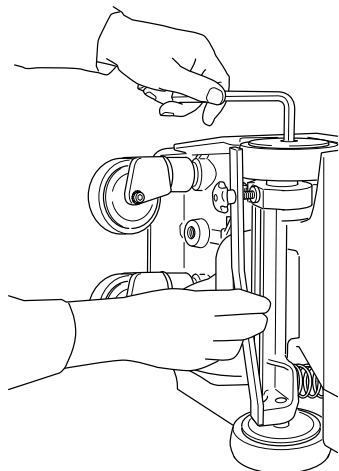
1. Schalten Sie die Maschine aus.
2. Ziehen Sie den Netzstecker.
3. Legen Sie die Maschine auf die linke Seite.



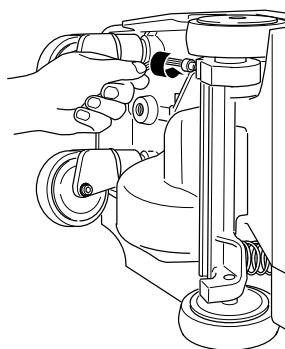
4. Nehmen Sie mit dem Laufrollen-Einstellgerät die Position der linken Laufrolle auf.



5. Lösen Sie die Feststellschraube am Fahrwerkhebel, neben der rechten Laufrolle.



6. Stellen Sie die rechte Laufrolle mit Hilfe des Laufrollen-Einstellgeräts auf die von der linken Laufrolle aufgenommene Position ein. Drehen Sie dazu die Achse der rechten Laufrolle mit dem Sechskant-Schraubendreher so lange, bis die rechte Laufrolle die Zunge des Laufrollen-Einstellgeräts leicht berührt.

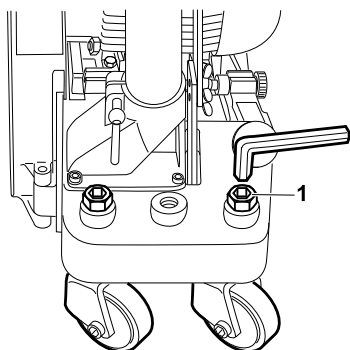


7. Ziehen Sie die Feststellschraube am Fahrwerkhebel, neben der rechten Laufrolle fest an.

8.3

Einstellen der Lenkrollen

Arbeitsschritte zum Einstellen der Lenkrollen:



1. Schalten Sie die Maschine aus.
2. Ziehen Sie den Netzstecker.
3. Lösen Sie die Kontermutter (1).
4. Drehen Sie die Schwenkachse mit dem Sechskant-Schraubendreher so lange, bis beide Lenkrollen tragen.
5. Ziehen Sie die Kontermutter wieder an.

8.4 Einstellen der Spannwalze

Die Spannwalze steuert das Schleifband automatisch, sodass das Schleifband zentrisch auf der Schleifwalze läuft. Falls die automatische Steuerung im Laufe der Zeit nachlässt, muss die Spannwalze wieder eingestellt werden.



Achtung! Verletzungsgefahr!

Das Einregeln des Bandlaufs darf wegen Rüstarbeiten an der laufenden Maschine und bei offenem Walzenschutzdeckel nur von fachlich geeignetem Personal vorgenommen werden (gem. VBG 1, § 41 Rüstarbeiten).



Achtung!

Tragen Sie eine Schutzbrille und vermeiden Sie weite Kleidung beim Einregeln des Bandlaufs.

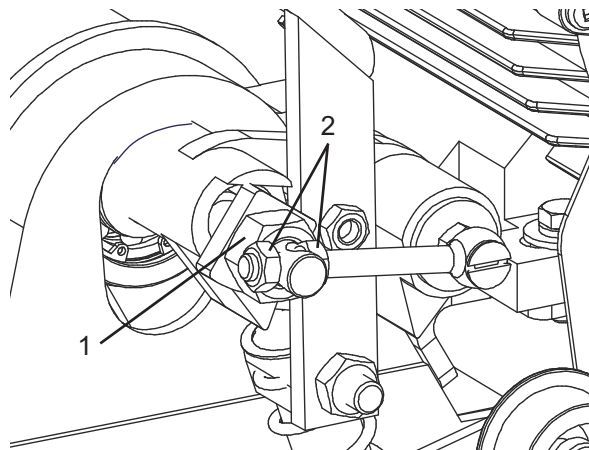
Arbeitsschritte:



Achtung!

Bei den nachfolgend beschriebenen Schritten muss der Abhebegriff nach hinten geklappt sein, sodass die Schleifwalze vom Boden abgehoben ist.

1. Achten Sie darauf, dass der Motor auf Ausschaltstellung steht und der Netzstecker gezogen ist.
2. Öffnen Sie den Walzenschutzdeckel.
3. Legen Sie ein Schleifband auf.
4. Klappen Sie den Spannhebel nach hinten, um das Schleifband zu spannen.

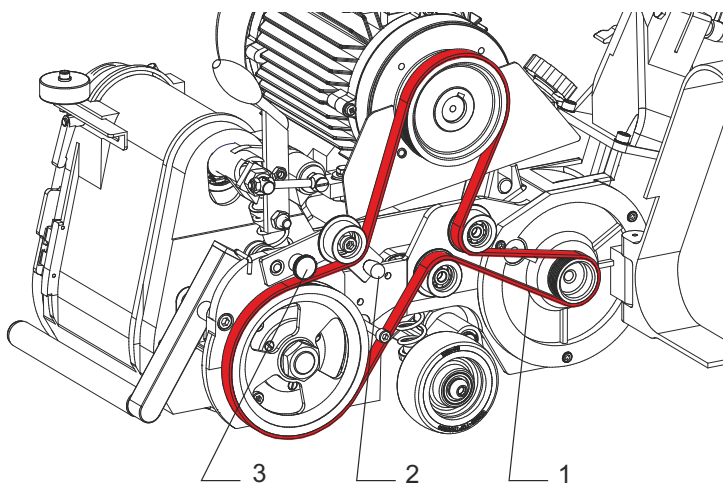
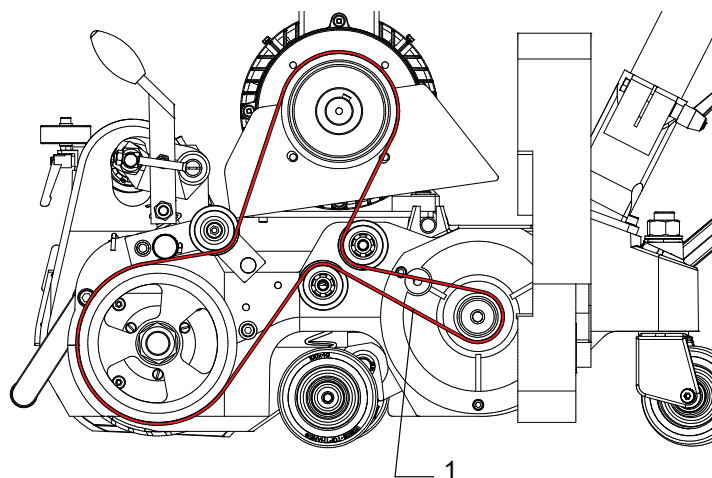


5. Lösen Sie die Befestigungsmutter (1).
6. Schließen Sie die Maschine ans Stromnetz an (siehe Kapitel 7.7 und Kapitel 7.8).
7. Lassen Sie die Maschine in Stufe "I" laufen.
8. Durch Verdrehen der Justiermuttern (2) wird die Spannwalze bewegt und der Bandlauf beeinflusst. Auf diese Weise regulieren Sie den Bandlauf, bis das Schleifband wieder zentrisch auf der Schleifwalze läuft.
9. Schalten Sie die Maschine aus.und Ziehen Sie den Netzstecker.
10. Ziehen Sie die Justiermuttern (2) fest an.und die die Befestigungsmutter (1) fest an.
11. Schließen Sie den Walzenschutzdeckel.

8.5 Riemen wechseln

Arbeitsschritte zur Demontage des Riemen

1. Achten Sie darauf, dass der Motor auf Ausschaltstellung steht und die Kupplung des Netzkabels vom Motorstecker getrennt ist.
2. Lösen Sie die Zylinderkopfschraube am Keilriemenschutzdeckel und öffnen Sie den Keilriemenschutzdeckel.
3. Den Riemenspanner (2) anheben bis der Arretierbolzen (3) einrastet .
4. Nehmen Sie den Riemen ab



Arbeitsschritte zur Montage und zum Spannen des Riemens

1. Riemenspanner (2) anheben, bis Arretierbolzen (3) einrastet.
2. Den Riemen (1) entsprechend der Skizze um Riemenscheiben und Spannrollen legen.
3. Den Riemenspanner (2) leicht anheben und den Arretierbolzen (3) zurückziehen.
4. Jetzt kann der Riemenspanner (2) abgelassen werden. Dadurch wird der Riemen gespannt..
5. Keilriemenschutzdeckel.schließen und Zylinderkopfschraube am Keilriemenschutzdeckel festschrauben.



8.6 Überprüfung der Staubabsaugung

Um eine optimale Staubabsaugung zu gewährleisten müssen folgende Punkte geprüft werden:

Der Absaugkanal darf nicht verstopft sein oder Ablagerungen aufweisen.
Verunreinigungen müssen entfernt werden.



Achtung!

Verwenden Sie nur Original WOLFF Staubsäcke.
Die Staubsäcke dürfen nicht beschädigt, geflickt oder abgewetzt sein und nicht gewaschen werden.

Bei Verwendung eines Externen Staubsaugers muss dieser einen Mindestvolumenstrom von 20 m/s gewährleisten.

Zum Anschliessen eines externen Entstaubers verwenden sie den mitgelieferten Adapter.

8.7 Abstellen und Lagern der Maschine

Beim Abstellen der Maschine muss der Absenkebel in die obere Stellung gebracht werden.

Die Maschine muss gegen Wegrollen gesichert werden.

Die Maschine in geschlossenen und trockenen Räumen lagern.



9 EG-Konformitätserklärung

Der Hersteller:

WOLFF GmbH & Co. KG, Ungerhalde 1, D-74360 Ilsfeld, Deutschland

erklärt hiermit, dass folgendes Produkt

Bauart: Parkett-Bandschleifmaschine
Typ: **Cobra CLASSIC**
Artikelnummern: #74540, #075488, #075490, #075489
Seriennummer: siehe Typenschild

den Bestimmungen der gekennzeichneten Richtlinien – einschließlich deren zum Zeitpunkt der Erklärung geltenden Änderungen – entspricht.

Maschinenrichtlinie nach: **2006/42/EG** vom 17.05.2006
EMV-Richtlinie nach: **2004/108/EG** vom 15.12.2004
Niederspannungsrichtlinie nach: **2006/95/EG** vom 12.12.2006

Folgende harmonisierte Normen wurden angewandt:

- DIN EN 626-1:** Sicherheit von Maschinen – Reduzierung des Gesundheitsrisikos durch Gefahrstoffe, die von Maschinen ausgehen – Teil 1: Grundsätze und Festlegungen für Maschinenhersteller
- DIN EN 1037:** Sicherheit von Maschinen – Vermeidung von unerwartetem Anlauf
- EN ISO 12100:** Sicherheit von Maschinen - Allgemeine Gestaltungsleitsätze - Risikobeurteilung und Risikominderung
- DIN EN 60204-1:** Sicherheit von Maschinen – Elektrische Ausrüstung von Maschinen – Teil 1: Allg. Anforderungen
- DIN EN 60745-1:** Handgeführte motorbetriebene Elektrowerkzeuge – Sicherheit – Teil 1: Allgemeine Anforderungen
- DIN EN 55014-1:** Elektromagnetische Verträglichkeit - Anforderungen an Haushaltgeräte, Elektrowerkzeuge und ähnliche Elektrogeräte - Teil 1: Störaussendung
- DIN EN 55014-2:** Elektromagnetische Verträglichkeit - Anforderungen an Haushaltgeräte, Elektrowerkzeuge und ähnliche Elektrogeräte - Teil 2: Störfestigkeit

Bevollmächtigter zur Ausstellung dieser Erklärung und zur Zusammenstellung der technischen Unterlagen:

Dieter Hammel Dipl.-Ing. (FH)
WOLFF GmbH & Co. KG
Ungerhalde 1
D-74360 Ilsfeld, den 08.01.2015



Gewährleistung

Der Gewährleistungszeitraum für neue Wolff Maschinen beträgt ein Jahr ab dem Zeitpunkt der Übergabe / Ablieferung an den Kunden, soweit nicht nach zwingenden gesetzlichen Vorschriften etwas anderes gilt.

Bei der Geltendmachung von Gewährleistungsansprüchen hat grundsätzlich auch die Vorlage der Rechnung bzw. des Kaufbelegs zu erfolgen.

Alle Reparaturen im Rahmen der Gewährleistung müssen durch eine von uns anerkannte Servicewerkstätte ausgeführt werden.

Selbst durchgeführte und/oder unsachgemäße Reparaturen führen regelmäßig zum Ausschluss von Gewährleistungsansprüchen. Dies gilt ebenso für unsachgemäße Bedienung und/oder Gebrauch.

Ersatz von Teilen, Zubehör und sonstige Änderungen an Wolff Maschinen

Wolff Maschinen bieten für den Verwender ein hohes Maß an Sicherheit und Zuverlässigkeit. Um diese zu erhalten, darf der im Zeitpunkt der Auslieferung bestehende werkseitige Zustand Ihrer Wolff Maschine nicht ohne Beachtung der nachfolgenden Regeln verändert werden. Diese Regeln gelten sowohl für den Ersatz von Teilen, die Ausstattung mit Zubehör als auch sonstige technische Änderungen.

- Jegliche Arbeiten an Ihrer Wolff Maschine sind **ausschließlich durch eine Fachwerkstätte**, die über entsprechend fachlich geschultes und erfahrenes Personal sowie die erforderlichen Arbeitsmittel verfügt, durchzuführen. Wir empfehlen hierfür autorisierte Servicewerkstätten.
- Im Falle des beabsichtigten Ersatzes von Teilen, der beabsichtigten Ausstattung mit Zubehör oder beabsichtigten sonstigen technischen Änderungen sollte stets **vor Beginn der Arbeiten** eine Beratung durch eine autorisierte Servicewerkstätte oder uns als Hersteller erfolgen.
- Es wird dringend empfohlen, nur sicherheitsgeprüfte Original Wolff-Ersatzteile und Original Wolff-Zubehörteile zu verwenden, die von uns als Hersteller freigegeben wurden.

Diese Ersatz- und Zubehörteile erhalten Sie bei Ihrer autorisierten Servicewerkstätte, die auch gerne die fachgerechte Montage für Sie durchführt. Original Wolff-Ersatzteile und Original Wolff Zubehörteile wurden auf Sicherheit und Eignung speziell für Wolff Maschinen geprüft.

Die Sicherheit und Eignung anderer als Original Wolff-Ersatz- und Zubehörteile können wir nicht hinreichend beurteilen, und folglich auch nicht hierfür einstehen.

- Zum Erhalt der Betriebssicherheit und zur Vermeidung von Schäden sind im Falle technischer Änderungen - gleich welcher Art - in jedem Falle unsere **technischen Richtlinien** zu beachten. Bitte wenden Sie sich im Übrigen auch jederzeit gerne an uns, wenn Sie sonstige Fragen zu Ihrer Wolff Maschine haben.

Wir bitten um Verständnis, dass wir für Schäden keine Gewähr übernehmen können, soweit sie infolge unsachgemäßer Arbeiten bzw. infolge Verstoßes gegen die vorgenannten Regeln entstehen.